

# 有価証券報告書

事業年度 自 平成28年4月1日  
(第126期) 至 平成29年3月31日

株式会社 **ニツキ**

(E02171)

## 表紙

第一部	企業情報	1
第1	企業の概況	1
	1. 主要な経営指標等の推移	1
	2. 沿革	3
	3. 事業の内容	4
	4. 関係会社の状況	6
	5. 従業員の状況	7
第2	事業の状況	8
	1. 業績等の概要	8
	2. 生産、受注及び販売の状況	9
	3. 経営方針、経営環境及び対処すべき課題等	10
	4. 事業等のリスク	18
	5. 経営上の重要な契約等	18
	6. 研究開発活動	19
	7. 財政状態、経営成績及びキャッシュ・フローの状況の分析	20
第3	設備の状況	21
	1. 設備投資等の概要	21
	2. 主要な設備の状況	22
	3. 設備の新設、除却等の計画	23
第4	提出会社の状況	24
	1. 株式等の状況	24
	(1) 株式の総数等	24
	(2) 新株予約権等の状況	24
	(3) 行使価額修正条項付新株予約権付社債券等の行使状況等	24
	(4) ライツプランの内容	24
	(5) 発行済株式総数、資本金等の推移	24
	(6) 所有者別状況	24
	(7) 大株主の状況	25
	(8) 議決権の状況	26
	(9) ストックオプション制度の内容	26
	2. 自己株式の取得等の状況	27
	3. 配当政策	28
	4. 株価の推移	28
	5. 役員の状況	29
	6. コーポレート・ガバナンスの状況等	33
第5	経理の状況	37
	1. 連結財務諸表等	38
	(1) 連結財務諸表	38
	(2) その他	71
	2. 財務諸表等	72
	(1) 財務諸表	72
	(2) 主な資産及び負債の内容	84
	(3) その他	84
第6	提出会社の株式事務の概要	85
第7	提出会社の参考情報	86
	1. 提出会社の親会社等の情報	86
	2. その他の参考情報	86
第二部	提出会社の保証会社等の情報	87

## 【表紙】

【提出書類】	有価証券報告書
【根拠条文】	金融商品取引法第24条第1項
【提出先】	関東財務局長
【提出日】	平成29年6月29日
【事業年度】	第126期（自 平成28年4月1日 至 平成29年3月31日）
【会社名】	株式会社ニッキ
【英訳名】	NIKKI CO., LTD.
【代表者の役職氏名】	取締役社長 和田 孝
【本店の所在の場所】	神奈川県厚木市上依知3029番地
【電話番号】	046（285）0228
【事務連絡者氏名】	常務取締役 田中 宣夫
【最寄りの連絡場所】	神奈川県厚木市上依知3029番地
【電話番号】	046（285）0228
【事務連絡者氏名】	常務取締役 田中 宣夫
【縦覧に供する場所】	株式会社東京証券取引所 （東京都中央区日本橋兜町2番1号）

## 第一部【企業情報】

### 第1【企業の概況】

#### 1【主要な経営指標等の推移】

##### (1) 連結経営指標等

回次	第122期	第123期	第124期	第125期	第126期
決算年月	平成25年3月	平成26年3月	平成27年3月	平成28年3月	平成29年3月
売上高 (千円)	8,584,283	9,709,294	10,300,737	8,936,462	8,439,482
経常利益 (千円)	749,458	605,273	720,689	668,619	584,786
親会社株主に帰属する当期純利益 (千円)	909,155	528,399	629,109	498,603	492,278
包括利益 (千円)	1,235,157	865,312	1,035,231	147,542	437,314
純資産額 (千円)	4,594,241	5,334,330	6,228,352	6,309,532	6,624,847
総資産額 (千円)	11,557,247	12,816,258	13,807,327	13,085,939	12,911,407
1株当たり純資産額 (円)	481.95	556.17	659.86	659.03	694.12
1株当たり当期純利益金額 (円)	96.98	56.37	67.12	53.20	52.53
潜在株式調整後1株当たり当期純利益金額 (円)	—	—	—	—	—
自己資本比率 (%)	39.1	40.7	44.8	47.2	50.4
自己資本利益率 (%)	23.3	10.9	11.0	8.1	7.8
株価収益率 (倍)	4.3	5.2	6.5	6.4	6.8
営業活動によるキャッシュ・フロー (千円)	1,171,626	931,600	972,044	1,277,603	1,057,711
投資活動によるキャッシュ・フロー (千円)	△739,562	△1,392,721	△1,277,232	△609,897	△562,570
財務活動によるキャッシュ・フロー (千円)	△320,958	△266,249	375,101	△303,176	△268,405
現金及び現金同等物の期末残高 (千円)	2,655,873	1,886,442	1,821,141	2,277,927	2,525,468
従業員数 (人)	550	599	637	583	606

(注) 1. △は支出を示しております。

2. 潜在株式調整後1株当たり当期純利益金額については潜在株式が存在しないため記載しておりません。

3. 売上高には、消費税等は含まれておりません。

## (2) 提出会社の経営指標等

回次	第122期	第123期	第124期	第125期	第126期
決算年月	平成25年3月	平成26年3月	平成27年3月	平成28年3月	平成29年3月
売上高 (千円)	7,312,366	8,089,003	8,754,120	7,894,655	7,317,467
経常利益 (千円)	781,318	798,878	796,975	333,061	459,979
当期純利益 (千円)	901,077	735,034	611,574	283,020	395,229
資本金 (千円)	500,000	500,000	500,000	500,000	500,000
発行済株式総数 (千株)	10,000	10,000	10,000	10,000	10,000
純資産額 (千円)	4,304,713	5,028,139	5,826,769	5,769,739	6,024,415
総資産額 (千円)	11,161,805	12,222,214	13,091,729	12,127,669	12,177,991
1株当たり純資産額 (円)	459.21	536.43	621.70	615.62	642.82
1株当たり配当額 (円)	7	8	10	13	14
(内1株当たり中間配当額) (円)	(-)	(-)	(-)	(-)	(-)
1株当たり当期純利益金額 (円)	96.12	78.41	65.25	30.20	42.17
潜在株式調整後1株当たり当期純利益金額 (円)	-	-	-	-	-
自己資本比率 (%)	38.6	41.1	44.5	47.6	49.5
自己資本利益率 (%)	24.2	15.8	11.3	4.9	6.7
株価収益率 (倍)	4.3	3.8	6.7	11.2	8.5
配当性向 (%)	7.3	10.2	15.3	43.1	33.2
従業員数 (人)	265	269	263	255	243

- (注) 1. 潜在株式調整後1株当たり当期純利益金額については潜在株式が存在しないため記載しておりません。  
2. 売上高には、消費税等は含まれておりません。

## 2 【沿革】

昭和7年2月	資本金4万円で㈱日本気化器製作所を創立、わが国唯一の気化器専門工場として発足
昭和8年3月	自動車及び航空機エンジン用気化器を開発
昭和26年3月	自動車及び農業エンジン用気化器、燃料ポンプを開発
昭和27年3月	資本金を2千万円に増資
昭和35年1月	資本金を5千万円、10月に1億円に増資
〃 〃	名古屋、広島に出張所開設
〃 9月	第2工場完成
昭和36年7月	本社工場完成
〃 8月	資本金を1億5千万円に増資
〃 10月	東京証券取引所市場第二部に株式上場
昭和37年3月	資本金を2億5千万円に増資
昭和38年3月	自動車用LPGキャブレション装置を開発
〃 9月	神奈川県厚木市に工場敷地を入手
昭和39年12月	資本金を5億円に増資
〃 〃	四連二段作動気化器を開発
昭和42年4月	厚木工場を建設、9月より操業開始
昭和49年11月	田島精密工業㈱（連結子会社）の株式取得
昭和53年6月	㈱日気サービスの株式取得
〃 9月	本社工場に技術本館完成
昭和59年3月	自動車用電子燃料噴射装置開発
昭和62年3月	自動車エンジン用各種ECUを開発
昭和63年5月	品川工場を厚木工場へ集約実施
平成元年10月	ニッキ・テクノ㈱（連結子会社）の株式取得
平成2年1月	品川本社ビル完成
平成6年10月	本社を東京都品川区より神奈川県厚木市に移転
平成7年10月	中華人民共和国に瀋陽日新気化器有限公司（連結子会社）を設立
平成10年1月	米国にNIKKI AMERICA, INC.（連結子会社）を設立
平成13年10月	㈱ニッキに商号を変更
平成16年9月	ガス自動車用燃料供給システムの開発、製造、販売、排ガス試験認証取得を行う専門子会社「㈱ニッキ ソルテック」を設立
平成17年6月	大韓民国にNIKKI KOREA CO., LTD.（非連結子会社）を設立
平成17年11月	米国にNIKKI AMERICA FUEL SYSTEMS, LLC（連結子会社）を設立
平成21年4月	㈱ニッキ ソルテックが㈱日気サービスを吸収合併したことに伴い㈱ニッキ ソルテック サービス（連結子会社）へ商号を変更
平成23年8月	インド共和国にNIKKI INDIA FUEL SYSTEMS PRIVATE LIMITED（連結子会社）を設立
平成25年8月	タイ王国にNIKKI (THAILAND) CO., LTD.（連結子会社）を設立
平成28年5月	インド工場を拡張

### 3【事業の内容】

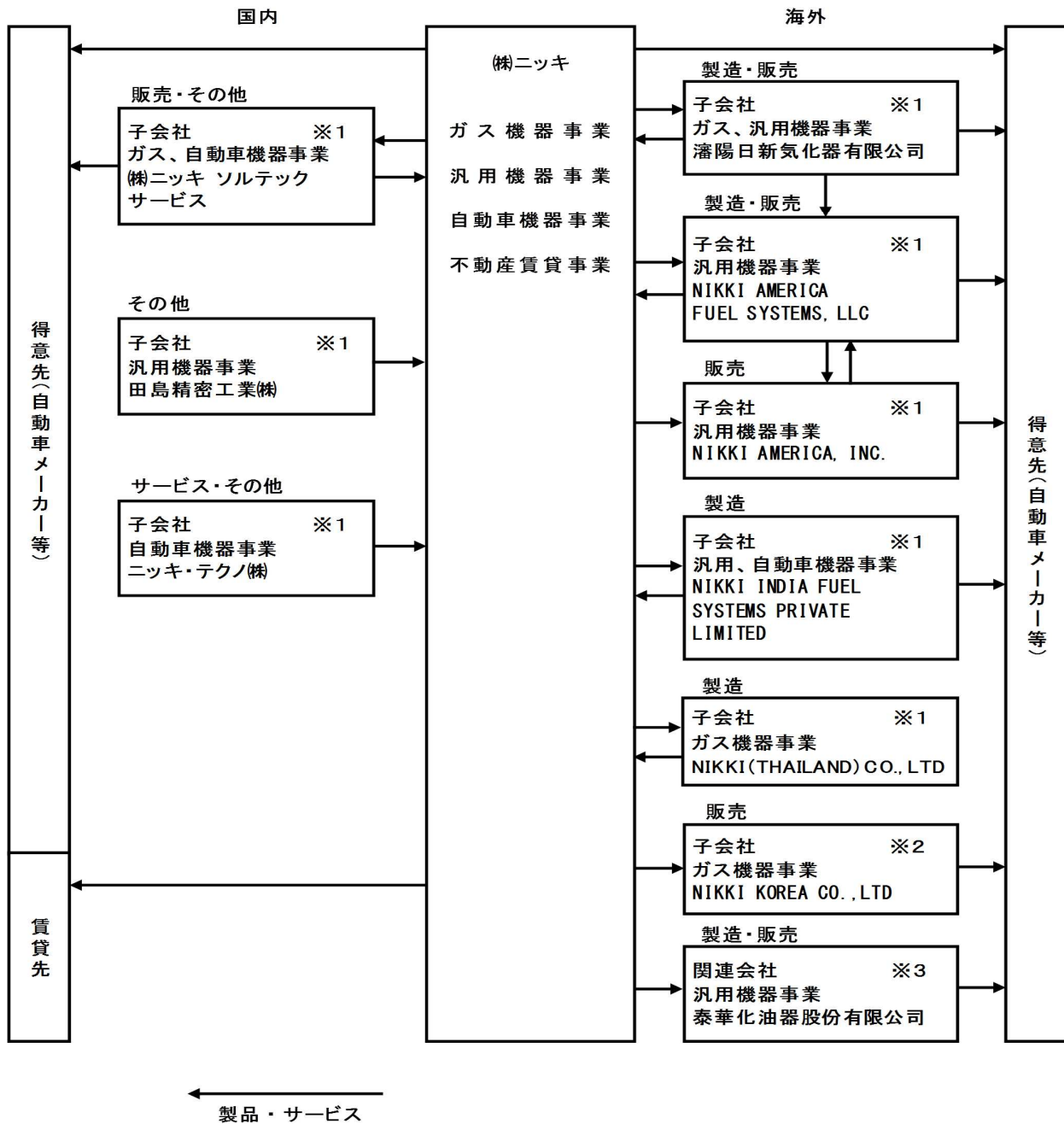
当社グループ（当社及び当社の関係会社）は、当社、子会社9社、関連会社1社より構成されており、ガス機器、汎用機器、自動車機器の製造、販売及び不動産賃貸を主たる事業としております。

当社グループの事業内容及び当社と関係会社の当該事業に係る位置付けは次のとおりであります。

なお、次の4部門は「第5 経理の状況 1 連結財務諸表等 (1) 連結財務諸表 注記事項」に掲げるセグメントの区分と同一であります。

- (1) ガス機器事業 … ECU（電子制御装置）、インジェクター及び噴射システム、ミキサ、ベーパーライザ、レギュレータ  
当社と瀋陽日新気化器有限公司、NIKKI（THAILAND）CO., LTD. が製造し、当社及び㈱ニッキ ソルテック サービスが販売、開発、瀋陽日新気化器有限公司及びNIKKI KOREA CO., LTDが販売しております。
- (2) 汎用機器事業 … 汎用気化器（農業用、産業用）、船舶用気化器、二輪用噴射システム  
当社と瀋陽日新気化器有限公司、NIKKI AMERICA FUEL SYSTEMS, LLC及びNIKKI INDIA FUEL SYSTEMS PRIVATE LIMITEDが製造し、当社と瀋陽日新気化器有限公司、NIKKI AMERICA, INC. 及びNIKKI AMERICA FUEL SYSTEMS, LLCが販売しております。
- (3) 自動車機器事業… スロットルボディ、気化器、アクセルワイヤユニット、アクチュエータ  
当社とニッキ・テクノ㈱、NIKKI INDIA FUEL SYSTEMS PRIVATE LIMITEDが製造し、当社と㈱ニッキ ソルテック サービス、NIKKI INDIA FUEL SYSTEMS PRIVATE LIMITEDが販売しております。
- (4) 不動産賃貸事業…当社が、賃貸先に当社所有不動産を賃貸しております。

事業系統図は次のとおりであります。



(注) 上記図の各社の区分は以下のとおりであります。

- ※1 ……連結子会社
- ※2 ……非連結子会社で持分法非適用会社
- ※3 ……関連会社で持分法非適用会社



#### 4 【関係会社の状況】

名称	住所	資本金	主要な事業の内容	議決権の 所有割合 (%)	関係内容
(連結子会社) 瀋陽日新気化器有限公司 (注) 3	中華人民共和国 遼寧省瀋陽市	万米ドル 300	ガス機器事業及び 汎用機器事業	90	当社ガス機器及び汎用機器の製造及び販売をしている。 役員の兼任あり。
NIKKI AMERICA, INC. (注) 3	アメリカ合衆国 ウィスコンシン 州フランクリン 市	万米ドル 430	汎用機器事業	100	当社汎用機器を販売している。 役員の兼任あり。
NIKKI AMERICA FUEL SYSTEMS, LLC (注) 2 (注) 3 (注) 4	アメリカ合衆国 アラバマ州オー バン市	万米ドル 623	汎用機器事業	70 (70)	当社汎用機器の製造及び 販売をしている。 役員の兼任あり。
田島精密工業株式会社	福島県南会津郡 南会津町	万円 3,500	汎用機器事業	100	当社汎用機器を製造して いたが平成21年9月に汎 用機器事業を休止してい る。 役員の兼任あり。
ニッキ・テクノ株式会社	神奈川県厚木市	万円 1,000	自動車機器事業	100	当社自動車機器を製造し ている。 役員の兼任あり。
株式会社ニッキ ソルテ ック サービス	神奈川県厚木市	万円 3,000	ガス機器事業及び 自動車機器事業	100	当社ガス自動車用燃料供 給システムの販売及び開 発をしている。 役員の兼任あり。
NIKKI INDIA FUEL SYSTEMS PRIVATE LIMITED (注) 3	インド共和国 タミル・ナー ドゥ州	万インド ルピー 40,000	汎用機器事業及び 自動車機器事業	100 (6.25)	当社汎用機器の製造、自 動車機器の製造及び販売 をしている。 役員の兼任あり。
NIKKI (THAILAND) CO., LTD. (注) 3	タイ王国 ナコーンパトム 県	万タイ バーツ 5,000	ガス機器事業	90	当社ガス機器を製造して いる。 役員の兼任あり。

(注) 1. 主要な事業の内容欄には、セグメントの名称を記載しております。

2. 議決権所有割合の( )内は、間接所有割合で内数であります。

3. 特定子会社に該当しております。

4. NIKKI AMERICA FUEL SYSTEMS, LLCについては、売上高(連結会社相互間の内部売上高を除く。)の連結売上高に占める割合が10%を超えております。

主要な損益情報等	(1) 売上高	1,641百万円
	(2) 経常損失	16百万円
	(3) 当期純損失	16百万円
	(4) 純資産額	169百万円
	(5) 総資産額	1,123百万円

## 5 【従業員の状況】

### (1) 連結会社の状況

平成29年3月31日現在

セグメントの名称	従業員数（人）
ガス機器事業	135
汎用機器事業	293
自動車機器事業	125
不動産賃貸事業	—
報告セグメント計	553
全社（共通）	53
合計	606

- (注) 1. 従業員数は就業人員であります。  
2. 全社（共通）は、総務及び経理等の管理部門等の従業員数であります。

### (2) 提出会社の状況

平成29年3月31日現在

従業員数（人）	平均年齢（歳）	平均勤続年数（年）	平均年間給与（円）
243	42.1	16.8	5,203,278

セグメントの名称	従業員数（人）
ガス機器事業	123
汎用機器事業	78
自動車機器事業	22
不動産賃貸事業	—
報告セグメント計	223
全社（共通）	20
合計	243

- (注) 1. 従業員数は就業人員であります。  
2. 全社（共通）は、総務及び経理等の管理部門等の従業員数であります。  
3. 平均年間給与は、基準外賃金及び賞与を含みます。

### (3) 労働組合の状況

当社の労働組合は、ニッキ労働組合と称し、全日本自動車産業労働組合総連合会（自動車総連）に加盟しており、労使関係は安定しております。

なお、平成29年3月末現在における組合員数は185人であります。

## 第2【事業の状況】

### 1【業績等の概要】

#### (1) 業績

当連結会計年度におけるわが国経済は、雇用・所得環境の改善や輸出の回復等を背景に、景気は緩やかな回復基調で推移しましたが、米国の政策動向や欧州の政治リスクなど海外情勢の懸念材料もあり、先行きに対する不透明感が強まりました。一方、世界経済は、米国新政権の政策動向、英国のEU離脱問題などによる政治・経済の不確実性の高まりや、中国をはじめとする新興国における景気下振れリスクの懸念等もあり、引き続き不透明な状況が続いております。

このような状況のもと、当連結会計年度の業績は、不採算取引の縮小や新機種の立上げ時期のずれ込み等により、連結売上高は84億3千9百万円（前連結会計年度比5.6%減少）となりました。

損益につきましては、年度前半の急激な円高の進行による採算性の悪化や認証関連費用の先行投資負担等の要因により、営業利益は5億1百万円（同31.1%減少）、経常利益は5億8千4百万円（同12.5%減少）、親会社株主に帰属する当期純利益は4億9千2百万円（同1.3%減少）となりました。

事業の種類別セグメントの業績は次のとおりであります。

ガス機器事業は韓国向け製品の販売減少等により、売上高は38億3千3百万円（同2.4%減少）となりましたが、受託開発売上割合の増加等により、セグメント利益は3億3千3百万円（同19.2%増加）となりました。

汎用機器事業は不採算取引の縮小や新機種の立上げ時期のずれ込み等により、売上高は34億3千5百万円（同13.0%減少）、セグメント損失は2億7百万円（前連結会計年度は1千4百万円の利益）となりました。

自動車機器事業はインドにおけるダイカスト関連製品の売上高拡大により、売上高は6億1千7百万円（同21.3%増加）となりましたが、先行投資負担等もあり、セグメント損失は7千2百万円（前連結会計年度は1千9百万円の損失）となりました。

不動産賃貸事業は売上高5億5千3百万円（同0.0%減少）と前期並みでしたが、設備更新に伴う減価償却費の増加等により、セグメント利益は4億4千8百万円（同0.9%減少）となりました。

#### (2) キャッシュ・フローの状況

当連結会計年度においては、営業活動によるキャッシュ・フローの増加（10億5千7百万円）が投資活動によるキャッシュ・フローの減少（5億6千2百万円）及び財務活動によるキャッシュ・フローの減少（2億6千8百万円）を上回り、また、現金及び現金同等物に係る換算差額（2千万円）の増加による調整を行った結果、現金及び現金同等物の残高は、25億2千5百万円（前連結会計年度は22億7千7百万円）となり、前連結会計年度より2億4千7百万円増加しました。

各キャッシュ・フローの状況とそれらの要因は次のとおりであります。

##### （営業活動によるキャッシュ・フロー）

営業活動の結果増加した資金は10億5千7百万円となりました。これは主に税金等調整前当期純利益（5億9千1百万円）、減価償却費（7億9千3百万円）によるものであります。

##### （投資活動によるキャッシュ・フロー）

投資活動の結果減少した資金は5億6千2百万円となりました。これは主に有形固定資産の取得による支出（5億8千1百万円）によるものであります。

##### （財務活動によるキャッシュ・フロー）

財務活動の結果減少した資金は2億6千8百万円となりました。これは主に長期借入金の返済による支出（2億1千1百万円）によるものであります。

## 2【生産、受注及び販売の状況】

### (1) 生産実績

当連結会計年度の生産実績をセグメントごとに示すと、次のとおりであります。

セグメントの名称	当連結会計年度 (自 平成28年4月1日 至 平成29年3月31日)	前年同期比 (%)
ガス機器事業 (千円)	3,845,409	97.7
汎用機器事業 (千円)	3,299,661	84.1
自動車機器事業 (千円)	620,522	128.0
合計 (千円)	7,765,593	93.1

- (注) 1. 金額は、販売価格によっております。  
2. 上記の金額には、消費税等は含まれておりません。

### (2) 受注状況

当社グループ（当社及び連結子会社）は各メーカーの生産内示に基づいた生産であり、受注高は生産高にほとんど等しくなるため、記載を省略しております。

### (3) 販売実績

当連結会計年度の販売実績をセグメントごとに示すと、次のとおりであります。

セグメントの名称	当連結会計年度 (自 平成28年4月1日 至 平成29年3月31日)	前年同期比 (%)
ガス機器事業 (千円)	3,833,060	97.6
汎用機器事業 (千円)	3,435,365	87.0
自動車機器事業 (千円)	617,429	121.3
不動産賃貸事業 (千円)	553,628	100.0
合計 (千円)	8,439,482	94.4

- (注) 1. 最近2連結会計年度の主な相手先別の販売実績及び当該販売実績の総販売実績に対する割合は次のとおりであります。

相手先	前連結会計年度 (自 平成27年4月1日 至 平成28年3月31日)		当連結会計年度 (自 平成28年4月1日 至 平成29年3月31日)	
	金額 (千円)	割合 (%)	金額 (千円)	割合 (%)
Briggs & Stratton Corporation	1,963,022	22.0	1,216,880	14.4
いすゞ自動車株式会社	1,102,226	12.3	978,749	11.6
GM Korea Company	898,766	10.1	709,994	8.4

2. 上記の金額には、消費税等は含まれておりません。

### 3【経営方針、経営環境及び対処すべき課題等】

文中の将来に関する事項は、当連結会計年度末現在において当社グループが判断したものであります。

#### (1) 会社の経営の基本方針

当社では、「合理性、透明性の高い経営を実践し、企業価値を高め、社会から信頼される会社を目指す」、「自然と調和した資源の活用と再生を考え、美しい地球の環境保全に努める」、「先端技術の開発に努め、お客様、市場との率直な対話を通じて、付加価値の創造と共有を図り、社会に貢献する」、「広く人材を求め、登用の多様性を図る」の4つの経営理念を掲げております。これらの経営理念を踏まえ、企業価値を向上させるべく、時代の変化やニーズの変化を適格に捉え、ステークホルダーの期待に応えるよう業務の変革に挑戦してまいります。

#### (2) 中長期的な会社の経営戦略

収益改善に向けた施策を着実に実行し、成長事業への経営資源の集中と選択を進め、安定的な収益基盤の構築を図ってまいります。

#### (3) 目標とする経営指標

売上高営業利益率、売上高経常利益率、自己資本比率及びROEについて重要な経営指標として位置付け、その向上に取り組んでおります。

#### (4) 経営環境

今後の経済見通しは、欧米の政権運営が安定を欠いていること等の懸念材料もあり、依然として楽観できない状況が続くことが見込まれます。

#### (5) 事業上及び財務上の対処すべき課題

当社グループは、更なる成長・持続的な成長の実現に向け、これまで実施してまいりました事業構造改革を更に継続進展させてまいります。ガス機器事業につきましては、今後成長が見込まれる新興国はもとより、先進国につきましても事業拡大を積極的に推進してまいります。汎用機器事業につきましては、生産拠点の最適化をより一層進め、収益性・採算性の向上を更に推進してまいります。

#### (6) 具体的取組状況

事業構造転換に向けたインフラの整備及び諸施策を継続的に実施してきており、具体的には新規営業推進活動の積極的な展開、経費の削減、材料費の削減、製品別採算見直しによる販売価格の改定、生産性の向上等に取り組んでおります。

また、2015年度にスタートした3ヶ年の中期経営計画は、「持続的な成長の実現」を目指して、増収・増益決算を継続できる事業基盤・体制の構築を図ることを基本方針として活動しております。

#### (7) 会社の支配に関する基本方針及び当社株式の大規模買付行為への対応策（買収防衛策）について

当社は、平成19年6月28日開催の第116期定時株主総会において、当社株式の大規模買付行為への対応策（買収防衛策）の導入を株主の皆様にご承認いただきました。その後、平成22年6月25日開催の第119期定時株主総会の決議、及び平成25年6月27日開催の第122期定時株主総会の決議により、それぞれ一部を変更した上で更新いたしました。さらに、平成28年6月29日開催の第125期定時株主総会（以下「本株主総会」といいます。）において一部を変更した上で更新（以下、変更後の対応策を「本プラン」といいます。）することを以下のとおり決議いたしました。

##### ① 当社の財務及び事業の方針の決定を支配する者の在り方に関する基本方針

当社は、当社の財務及び事業の方針の決定を支配する者として、当社の企業価値・株主共同の利益の確保・向上に資する者が望ましいと考えております。

もっとも、当社は、株式を上場して市場での自由な取引に委ねているため、会社を支配する者の在り方は、最終的には株主の皆様全体の意思に基づき決定されるべきであり、会社の支配権の移転を伴う買付提案に応じるかどうかの判断も、最終的には株主全体の意思に基づき行われるべきものと考えます。

しかしながら、当社株式の大規模な買付行為や買付提案の中には、株主の皆様が株式の売却を事実上強要するおそれがあるもの、株主の皆様が買付の条件等について検討したり、当社取締役会が代替案を提案するための十分な時間や情報を提供しないもの、買付者の提示した条件よりも有利な条件をもたらすために買付者との交渉を必要とするもの等、株主共同の利益を毀損するものもあり得ます。

このような大規模な買付行為や買付提案を行なう者は、例外的に当社の財務及び事業の方針の決定を支配する者として適当でないと判断します。

## ② 基本方針の実現に資する取組み

当社グループでは、主力製品であった自動車キャブレターの製廃による自動車機器の売上減少及び米国の住宅バブル崩壊による汎用機器の売上減少に伴い業績の悪化に直面しました。このような事業環境変化に対応するため、平成19年度より新たな構造改革に着手し効率化や合理化によるコスト低減等を強力に推進してまいりました。その結果、平成22年度決算で黒字転換を達成し、以降も着実に利益計上を続けております。

当社グループでは、着実に利益を生み出し成長し続けていくために、以下の施策に基づき強靱な企業体質の構築及び成長戦略の推進を強力に進めております。これらの施策を確実に遂行することで、当社グループは中長期的な成長を確実なものとし、当社の企業価値・株主共同の利益の確保・向上を目指してまいります。

### イ. 2015年度～2017年度 中期経営計画による企業価値・株主共同の利益向上への取組み（要旨）

#### 1) 基本方針

2015年度～2017年度 中期経営計画は、「持続的な成長の実現」を目指して、増収・増益決算を継続できる事業基盤・体制の構築を図ることを基本方針としております。

#### 2) 重点方針・施策

##### a. 売上規模拡大

- ・北米・ロシア・新興国等での取引拡大、中国市場での更なる拡販、ボリュームゾーンである後改造市場への参入等により顧客数の増加を図ります。
- ・コア商品の拡充、差別化商品・低価格商品の開発等により商品の拡充を図ります。
- ・更なる事業領域の拡大に向けM&Aについても積極的な対応を図ります。

##### b. コスト低減・収益拡大

- ・VA/VE（VA=Value Analysis：既存の製品に対して改善を行うコスト削減手法、VE=Value Engineering：開発設計段階から行うコスト削減手法）の徹底推進により毎年確実な原価低減を図ります。
- ・グローバル調達を更に進めるとともに、合わせて受入検査体制の整備・強化を進め、トータルコストの低減化を図ります。
- ・多品種少量生産に対応できるよう専用機→汎用機へのシフト等、設備の共通化を進め減価償却費の削減を図ります。
- ・工程レス化・部品レス化に積極的に取り組み、もの造り改革を図ります。

##### c. 事業領域・個人領域の拡大

- ・開発・実験機能の拡充を進め、上流工程への関与強化・拡大を図ります。
- ・設備活用による受託実験業務への対応強化を図ります。
- ・グローバル展開に対応できる人材の育成を図ります。
- ・更なる個人領域の拡大（個々人の能力アップ）を図ります。

### ロ. コーポレート・ガバナンスの強化による企業価値・株主共同の利益向上への取組み

当社は、「合理性、透明性の高い経営を実践し、企業価値を高め、社会から信頼される会社をめざす。」との経営理念に基づいて経営活動を行ない、広く社会から期待される企業となるべくコーポレート・ガバナンスの充実を経営の最重要課題の一つとして位置づけております。経営の透明性及び効率性を確保し、ステークホルダーの期待に応え、企業価値を増大させることが、コーポレート・ガバナンスの基本であると認識しております。

当社は、企業価値・株主共同の利益の向上を図るための取組みとして、株主の皆様に対する経営陣の責任を明確にするため、取締役の任期を1年としております。また、平成27年6月26日開催の当社第124期株主総会により新たに社外取締役1名を追加選任いただき、社外取締役2名体制とし、ガバナンスのより一層の強化を図ってまいりました。なお、上記の社外取締役は東京証券取引所が定める独立役員の要件を充たしております。また、役員と従業員が企業活動を遂行する上で遵守しなければならないルールとして「企業行動憲章」及び「従業員行動規範」等を整備し、法令遵守と企業倫理の確立に努めております。また、当社は監査役会設置会社を採用しております。取締役会は原則として1ヶ月に1回開催（監査役も毎回出席）し、取締役会規則に定められた詳細な付議事項について積極的な議論を行っております。また、監査役会は、2名を社外監査役とし、監査の透明性、公平性を確保しております。

当社グループでは、企業価値・株主共同の利益を向上させるための取組みとして、以上のような施策を実施しております。これらの取組みは、上記①の基本方針の実現にも資するものと考えております。

③ 基本方針に照らして不適切な者によって当社の財務及び事業の方針の決定が支配されることを防止するための取組み

イ. 本プラン導入の目的

本プランは、上記①に述べた基本方針に照らして不適切な者によって当社の財務及び事業の方針の決定が支配されることを防止するための取組みとして導入するものであります。

当社取締役会は、当社株式に対する大規模な買付等が行われた場合でも、その大規模な買付等の目的等が当社の企業価値・株主共同の利益の確保・向上に資するものであれば、当社の財務及び事業の方針の決定を支配する者として不適切であると考えられるものではありません。また、支配権の移転を伴う買収提案に応じるかどうかの判断も、最終的には株主の皆様の意思に基づき行われるべきものと考えております。

しかしながら、株式の大規模な買付等の中には、その目的等から見て企業価値・株主共同の利益に対して明白な侵害をもたらすおそれのあるもの、株主の皆様に株式の売却を事実上強制するおそれのあるもの、取締役会や株主の皆様が株式の大規模な買付等の内容等について検討し、あるいは取締役会が代替案を提示するために合理的に必要な十分な時間や情報を提供することのないもの等、買収の対象とされた会社の企業価値・株主共同の利益に資さないものもあり得ます。

したがって、当社は、当社株式に対して大規模な買付行為等が行われた場合に、株主の皆様が適切にご判断をするために必要な情報や時間を確保し、買付者等との交渉等が一定の合理的なルールに従って行われることが、企業価値・株主共同の利益に合致すると考え、以下の内容の大規模買付時における情報提供と検討時間の確保等に関する一定のルール（以下「大規模買付ルール」といいます。）を設定し、会社の支配に関する基本方針に照らして不適切な者によって大規模な買付行為がなされた場合の対応方針を含めた買収防衛策として、本株主総会における株主の皆様のご承認を条件に、現プランの内容を一部変更し、本プランとして更新することといたしました。

ロ. 本プランの対象となる当社株式の買付

本プランの対象となる当社株式の買付とは、特定株主グループ（注1）の議決権割合（注2）を25%以上とすることを目的とする当社株券等（注3）の買付行為、または結果として特定株主グループの議決権割合が25%以上となる当社株券等の買付行為（いずれについてもあらかじめ当社取締役会が同意したものを除き、また市場取引、公開買付け等の具体的な買付方法の如何を問いません。以下、かかる買付行為を「大規模買付行為」といい、かかる買付行為を行う者を「大規模買付者」といいます。）とします。

（注1）：特定株主グループとは、（i）当社の株券等（金融商品取引法第27条の23第1項に規定する株券等をいいます。）の保有者（同法第27条の23第3項に基づき保有者に含まれる者を含みます。以下同じとします。）及びその共同保有者（同法第27条の23第5項に規定する共同保有者をいい、同条第6項に基づく共同保有者とみなされる者を含みます。以下同じとします。）または、（ii）当社の株券等（同法第27条の2第1項に規定する株券等をいいます。）の買付け等（同法第27条の2第1項に規定する買付け等をいい、取引所金融商品市場において行われるものを含みます。）を行う者及びその特別関係者（同法第27条の2第7項に規定する特別関係者をいいます。）を意味します。

（注2）：議決権割合とは、（i）特定株主グループが、注1の（i）記載の場合は、当該保有者の株券等保有割合（金融商品取引法第27条の23第4項に規定する株券等保有割合をいいます。この場合においては、当該保有者の共同保有者の保有株券等の数（同項に規定する保有株券等の数をいいます。以下同じとします。）も加算するものとします。）または、（ii）特定株主グループが、注1の（ii）記載の場合は、当該大規模買付者及び当該特別関係者の株券等保有割合（同法第27条の2第8項に規定する株券等所有割合をいいます。）の合計をいいます。

各議決権割合の算出に当たっては、総議決権の数（同法第27条の2第8項に規定するものをいいます。）及び発行済株式の総数（同法第27条の23第4項に規定するものをいいます。）は、有価証券報告書、四半期報告書及び自己株券買付状況報告書のうち直近に提出されたものを参照することができるものとします。

（注3）：株券等とは、金融商品取引法第27条の23第1項または同法第27条の2第1項に規定する株券等を意味します。

## ハ. 独立委員会の設置

本プランを適正に運用し、当社取締役会によって恣意的な判断がなされることを防止し、その判断の客観性及び合理性を担保するため、現プランと同様に独立委員会規程（注5）に基づき、独立委員会を設置しております。独立委員会の委員は3名以上とし、公正で中立的な判断を可能とするため、当社の業務執行を行う経営陣から独立している社外監査役及び社外有識者（注4）の中から選任します。独立委員会の委員は、社外監査役の染野光宏氏及び夏日岳彦並びに社外有識者の須藤修氏の3名であります。

独立委員会は大規模買付者が大規模買付ルールを遵守したか否かの判断、対抗措置の発動・不発動の判断、いったん発動した対抗措置の停止等の判断など、当社取締役会の諮問に対して勧告するものとし、当社取締役会は、独立委員会の勧告を最大限尊重するものとし、独立委員会の勧告内容については、その概要を適宜公表することとします。

なお、独立委員会の判断が、当社の企業価値・株主共同の利益に資するようになされることを確保するために、独立委員会は、当社の費用で、必要に応じて独立した外部専門家（フィナンシャル・アドバイザー、公認会計士、弁護士、コンサルタントその他の専門家）等の助言を得ることができるものとします。

（注4）：社外有識者とは、経営経験豊富な企業経営者、投資銀行業務に精通する者、弁護士、公認会計士、会社法等を主たる研究対象とする学識経験者、またはこれらに準ずる者をいいます。

## ニ. 大規模買付ルールの概要

### 1) 大規模買付者による意向表明書の当社への事前提出

大規模買付者が大規模買付行為を行おうとする場合には、大規模買付行為または大規模買付行為の提案に先立ち、まず、当社代表取締役宛に大規模買付ルールに従う旨の誓約及び以下の内容等を日本語で記載した意向表明書をご提出いただきます。

- a. 大規模買付者の氏名または名称及び住所または所在地
- b. 設立準拠法
- c. 代表者の氏名
- d. 国内連絡先
- e. 提案する大規模買付行為の概要等
- f. 本プランに定められた大規模買付ルールに従う旨の誓約

当社取締役会が大規模買付者から意向表明書を受領した場合は、速やかにその旨及び必要に応じ、その内容について公表します。

### 2) 大規模買付者による必要情報の提供

当社は、上記1)の意向表明書を受領した日の翌日から起算して10営業日以内に、大規模買付者から当社取締役会に対して、株主の皆様のご判断及び当社取締役会としての意見形成のために提供いただくべき必要かつ十分な情報（以下「本必要情報」といいます。）のリストを当該大規模買付者に交付し、大規模買付者には、本必要情報のリストに従い、本必要情報を当社取締役会に書面にて提出していただきます。本必要情報の一般的な項目は以下のとおりです。その具体的内容は大規模買付者の属性及び大規模買付行為の内容によって異なりますが、いずれの場合も株主の皆様のご判断及び当社取締役会としての意見形成のために必要かつ十分な範囲に限定するものとします。

- a. 大規模買付者及びそのグループ（共同保有者、特別関係者及び組合員（ファンドの場合）その他の構成員を含みます。）の詳細（名称、事業内容、経歴または沿革、資本構成、財務内容を含みます。）
- b. 大規模買付行為の目的、方法及び内容（大規模買付行為の対価の価額・種類、大規模買付行為の時期、関連する取引の仕組み、大規模買付行為の方法の適法性、大規模買付行為の実現可能性等を含みます。）
- c. 大規模買付行為の対価の価額の算定根拠（算定の前提となる事実や仮定、算定方法、算定に用いた数値情報並びに大規模買付行為に係る一連の取引により生じることが予想されるシナジーの内容及びその根拠を含みます。）
- d. 大規模買付行為の資金の裏付け（資金の提供者（実質的提供者を含みます。）の具体的な名称、調達方法、関連する取引の内容を含みます。）
- e. 当社及び当社グループの経営に参画した後に想定している役員候補（当社及び当社グループの事業と同種の事業についての経験等に関する情報を含みます。）、当社及び当社グループの経営方針、事業計画、資本政策及び配当政策等
- f. 当社及び当社グループの経営に参画した後に予定している当社の取引先、顧客、従業員その他の当社に係る利害関係者と当社及び当社グループとの関係に関しての変更の有無及びその内容

当社取締役会は、大規模買付ルールの迅速な運用を図る観点から、必要に応じて、大規模買付者に対し情報提供の期限を設定することがあります。ただし、大規模買付者から合理的な理由に基づく延長要請があった場合は、その期限を延長することができるものとします。



また、当初提供していただいた情報を精査した結果、当該情報が大規模買付行為を評価・検討するための情報として不十分と認められる場合には、当社取締役会は、大規模買付者に対して、適宜合理的な期限を定めた上で、本必要情報が揃うまで追加的に情報提供を求めることがあります。当社取締役会は、本必要情報が大規模買付者から提供されたと判断した場合には、その旨の通知を大規模買付者に発送するとともにその旨を公表することとします。

また、当社取締役会が本必要情報の追加的な提供を要請したにもかかわらず、大規模買付者から当該情報の一部について提供が難しい旨の合理的な説明がある場合には、当社取締役会が求める本必要情報が全て揃わなくとも、大規模買付者との情報提供に係る交渉等を終了し、その旨を公表するとともに、後記 3) の当社取締役会による評価・検討を開始する場合があります。

当社取締役会に提供された本必要情報は、独立委員会に提出するとともに、株主の皆様のご判断のために必要であると認められる場合には、当社取締役会が適切と判断する時点で、その全部または一部を公表します。

### 3) 当社取締役会による評価期間等

当社取締役会は、大規模買付行為の評価等の難易度に応じ、大規模買付者が当社取締役会に対し本必要情報の提供を完了した後、対価を現金（円貨）のみとする公開買付けによる当社全株式の買付の場合は最長60日間、またはその他の大規模買付行為の場合は最長90日間を当社取締役会による評価、検討、交渉、意見形成、代替案立案のための期間（以下、「取締役会評価期間」といいます。）として設定します。従って、大規模買付行為は、取締役会評価期間経過後にのみ開始されるものとします。

取締役会評価期間中、当社取締役会は、必要に応じて独立した外部専門家（フィナンシャル・アドバイザー、公認会計士、弁護士、コンサルタントその他の専門家）等の助言を受けながら、提供された本必要情報を十分に評価・検討し、独立委員会からの勧告を最大限尊重した上で、当社取締役会としての意見を慎重にとりまとめ、公表します。また、必要に応じ、大規模買付者との間で大規模買付行為に関する条件改善について交渉し、当社取締役会として株主の皆様へ代替案を提示することもあります。

## ホ. 大規模買付行為が実施された場合の対応

### 1) 大規模買付者が大規模買付ルールを遵守した場合

大規模買付者が大規模買付ルールを遵守した場合には、当社取締役会は、仮に当該大規模買付行為に反対であったとしても、当該買付提案についての反対意見を表明したり、代替案を提示することにより、株主の皆様を説得するに留め、原則として当該大規模買付行為に対する対抗措置は講じません。大規模買付者の買付提案に応じるか否かは、株主の皆様において、当該買付提案及び当社が提示する当該買付提案に対する意見、代替案等をご考慮の上、ご判断いただくことになります。ただし、大規模買付ルールが遵守されている場合であっても、当該大規模買付行為が、例えば以下のaからeのいずれかに該当し、結果として会社に回復し難い損害をもたらすなど、当社の企業価値・株主共同の利益を著しく損なうと当社取締役会が判断する場合には、当社取締役会は、善管注意義務に基づき、例外的に当社の企業価値・株主共同の利益を守ることを目的として必要かつ相当な範囲内で、新株予約権の無償割当等、会社法その他の法律及び当社定款が認める対抗措置を講じることがあります。

- a. 真に当社の経営に参加する意思がないにもかかわらず、ただ株価をつり上げて高値で株式を会社関係者に引き取らせる目的で当社株式の買収を行っている場合（いわゆるグリーンメーラーである場合）
- b. 当社の経営を一時的に支配して当社または当社グループの事業経営上必要な知的財産権、ノウハウ、企業秘密情報、主要取引先や顧客等を当該買収者やそのグループ会社等に移譲させるなど、いわゆる焦土化経営を行う目的で当社株式の買収を行っている場合
- c. 当社の経営を支配した後に、当社または当社グループの資産を当該買収者やそのグループ会社等の債務の担保や弁済原資として流用する予定で当社株式の買収を行っている場合
- d. 当社の経営を一時的に支配して当社または当社グループの事業に当面関係していない不動産、有価証券など高額資産等を売却等処分させ、その処分利益をもって一時的な高配当をさせるかあるいは一時的な高配当による株価の急上昇の機会を狙って株式の高値売り抜けをする目的で当社株式の買収を行っている場合
- e. 大規模買付者の提案する当社株式の買付方法が、いわゆる強圧的二段階買収（最初の買付で当社の株式の全部の買付を勧誘することなく、二段階目の買収条件を不利に設定し、あるいは明確にしないで、公開買付等による株式の買付を行うことをいいます。）等の、株主の皆様への判断の機会または自由を制約し、事実上、株主の皆様が当社株式の売却を強要するおそれがあると判断された場合

上記のとおり例外的に対抗措置を発動することについて判断する場合には、その判断の客観性及び合理性を担保するため、当社取締役会は、対抗措置の発動に先立ち、独立委員会に対し対抗措置の発動の是非について諮問し、独立委員会は対抗措置発動の必要性、相当性を十分検討した上で上記ニ. 3) の取締役会評価期間内に勧告を行うものとします。当社取締役会は、独立委員会の勧告を最大限尊重した上で、対抗措置発動または不発動について判断を行うものとします。

具体的にいかなる手段を講じるかについては、その時点で最も適切と当社取締役会が判断したものを選択することとします。当社取締役会が具体的対抗措置として、例えば新株予約権の無償割当を行う場合の概要は（注6）に記載のとおりですが、実際に新株予約権の無償割当をする場合には、議決権割合が一定割合以上の特定株主グループに属さないことを新株予約権の行使条件とするなど、対抗措置としての効果を勘案した行使期間及び行使条件を設けることがあります。

#### 2) 大規模買付者が大規模買付ルールを遵守しない場合

大規模買付者が、大規模買付ルールを遵守しなかった場合には、具体的な買付方法の如何にかかわらず、当社取締役会は、当社の企業価値・株主共同の利益を守ることを目的として、上記1) で述べた対抗措置を講じることにより大規模買付行為に対抗する場合があります。対抗措置を発動することについて判断するにあたっては、当社取締役会は、独立委員会の勧告を最大限尊重して、対抗措置の必要性、相当性等を十分検討した上で発動の是非について判断するものとします。

#### 3) 対抗措置発動の停止等について

上記1) または2) において、当社取締役会において具体的対抗措置を講ずることを決定した後、当該大規模買付者が大規模買付行為の撤回または変更を行った場合など対抗措置の発動が適切でないとして当社取締役会が判断した場合には、独立委員会の助言、意見、または勧告を十分に尊重した上で、対抗措置の発動の停止または変更等を行うことがあります。例えば、対抗措置として新株予約権の無償割当を行う場合、当社取締役会において、無償割当が決議され、または、無償割当が行われた後においても、大規模買付者が大規模買付行為の撤回または変更を行うなど対抗措置の発動が適切でないとして当社取締役会が判断した場合には、独立委員会の勧告を受けた上で、効力発生日の前日までの間は、新株予約権無償割当等の中止、または新株予約権無償割当後において行使期間開始日の前日までの間は、当該新株予約権の無償取得の方法により対抗措置発動の停止を行うことができるものとします。このような対抗措置の発動の停止を行う場合は、独立委員会が必要と認める事項とともに、法令及び当社が上場する東京証券取引所の上場規則等に従い、当該決定について適時・適切に開示します。

### へ. 株主及び投資家の皆様に与える影響等

#### 1) 大規模買付ルールが株主及び投資家の皆様に与える影響等

大規模買付ルールは、株主の皆様が大規模買付行為に応じるか否かをご判断するために必要な情報や、現に当社の経営を担っている当社取締役会の意見を提供し、株主の皆様が代替案の提示を受ける機会を保証することを目的としています。これにより株主の皆様は、十分な情報のもとで、大規模買付行為に応じるか否かについて適切にご判断をすることが可能となり、そのことが当社の企業価値・株主共同の利益の保護につながるものと考えます。従いまして、大規模買付ルールの設定は、株主及び投資家の皆様が適切な投資判断を行う上での前提となるものであり、株主及び投資家の皆様の利益に資するものであると考えております。

なお、上記ホにおいて述べたとおり、大規模買付者が大規模買付ルールを遵守するか否かにより大規模買付行為に対する当社の対応が異なりますので、株主及び投資家の皆様におかれましては、大規模買付者の動向にご注意ください。

#### 2) 対抗措置発動時に株主及び投資家の皆様に与える影響

当社取締役会は、当社の企業価値・株主共同の利益を守ることを目的として、上記ホに記載した対抗措置を講じることがありますが、当社取締役会が具体的対抗措置をとることを決定した場合には、法令及び当社が上場する東京証券取引所の上場規則等に従って、当該決定について適時・適切に開示します。

対抗措置の発動時には、大規模買付者等以外の株主の皆様が、法的権利または経済的側面において格別の損失を被るような事態は想定しておりません。対抗措置の一つとして新株予約権の無償割当を行う場合は、当社が当該新株予約権の取得の手続きを取ることで、大規模買付者等以外の株主の皆様は、新株予約権の行使価額相当の金銭を払い込むことなく、当社による当該新株予約権の取得の対価として当社株式を受領するため格別の不利益は発生しません。ただし、当社が新株予約権を取得する日までに、大規模買付者等でないこと等を誓約する当社所定の書式による書面をご提出いただけない株主の皆様（当社がかかる誓約書の提出を求めた場合に限りです。）に関しましては、他の株主の皆様が当該新株予約権の無償割当を受け、当該新株予約権と引き換えに当社株式を受領することに比して、結果的にその法的権利または経済的側面において不利益が発生する可能性があります。また、独立委員会の勧告を受けて、当社取締役会が当該新株予約権の発行の中止または発行した新株予約権の無償取得（当社が新株予約権を無償で取得することにより、株主の皆様は新株予約権を失います。）を行う場合には、当社株式の価値の希釈化が生じることを前提にして売買等を行った株主または投資家の皆様は、株価の変動により不測の損害を被る可能性があります。

大規模買付者等については、大規模買付ルールを遵守しない場合や、大規模買付ルールを遵守した場合であっても、当該大規模買付行為が当社の企業価値・株主共同の利益を著しく損なうと判断される場合には、対抗措置が講じられることにより、結果的にその法的権利または経済的側面において不測の損害が発生する可能性があります。本プランの公表は、大規模買付者が大規模買付ルールに違反することがないようにあらかじめ注意を喚起するものです。

3) 対抗措置発動に伴って株主の皆様に必要な手続き

対抗措置の一つとして、例えば新株予約権の無償割当を行う場合は、株主の皆様は引受けの申込みを要することなく新株予約権の割当てを受け、また当社が新株予約権の取得の手続きをとることにより、新株予約権の行使価額相当の金銭を払い込むことなく、当社による新株予約権の取得の対価として当社株式を受領することになるため、申込みや払込み等の手続きは必要となりません。ただし、この場合当社は、新株予約権の割当てを受ける株主の皆様に対し、別途ご自身が大規模買付者等でないこと等を誓約する当社所定の書式による書面のご提出を求めています。

これらの手続きの詳細につきましては、実際に対抗措置を行うことになった際に、法令及び当社が上場する東京証券取引所の上場規則等に基づき別途開示いたします。

ト. 本プランの適用開始、有効期限及び廃止

本プランは、本株主総会での承認により同日から発効することとし、有効期限は平成31年6月開催予定の当社定時株主総会の終結の時までとします。

本プランは、本株主総会により更新が承認され発効した後であっても、①株主総会において本プランを廃止する旨の決議が行われた場合、②株主総会で選任された取締役で構成される当社取締役会により本プランを廃止する旨の決議が行われた場合には、その時点で廃止されるものとします。また、本プランの有効期間中であっても、当社取締役会は、企業価値・株主共同の利益の向上の観点から随時見直しを行い、株主総会の承認を得て本プランの変更を行うことがあります。このように、当社取締役会が本プランについて更新、変更、廃止等の決定を行った場合には、その内容につきまして速やかに開示いたします。なお、本プランの有効期間中であっても、当社取締役会は、本プランに関する法令、東京証券取引所の規則等の新設または改廃が行われ、かかる新設または改廃を反映するのが適切である場合、誤字脱字等の理由により字句の修正を行うのが適切である場合等、株主の皆様の不利益を与えない場合等には、必要に応じて独立委員会の賛同を得た上で、本プランを修正または変更する場合があります。

④ 本プランが基本方針に沿い、当社の企業価値・株主共同の利益に合致し、当社の会社役員の地位の維持を目的とするものでないことについて

イ. 買収防衛策に関する指針の要件を充足していること

本プランは、経済産業省及び法務省が平成17年5月27日に発表した「企業価値・株主共同の利益の確保または向上のための買収防衛策に関する指針」の定める三原則（企業価値・株主共同の利益の確保・向上の原則、事前開示・株主意思の原則、必要性・相当性の原則）を充足しています。また、経済産業省に設置された企業価値研究会が平成20年6月30日に発表した報告書「近時の諸環境の変化を踏まえた買収防衛策の在り方」において示された、形式的に当該買収が株主共同の利益を侵害するとまでは言い難い理由のみをもって買収防衛策の発動が必要であるとの判断を行ってはならない等の内容も踏まえたものとなっております。

ロ. 企業価値・株主共同の利益の確保・向上の目的をもって更新されていること

本プランは、大規模買付行為が行われる場合に、買付に応じるべきか否かを株主の皆様適切にご判断していただけるように、当社取締役会が大規模買付者から必要な情報を入手するとともに、その大規模買付行為や買付提案を評価・検討する時間を確保し、株主の皆様へ代替案も含めた判断のために必要な情報を提供することを可能とすることで、企業価値・株主共同の利益を確保し、向上させるという目的をもって更新されるものであります。

ハ. 株主意思を重視するものであること

本プランは、本株主総会での承認により発効することとしており、本株主総会にて本プランについて株主の皆様意思を問う予定であることから、株主の皆様のご意向が反映されることとなっております。また、本プラン更新後、有効期間満了前であっても、株主総会において本プランを廃止する旨の決議が行われた場合には、本プランはその時点で廃止されることになり、株主の皆様のご意向が反映されます。

ニ. 独立性の高い社外者の判断の重視と情報開示

本プランにおける対抗措置の発動等の運用に際しての実質的な判断は、独立性の高い社外者のみから構成される独立委員会により行われることとされており、また、その判断の概要については、株主の皆様公表することとされており、当社の企業価値・株主共同の利益に適うように本プランの透明な運営が行われる仕組みが確保されております。

ホ. 合理的な客観的要件の設定

本プランにおける対抗措置の発動は、上記③ホ.「大規模買付行為が実施された場合の対応」において記載したとおり、合理的な客観的要件が充足されなければ発動されないように設定されており、当社取締役会による恣意的な発動を防止するための仕組みを確保しているものといえます。

ヘ. デッドハンド型・スローハンド型の買収防衛策ではないこと

本プランは、当社株主総会の決議または当社取締役会の決議で廃止することができるため、いわゆるデッドハンド型の買収防衛策（取締役会の構成員の過半数を交替させてもなお発動を阻止できない買収防衛策）ではありません。また、当社は、取締役任期を1年とし、期差任期制を採用していないため、本プランは、スローハンド型買収防衛策（取締役会の構成員の交替を一度に行うことができないため、その発動を阻止するのに時間を要する買収防衛策）でもありません。

(注5) 独立委員会規程の概要

- ・独立委員会は、当社取締役会の決議により設置される。
- ・独立委員会の委員は3名以上とし、公正で中立的な判断を可能とするため、当社の業務執行を行う経営陣から独立している社外監査役及び社外有識者の中から、当社取締役会が選任する。
- ・独立委員会は、当社取締役会から諮問のある事項について、原則としてその決定の内容を、その理由及び根拠を付して、当社取締役会に対し勧告する。なお、独立委員会の各委員は、こうした決定に当たっては、当社の企業価値・株主共同の利益に資するか否かの観点からこれを行うこととする。
- ・独立委員会は、投資銀行、証券会社、弁護士その他の外部専門家等に対し、当社の費用負担により助言を得ることができる。
- ・独立委員会決議は、原則として、独立委員会の委員全員が出席し、その過半数をもってこれを行う。ただし、委員に事故あるとき、その他やむを得ない事情があるときは、委員の過半数が出席し、その過半数をもってこれを行う。

(注6) 新株予約権無償割当の概要

1. 新株予約権無償割当の対象となる株主及びその割当方法

当社取締役会で定める割当期日における最終の株主名簿に記載された株主に対し、その所有する当社普通株式（ただし、当社の所有する当社普通株式を除く。）1株につき1個の割合で新たに払込みをさせないで新株予約権を割当てる。

2. 新株予約権の目的となる株式の種類及び数

新株予約権の目的となる株式の種類は当社普通株式とし、新株予約権1個当たりの目的となる株式の数は1株とする。ただし、当社が株式分割または株式併合を行う場合は、所要の調整を行うものとする。

3. 株主に割当てる新株予約権の総数

当社取締役会が定める割当期日における当社普通株式の発行可能株式総数から当社普通株式の発行済株式の総数（ただし、当社の所有する当社普通株式を除く。）を減じた株式数を上限とする。当社取締役会は、複数回にわたり新株予約権の割当を行うことがある。

4. 各新株予約権の行使に際して出資される財産及びその価額

各新株予約権の行使に際して出資される財産は金銭とし、その価額は1円以上で当社取締役会が定める額とする。

5. 新株予約権の譲渡制限

新株予約権の譲渡による当該新株予約権の取得については、当社取締役会の承認を要する。

6. 新株予約権の行使条件

議決権割合が25%以上の特定株主グループに属する者（ただし、あらかじめ当社取締役会が同意した者を除く。）でないこと等を行使の条件として定める。詳細については、当社取締役会において別途定めるものとする。

7. 新株予約権の行使期間等

新株予約権の割当てがその効力を生ずる日、行使期間、取得条項その他必要な事項については、当社取締役会が別途定めるものとする。なお、取得条項については、上記6の行使条件のため新株予約権の行使が認められない者以外の者が有する新株予約権を当社が取得し、新株予約権1個につき当社取締役会が別途定める株数の当社普通株式を交付することができる旨の条項を定めることがある。

#### 4 【事業等のリスク】

(1) 海外依存度及び為替変動に伴うリスクについて

当社グループの海外売上高比率は平成28年3月期49.9%、平成29年3月期48.0%と高い比率を占めております。特に米国への売上高は、当連結会計年度において25億6千1百万円と連結売上高の30.4%を占めております。このため、当社グループの財政状態及び経営成績は海外マーケットの状況及び為替相場の変動により影響を受ける可能性があります。

(2) 国際活動におけるリスクについて

当社グループは、複数の国において事業を展開しており、それぞれの地域における治安悪化やテロ、戦争等の政治的、経済的混乱等が発生した場合には、当社グループの財政状態及び経営成績に影響を及ぼす可能性があります。

(3) 環境にかかる法的規制等の影響について

当社は、「自然と調和した資源の活用と再生を考え、美しい地球の環境保全に努める」ことを経営理念の一つとし、環境に対し悪影響を与える物質の削減を考慮した設計・開発を行っております。しかし、当社グループが提供する製品及びサービスは、自動車・小型エンジン用気化器並びに燃料関連デバイス、ガス燃料供給システム機器であり、製品を使用する国、地域の環境保護規制・法律により規制の対象となった場合は当社グループの財政状態及び経営成績に影響を及ぼす可能性があります。

(4) 企業買収等について

昨今、新しい法制度の整備や企業構造の変化等を背景に、会社の経営陣の賛同を得ることなく、一方的に大量の株式の買付を行う動きが顕在化しつつあります。そうした中で当社グループが企業買収を実施したり、または企業買収の対象となる場合があります。買収の目的や買収後の経営方針によっては、当社グループの財政状態及び経営成績に悪影響を及ぼす可能性があります。

(5) クレーム処理費用の発生について

当社は、「お客様の満足と信頼に応えるため、品質最優先に徹した商品とサービスを提供する。また、この活動を通して一人一人が成長し、ものづくりの達成感・充実感を感じていく。」を品質方針としており、要求事項への適合及び品質マネジメントシステムの有効性の継続的改善を行っております。しかし、将来において大規模なクレーム処理費用の発生や製造物責任賠償につながるような欠陥が発生した場合には、当社グループの財政状態及び経営成績に悪影響を及ぼす可能性があります。

なお、文中における将来に関する事項は、当連結会計年度末において当社グループが判断したものであります。

#### 5 【経営上の重要な契約等】

当社グループが締結している重要な契約は以下のとおりであります。

合弁契約

合弁相手	内容	出資額	合弁会社名	設立時期
Briggs & Stratton Corporation	汎用気化器の製造・販売	NIKKI AMERICA, INC. 433万米ドル Briggs & Stratton Corporation 189万米ドル	NIKKI AMERICA FUEL SYSTEMS, LLC	平成17年11月

## 6 【研究開発活動】

当社グループでは、主に当社が研究開発活動を行っております。

当社の研究開発については経営計画の重要施策である新商品群展開と連動して、(1) ガス機器事業（CNG（圧縮天然ガス）、LNG（液化天然ガス）、LPG（液化石油ガス）用燃料システム）に関する研究開発、(2) 汎用機器事業に関する研究開発を主体に行っております。

当連結会計年度の各セグメントの研究開発状況は次のとおりであります。

### (1) ガス機器事業

ガス機器事業では、代替エネルギーとして注目されているCNG及びLNGを使用するCNG自動車・LNG自動車等の電子制御燃料噴射システムとこれらをコントロールするエンジン制御技術、及びそのシステムの主要部品の研究開発を主体に取り組んでおります。

当事業に係る研究開発費用は、9千9百万円であります。

### (2) 汎用機器事業

汎用機器事業では、汎用エンジン及び二輪エンジンの燃料供給装置と、これらの排出ガス規制対応の研究開発を主体に取り組んでおります。また、電子制御燃料噴射システムについても研究開発を進めております。

当事業に係る研究開発費用は、3千6百万円であります。

### (3) 自動車機器事業

自動車機器事業では、当連結会計年度において、研究開発費用は発生しておりません。

上記(1)(2)の事業の要となるECU（Electronic Control Unit）についても、小型化・高機能化並びに最新制御理論に基づいた制御ロジックの研究開発を行っております。

また、高度化する世界の排出ガス規制とOBD（On Board Diagnosis）に対応し、さらに自動車の機能安全規格であるISO26262に対応する制御システム並びにシステム部品についても研究開発を進めております。

なお、グループ全体の研究開発に要した費用総額は1億4千1百万円であり、その金額には各セグメントに配分できない基礎研究用費用5百万円が含まれております。

## 7【財政状態、経営成績及びキャッシュ・フローの状況の分析】

### (1) 財政状態の分析

#### (流動資産)

当連結会計年度末における流動資産の残高は64億5千万円（前連結会計年度末は62億4千万円）となり、前連結会計年度末と比べて2億1千万円増加しました。主な増減項目は、受取手形及び売掛金の増加（2億2千4百万円）であります。

#### (固定資産)

当連結会計年度末における有形固定資産の残高は47億5千4百万円（前連結会計年度末は50億5千1百万円）となり、前連結会計年度末と比べて2億9千6百万円減少しました。主な増減項目は、機械装置及び運搬具の減少（1億7千1百万円）、建物及び構築物の減少（1億1千2百万円）であります。

#### (流動負債)

当連結会計年度末における流動負債の残高は39億3百万円（前連結会計年度末は43億1千6百万円）となり、前連結会計年度末と比べて4億1千2百万円減少しました。主な増減項目は、支払手形及び買掛金の減少（4億4千6百万円）であります。

#### (固定負債)

当連結会計年度末における固定負債の残高は23億8千2百万円（前連結会計年度末は24億6千万円）となり、前連結会計年度末と比べて7千7百万円減少しました。主な増減項目は、退職給付に係る負債の減少（1億5千1百万円）であります。

#### (純資産)

当連結会計年度末における純資産の残高は66億2千4百万円であり、株主資本55億9千1百万円、その他の包括利益累計額合計9億1千3百万円、非支配株主持分1億1千9百万円であります。

### (2) 経営成績の分析

当連結会計年度の業績は、不採算取引の縮小や新機種の上上げ時期のずれ込み等により、連結売上高は84億3千9百万円（前連結会計年度比5.6%減少）となりました。

損益につきましては、年度前半の急激な円高の進行による採算性の悪化や認証関連費用の先行投資負担等の要因により、営業利益は5億1百万円（同31.1%減少）、経常利益は5億8千4百万円（同12.5%減少）、親会社株主に帰属する当期純利益は4億9千2百万円（同1.3%減少）となりました。

### (3) キャッシュ・フローの分析

当連結会計年度においては、営業活動によるキャッシュ・フローの増加（10億5千7百万円）が投資活動によるキャッシュ・フローの減少（5億6千2百万円）及び財務活動によるキャッシュ・フローの減少（2億6千8百万円）を上回り、また、現金及び現金同等物に係る換算差額（2千万円）の増加による調整を行った結果、現金及び現金同等物の残高は、25億2千5百万円（前連結会計年度は22億7千7百万円）となり、前連結会計年度より2億4千7百万円増加しました。

各キャッシュ・フローの状況とそれらの要因は次のとおりであります。

#### (営業活動によるキャッシュ・フロー)

営業活動の結果増加した資金は10億5千7百万円となりました。これは主に税金等調整前当期純利益（5億9千1百万円）、減価償却費（7億9千3百万円）によるものであります。

#### (投資活動によるキャッシュ・フロー)

投資活動の結果減少した資金は5億6千2百万円となりました。これは主に有形固定資産の取得による支出（5億8千1百万円）によるものであります。

#### (財務活動によるキャッシュ・フロー)

財務活動の結果減少した資金は2億6千8百万円となりました。これは主に長期借入金の返済による支出（2億1千1百万円）によるものであります。

### 第3【設備の状況】

#### 1【設備投資等の概要】

当社グループ（当社及び連結子会社）では、長期的に成長が期待できる製品分野及び研究開発分野に重点を置き、併せて省力化、合理化及び製品の信頼性向上のための投資を行っております。

当社グループの当連結会計年度の設備投資総額は4億9千5百万円であります。

ガス機器事業においては、新機種開発、受託実験及び生産合理化等のための設備・装置に5千7百万円の設備投資を行っております。

汎用機器事業においては、金型更新及び海外子会社における新機種対応等に1億4百万円の設備投資を行っております。

自動車機器事業においては、ダイカスト関連設備及び生産合理化等に3億1百万円の設備投資を行っております。

不動産賃貸事業においては、3千1百万円の設備更新の投資を行っております。

また、所要資金は自己資金、短期借入金及びリースによっております。

なお、当連結会計年度においては、生産設備に重要な影響を及ぼすような設備の除却、売却はありません。



## 2【主要な設備の状況】

当社グループにおける主要な設備は、次のとおりであります。

### (1) 提出会社

平成29年3月31日現在

事業所名 (所在地)	セグメントの 名称	設備の内容	帳簿価額						従業員数 (人)
			建物及び 構築物 (千円)	機械装置及 び運搬具 (千円)	土地 (千円) (面積㎡)	リース 資産 (千円)	その他 (千円)	合計 (千円)	
本社 厚木工場 (神奈川県厚木市)	ガス機器事業 汎用機器事業 自動車機器事業 不動産賃貸事業	開発設備 設計設備 製造設備 賃貸土地	627,085	668,260	153,509 (73,005.50)	31,844	99,154	1,579,854	243
3号館ビル (東京都品川区)	不動産賃貸事業	賃貸ビル	1,753,298	—	97,452 (3,074.63)	—	1,271	1,852,022	—

### (2) 国内子会社

平成29年3月31日現在

会社名	所在地	セグメントの 名称	設備の 内容	帳簿価額						従業員数 (人)
				建物及び 構築物 (千円)	機械装置及 び運搬具 (千円)	土地 (千円) (面積㎡)	リース 資産 (千円)	その他 (千円)	合計 (千円)	
田島精密工業(株)	福島県南会津郡 南会津町	汎用機器事業	製造 設備	51,701	—	—	—	—	51,701	—
ニッキ・テクノ (株)	神奈川県厚木市	自動車機器事業	製造 設備	—	517	—	—	122	639	41
株ニッキ ソル テック サービス	神奈川県厚木市	ガス機器事業 自動車機器事業	販売 開発 設備	49	2,331	—	—	289	2,670	6

### (3) 在外子会社

平成29年3月31日現在

会社名	所在地	セグメントの 名称	設備の 内容	帳簿価額						従業員数 (人)
				建物及び 構築物 (千円)	機械装置及 び運搬具 (千円)	土地 (千円) (面積㎡)	リース 資産 (千円)	その他 (千円)	合計 (千円)	
瀋陽日新気化器 有限公司	中華人民共和国 遼寧省瀋陽市	ガス機器事業 汎用機器事業	製造 設備	19,217	139,425	— (20,900)	—	10,249	168,892	104
NIKKI AMERICA, INC.	アメリカ合衆国 ウィスコンシン 州フランクリン 市	汎用機器事業	販売 設備	18,662	—	12,545 (1,871)	—	91	31,299	2
NIKKI AMERICA FUEL SYSTEMS, LLC	アメリカ合衆国 アラバマ州オー バン市	汎用機器事業	製造 設備	199,432	205,716	29,122 (68,797)	—	2,054	436,325	48
NIKKI INDIA FUEL SYSTEMS PRIVATE LIMITED	インド共和国 タミル・ナード ゥ州	汎用機器事業 自動車機器事業	製造 設備	15,867	428,245	117,779 (11,978)	—	10,368	572,260	154
NIKKI (THAILAND) CO., LTD	タイ王国 ナコーンパトム 県	ガス機器事業	製造 設備	16,054	42,328	— (324)	—	393	58,776	8

(注) 1. 帳簿価額のうち「その他」は工具器具及び備品であり、建設仮勘定を含んでおります。なお、金額には消費税等は含まれておりません。

2. 瀋陽日新気化器有限公司及びNIKKI (THAILAND) CO., LTDの土地は賃借地であります。また、NIKKI INDIA FUEL SYSTEMS PRIVATE LIMITEDの土地の一部は賃借地であります。

### 3 【設備の新設、除却等の計画】

当社グループの設備投資については、景気動向、業界動向、投資効率等を総合的に勘案して策定しております。設備計画は原則的に連結会社各社が個別に策定していますが、計画策定に当たってはグループ会議において当社を中心に調整を図っております。なお、当連結会計年度末現在における主な設備の新設、除却の計画は次のとおりであります。

#### (1) 重要な設備の新設計画

会社名 事業所名	所在地	セグメントの 名称	設備の内容	投資予定金額		資金調達方法	着手及び完了予定年月	
				総額 (百万円)	既支払額 (百万円)		着手	完了
当社厚木工場	神奈川県厚木市	ガス機器事業	製造設備の合理化等	72	—	自己資金及び 借入金	平成29年4月	平成30年3月
当社厚木工場	神奈川県厚木市	汎用機器事業	製造設備の合理化等	201	—	自己資金及び 借入金	平成29年4月	平成30年3月
当社厚木工場	神奈川県厚木市	ガス機器事業 汎用機器事業 自動車機器事業	製造設備の合理化等	88	—	自己資金及び 借入金	平成29年4月	平成30年3月

(注) 金額には消費税等は含まれておりません。

#### (2) 重要な設備の除却計画

特記すべき事項はありません。

## 第4【提出会社の状況】

### 1【株式等の状況】

#### (1)【株式の総数等】

##### ①【株式の総数】

種類	発行可能株式総数 (株)
普通株式	40,000,000
計	40,000,000

##### ②【発行済株式】

種類	事業年度末現在発行数 (株) (平成29年3月31日)	提出日現在発行数 (株) (平成29年6月29日)	上場金融商品取引所 名又は登録認可金融 商品取引業協会名	内容
普通株式	10,000,000	10,000,000	東京証券取引所 (市場第二部)	単元株式数 1,000株
計	10,000,000	10,000,000	—	—

#### (2)【新株予約権等の状況】

該当事項はありません。

#### (3)【行使価額修正条項付新株予約権付社債券等の行使状況等】

該当事項はありません。

#### (4)【ライツプランの内容】

該当事項はありません。

#### (5)【発行済株式総数、資本金等の推移】

年月日	発行済株式総 数増減数 (株)	発行済株式総 数残高 (株)	資本金増減額 (千円)	資本金残高 (千円)	資本準備金増 減額 (千円)	資本準備金残 高 (千円)
昭和39年12月	5,000,000	10,000,000	250,000	500,000	—	26,902

(注) 有償株主割当 1 : 1  
発行価格 50円  
資本組入額 50円

#### (6)【所有者別状況】

平成29年3月31日現在

区分	株式の状況 (1単元の株式数1,000株)								単元未満株 式の状況 (株)
	政府及び地 方公共団体	金融機関	金融商品取 引業者	その他の法 人	外国法人等		個人その他	計	
					個人以外	個人			
株主数 (人)	—	9	13	49	12	—	608	691	—
所有株式数 (単元)	—	1,613	61	1,098	3,671	—	3,531	9,974	26,000
所有株式数の 割合 (%)	—	16.17	0.61	11.01	36.81	—	35.40	100	—

(注) 1. 自己株式628,196株は、「個人その他」に628単元及び「単元未満株式の状況」に196株を含めて記載しております。  
2. 上記「その他の法人」の欄には、証券保管振替機構名義の株式が、3単元含まれております。

## (7) 【大株主の状況】

平成29年3月31日現在

氏名又は名称	住所	所有株式数 (千株)	発行済株式総 数に対する所 有株式数の割 合 (%)
いちごトラスト・ピーティ イー・リミテッド	1 NORTH BRIDGE ROAD. 06-08, HIGH STREET CENTRE, SINGAPORE 179094 常任代理人 香港上海銀行東京支店	2,320	23.20
ステート ストリートバン ク アンド トラストカン パニー 505277	P. O. BOX 351 BOSTON MASSACHUSETTS 02101 U. S. A. 常任代理人 株式会社みずほ銀行決済営業部	480	4.80
谷電機工業株式会社	東京都江東区三好3-10-3	402	4.02
株式会社横浜銀行	神奈川県横浜市西区みなとみらい3-1-1	400	4.00
光陽投資有限公司	台湾国高雄市三民區灣興街35号 常任代理人 株式会社ニッキ	400	4.00
みずほ信託銀行株式会社 退 職給付信託 ソニー株003口 再信託受託者 資産管理サー ビス信託銀行株式会社	東京都中央区晴海1-8-12	400	4.00
株式会社富士精機製作所	長野県諏訪郡富士見町境5986-1	306	3.06
株式会社神奈川銀行	神奈川県横浜市中区長者町9-166	260	2.60
株式会社りそな銀行	大阪府大阪市中央区備後町2-2-1	250	2.50
ニッキ協力企業持株会	神奈川県厚木市上依知3029	214	2.14
計	—	5,432	54.32

(注) 当社は自己株式628千株(6.28%)を所有しておりますが、上記大株主から除いております。

(8) 【議決権の状況】

① 【発行済株式】

平成29年3月31日現在

区分	株式数 (株)	議決権の数 (個)	内容
無議決権株式	—	—	—
議決権制限株式 (自己株式等)	—	—	—
議決権制限株式 (その他)	—	—	—
完全議決権株式 (自己株式等)	(自己株式) 普通株式 628,000	—	—
完全議決権株式 (その他)	普通株式 9,346,000	9,346	—
単元未満株式	普通株式 26,000	—	—
発行済株式総数	10,000,000	—	—
総株主の議決権	—	9,346	—

(注) 「完全議決権株式 (その他)」欄の普通株式には、証券保管振替機構名義の株式が3千株 (議決権の数3個) 含まれております。

② 【自己株式等】

平成29年3月31日現在

所有者の氏名又は名称	所有者の住所	自己名義所有株式数 (株)	他人名義所有株式数 (株)	所有株式数の合計 (株)	発行済株式総数に対する所有株式数の割合 (%)
(自己株式) 株式会社ニッキ	神奈川県厚木市 上依知3029番地	628,000	—	628,000	6.28
計	—	628,000	—	628,000	6.28

(9) 【ストックオプション制度の内容】

該当事項はありません。

## 2 【自己株式の取得等の状況】

【株式の種類等】 会社法第155条第7号による普通株式の取得

(1) 【株主総会決議による取得の状況】

該当事項はありません。

(2) 【取締役会決議による取得の状況】

該当事項はありません。

(3) 【株主総会決議又は取締役会決議に基づかないものの内容】

区分	株式数 (株)	価額の総額 (円)
当事業年度における取得自己株式	464	160,400
当期間における取得自己株式	—	—

(注) 1. 自己株式の取得464株は、単元未満株式の買取によるものであります。

2. 当期間における取得自己株式には、平成29年5月1日からこの有価証券報告書提出日までの単元未満株式の買取りによる株式は含まれておりません。

(4) 【取得自己株式の処理状況及び保有状況】

区分	当事業年度		当期間	
	株式数 (株)	処分価額の総額 (円)	株式数 (株)	処分価額の総額 (円)
引き受ける者の募集を行った取得自己株式	—	—	—	—
消印の処分を行った取得自己株式	—	—	—	—
合併、株式交換、会社分割に係る移転を行った自己株式	—	—	—	—
その他	—	—	—	—
保有自己株式	628,196	—	628,196	—

(注) 1. 「保有自己株式」の欄には、単元未満株式の買取による自己株式数が含まれております。

2. 当期間における保有自己株式数には、平成29年5月1日からこの有価証券報告書提出日までの単元未満株式の買取りによる株式は含まれておりません。

### 3 【配当政策】

当社は、利益配分につきましては、将来の事業展開と企業体質強化のために必要な内部留保を確保しつつ、配当が株主様への利益還元的重要手段であるとの認識に立ち、安定配当をベースに業績及び経営環境等を総合的に加味した配当の継続を基本方針としております。また、資本効率の向上を勘案した自己株式の取得等についても弾力的に考えて参ります。

当社は当面、連結ベースで30%の配当性向を目標として参ります。

当社は、中間配当と期末配当の年2回の剰余金の配当を行うことを基本方針としており、「取締役会の決議により、毎年9月30日を基準日として、中間配当を行うことができる。」旨を定款に定めております。

なお、これらの剰余金の配当の決定機関は、期末配当については株主総会、中間配当については取締役会でありませ

ず。当事業年度に係る剰余金の配当は以下のとおりであります。

決議年月日	配当金の総額 (千円)	1株当たり配当額 (円)
平成29年6月29日 定時株主総会決議	131,205	14

### 4 【株価の推移】

#### (1) 【最近5年間の事業年度別最高・最低株価】

回次	第122期	第123期	第124期	第125期	第126期
決算年月	平成25年3月	平成26年3月	平成27年3月	平成28年3月	平成29年3月
最高(円)	426	463	480	453	381
最低(円)	207	272	288	300	300

(注) 最高・最低株価は、東京証券取引所(市場第二部)におけるものであります。

#### (2) 【最近6月間の月別最高・最低株価】

月別	平成28年10月	平成28年11月	平成28年12月	平成29年1月	平成29年2月	平成29年3月
最高(円)	328	317	340	362	365	381
最低(円)	316	300	311	326	340	346

(注) 最高・最低株価は、東京証券取引所(市場第二部)におけるものであります。

## 5 【役員の状況】

男性 12名 女性 一名 (役員のうち女性の比率 ー%)

役名	職名	氏名	生年月日	略歴	任期	所有株式数(千株)
取締役社長 (代表取締役)		和田 孝	昭和28年8月14日	平成15年4月 株式会社横浜銀行より出向 当社営業部副部長 平成16年2月 営業部海外担当部長 平成16年3月 株式会社横浜銀行退社 当社入社 平成16年6月 取締役営業部部長 平成19年6月 取締役社長(代表取締役)(現任) NIKKI AMERICA FUEL SYSTEMS, LLC 取締役会長(現任) 瀋陽日新気化器有限公司董事長(現任)	(注)3	107
常務取締役	総務部部长、 経営企画室、関係 会社室管掌	田中 宣夫	昭和31年1月23日	平成18年5月 株式会社横浜銀行より出向 当社経営企画室副室長 平成18年12月 株式会社横浜銀行退社 当社入社 総務部部长兼経営企画室副室長 平成19年5月 ニッキ・テクノ株式会社取締役(現任) 平成19年6月 取締役総務部部长兼経営企画室副室長 平成20年6月 取締役総務部部长、経営企画室室長、関係会社室室長 NIKKI AMERICA FUEL SYSTEMS, LLC 取締役(現任) 平成22年10月 取締役総務部部长、経営企画室室長、関係会社室室長、営業部管掌 平成23年1月 NIKKI AMERICA, INC. 取締役(現任) 平成23年10月 取締役総務部部长、経営企画室室長、関係会社室室長、営業部・品質保証部・統合マネジメントシステム室管掌 平成23年8月 NIKKI INDIA FUEL SYSTEMS PRIVATE LIMITED取締役(現任) 平成24年5月 瀋陽日新気化器有限公司副董事長(現任) 平成24年6月 取締役総務部部长、経営企画室室長、関係会社室室長、営業部管掌 平成25年8月 NIKKI (THAILAND) CO., LTD. 取締役(現任) 平成28年6月 常務取締役経営企画室、関係会社室管掌 平成28年11月 常務取締役総務部部长、経営企画室、関係会社室管掌(現任)	(注)3	25



役名	職名	氏名	生年月日	略歴	任期	所有株式数(千株)
取締役	品質保証部長、統合マネジメントシステム室室長	守屋 元治	昭和34年2月15日	昭和59年4月 当社入社 平成20年5月 実験部部长 平成22年5月 営業部部长 株式会社ニッキ ソルテック サービス取締役(現任) 平成23年10月 品質保証部部长 平成24年6月 取締役品質保証部部长、統合マネジメントシステム室管掌 平成25年5月 取締役品質保証部部长、実験部・統合マネジメントシステム室管掌 平成26年6月 取締役品質保証部部长、統合マネジメントシステム室管掌 平成28年6月 取締役品質保証部部长、統合マネジメントシステム室室長(現任)	(注)3	8
取締役	実験部部长、生産技術部管掌	川横 弘司	昭和35年12月2日	昭和63年6月 当社入社 平成22年5月 実験部部长 平成26年5月 株式会社ニッキ ソルテック サービス取締役(現任) 平成26年6月 取締役実験部部长、生産技術部管掌(現任)	(注)3	1
取締役	設計部部长	尾見 雅明	昭和37年1月30日	昭和60年4月 当社入社 平成23年5月 営業部副部长 平成23年10月 営業部部长 平成25年1月 NIKKI AMERICA FUEL SYSTEMS, LLC 取締役(現任) 平成26年7月 NIKKI AMERICA, INC. 取締役(現任) 平成27年3月 設計部メカトロ技術担当部長 平成27年6月 取締役設計部部长 平成28年11月 取締役設計部部长、営業部部长 平成29年2月 取締役設計部部长、営業部管掌 平成29年6月 取締役設計部部长(現任)	(注)3	2
取締役	営業部部长、購買部部长	小野田 教昭	昭和33年6月7日	昭和56年4月 当社入社 平成18年2月 営業部副部长 平成21年9月 統合マネジメントシステム室副室長 平成21年11月 統合マネジメントシステム室室長 平成26年9月 瀋陽日新気化器有限公司総経理 平成29年2月 営業部部长 平成29年6月 取締役営業部部长、購買部部长(現任) NIKKI AMERICA, INC. 取締役(現任) 泰華化油器股份有限公司董事(現任)	(注)3	12
取締役	製造部部长・NPS推進室室長、生産管理部管掌	遠藤 健一	昭和38年9月5日	昭和60年11月 当社入社 平成23年12月 製造部副部长 平成26年7月 製造部部长・NPS推進室室長 平成29年6月 取締役製造部部长・NPS推進室室長、生産管理部管掌(現任) 瀋陽日新気化器有限公司董事(現任) 田島精密工業株式会社取締役(現任)	(注)3	2

役名	職名	氏名	生年月日	略歴	任期	所有株式数(千株)
取締役		佐藤 順哉	昭和28年5月4日	昭和57年4月 弁護士登録(現任) ファーンエス・佐藤・石澤法律事務所 (現 石澤・神・佐藤法律事務所) 入所 平成元年12月 石澤・神・佐藤法律事務所パートナ ー(現任) 平成2年10月 米国ニューヨーク州弁護士登録(現 任) 平成21年6月 当社取締役(現任) 平成24年3月 サッポロホールディングス株式会 社社外監査役(現任) 平成25年6月 三井金属鉱業株式会社社外取締 役(現任) 平成27年6月 大正製薬ホールディングス株式会 社社外監査役(現任)	(注)3	—
取締役		松村 隆	昭和36年4月4日	昭和62年10月 新光監査法人(現 新日本有限責任 監査法人)入所 平成6年2月 公認会計士第三次試験合格 平成10年12月 中央監査法人退所 平成11年1月 株式会社さくら総合研究所入 社 平成11年6月 当社社外監査役就任 平成13年12月 会社分割に伴い株式会社日本総合研 究所に移籍 平成14年7月 松村公認会計士事務所開設(現任) 平成16年2月 税理士登録、株式会社万世社外監査 役(現任) 平成17年6月 興亜監査法人代表社員(現任) 平成25年6月 当社社外監査役退任 平成27年6月 当社取締役(現任)	(注)3	21
監査役 (常勤)		五十嵐 清孝	昭和35年2月3日	平成24年4月 株式会社商工組合中央金庫より出向 当社顧問 平成24年5月 株式会社商工組合中央金庫退社 平成24年6月 当社入社 監査役(現任) 田島精密工業株式会社監査役(現 任) 株式会社ニッキ ソルテック サー ビス監査役(現任) 平成25年8月 ニッキ・テクノ株式会社監査役(現 任) 平成25年10月 NIKKI KOREA CO., LTD. 監事(現任)	(注)4	5
監査役		染野 光宏	昭和22年10月10日	昭和47年9月 デロイト・ハスキング・アンド・セ ルズ会計士事務所(現 有限責任監 査法人トーマツ)入所 昭和54年2月 千葉第一監査法人入所 昭和55年3月 公認会計士第三次試験合格 昭和55年5月 税理士登録(現任) 昭和55年12月 染野公認会計士事務所開設(現任) 平成20年6月 当社監査役(現任)	(注)4	7

役名	職名	氏名	生年月日	略歴	任期	所有株式数(千株)
監査役		夏目 岳彦	昭和49年6月18日	平成10年10月 青山監査法人(現 PwCあらた有限責任監査法人)入所 平成14年4月 公認会計士登録(現任) 平成19年8月 有限責任監査法人トーマツ入所 平成27年8月 ミネルヴァインサイト合同会社設立(現任) 夏目公認会計士事務所開設(現任) 平成29年6月 当社監査役(現任)	(注)5	—
計						190

- (注) 1. 取締役 佐藤 順哉及び取締役 松村 隆は、社外取締役であります。  
2. 監査役 染野 光宏及び監査役 夏目 岳彦は、社外監査役であります。  
3. 平成29年6月29日開催の定時株主総会の終結の時から1年間  
4. 平成28年6月29日開催の定時株主総会の終結の時から4年間  
5. 平成29年6月29日開催の定時株主総会の終結の時から4年間

## 6 【コーポレート・ガバナンスの状況等】

### (1) 【コーポレート・ガバナンスの状況】

#### ① 企業統治の体制

・企業統治の体制の概要

会社の機関の基本説明

##### イ. 取締役会

取締役会は、経営の基本方針、取締役の選任など、法令、定款及び取締役会規則で定められた重要事項の決定を行っております。また内部統制システム構築に関する基本方針について定めております。

##### ロ. 監査役会

当社は監査役制度を採用し、常勤監査役1名、社外監査役2名で監査役会を構成しております。各監査役は監査役会が定めた監査の方針・監査計画等に基づき取締役会をはじめ、その他重要な会議に出席し、業務監査等を行い取締役の業務執行を監視しております。

##### ハ. 内部統制委員会

内部統制委員会は取締役社長を含む取締役、部・室長、事務局で構成され、内部統制全般に係るマネジメントシステムの継続的改善を図っております。また、内部監査部門である統合マネジメントシステム室は、監査計画の策定、監査の実施、マネジメントレビューへの報告を行っております。

##### ニ. その他

法令遵守については、弁護士事務所と顧問契約を締結し、必要に応じて意見を受け、違法行為や非倫理的行為を未然に防ぐことに努めております。

また、経営状況においては株主をはじめ、ステークホルダーに向け積極的に公正かつ迅速に情報開示を履行しております。

・企業統治の体制を採用する理由

当社は、株主・投資家の皆様をはじめとする社会全体に対して経営の透明性を高め、公正な経営を実現することを目指しており、取締役会、監査役会、内部統制委員会は、当社グループの企業統治の観点から有効に機能していると考えております。

・内部統制システムの整備の状況

当社及び子会社は、内部統制全般に係るマネジメントシステムの継続的改善を図っており、内部統制に係る方針のレビュー、内部通報制度による通報の審議、内部統制状況の定期モニタリング（倫理規程類の遵守状況確認及び内部監査結果のマネジメントレビュー）、是正措置の報告を行っております。

・リスク管理体制の整備の状況

当社は、リスクマネジメント規程に基づき、当該事業年度において重点的に取り組むべきリスクを確認し対応しております。統合マネジメントシステム室は、対応状況について内部統制委員会に報告し、審議・承認を得ております。取り組むべきリスクは、定期的にかつ必要に応じ見直しをしております。

・子会社の業務の適正を確保するための体制整備の状況

当社の子会社の業務の適正を確保するため、当社にグループ企業の内部統制を担当する関係会社室を設置すると共に、当社の経営理念、企業行動憲章及び従業員行動規範を展開しております。グループ企業各社は、これを基本に自社の特性を勘案して諸規程を定めております。また、子会社においては、定期的な内部監査の実施により、リスク管理に係る整備・運用状況を監視し、その結果について、内部統制委員会でマネジメントレビューを行っております。

#### ② 会計監査の状況

当社は、会計監査人として新日本有限責任監査法人と監査契約を締結しております。平成29年3月期の監査業務を執行した公認会計士は佐藤明典氏、遠藤正人氏の2名であり、補助者は公認会計士4名、その他8名であります。

#### ③ 内部監査及び監査役監査の状況

当社の内部監査部門は統合マネジメントシステム室(2名)が担当し、各年の監査方針により策定された年度監査計画に基づき、期中取引を含む日常業務全般について会計、業務、事業リスク、コンプライアンス等の内部監査を定期的に行い、監査役、会計監査人と連携して会計及び業務執行に係る監査機能の強化を図っております。監査結果は内部統制委員会、品質管理委員会、環境管理委員会に報告され、対応について審議しており、より実効性の高い内部監査を行っております。また必要に応じて監査役、会計監査人と情報及び意見の交換を行っております。

監査役は、取締役会、内部統制委員会、品質管理委員会、環境管理委員会その他関連する会議等へ出席するほか、取締役社長との定期的な会合等を通じて各体制の整備状況等について把握し、必要に応じ各体制の整備状況等について報告を求めています。また財務報告体制、会計処理、計算書類などについて定期的に会計監査人、内部監査部門と情報及び意見の交換を行っております。また当社は、監査役の職務を補助すべき適正な知識、能力を有する者を補助使用人として1名選任しております。なお、補助使用人は内部監査部門と連携し監査役監査の実効性を高めております。

④ 社外取締役及び社外監査役

当社の社外取締役は2名、社外監査役は2名であります。

社外取締役については、迅速な意思決定や取締役会の活性化、コンプライアンス体制の強化を図るとともに経営の公正性及び透明性を確保するため機能しており、外部的視点からの取締役に対する監視機能が十分に確保されております。また社外取締役佐藤順哉氏は、弁護士の資格を有しており、弁護士としての専門的見地から取締役会での発言を行っております。当社との人的関係、資本的關係または取引関係その他特別な利害関係はありません。社外取締役松村隆氏は、公認会計士の資格を有しており、公認会計士としての専門的見地から取締役会での発言を行っております。当社との人的関係、資本的關係または取引関係その他特別な利害関係はありません。

社外監査役については、独立・公正な立場で取締役の職務執行に対する有効性及び効率性の検証を行う等、ガバナンス体制を整えており、社内監査役と意思疎通を十分に図ることで経営監視の実効性を高めております。また社外監査役である染野光宏氏、夏目岳彦氏は、公認会計士の資格を有しており、公認会計士としての専門的見地から取締役会での発言を行っております。当社との人的関係、資本的關係または取引関係その他特別な利害関係はありません。

社外取締役及び社外監査役による当社株式の保有は「役員の状況」の「所有株式数」欄に記載のとおりであります。

なお、社外取締役及び社外監査役の選任にあたっては、当社の定めている独立役員の独立性判断基準に沿って選任しております。

⑤ 役員報酬等

イ. 役員区分ごとの報酬等の総額、報酬等の種類別の総額及び対象となる役員の員数

役員区分	報酬等の総額 (千円)	報酬等の種類別の総額 (千円)		対象となる 役員の員数 (人)
		基本報酬	退職慰労金	
取締役 (社外取締役を除く。)	94,957	70,720	24,237	8
監査役 (社外監査役を除く。)	14,493	12,378	2,115	1
社外役員	13,200	13,200	—	4

(注) 1. 上記には、平成28年6月29日開催の第125期定時株主総会終結の時をもって退任した取締役1名を含んでおります。

2. 取締役の報酬等の総額には、使用人兼務取締役の使用人分給与は含まれておりません。

3. 取締役の報酬限度額は、昭和57年6月30日開催の第91期定時株主総会において年間120百万円以内(ただし、使用人給与は含まない。)と決議されております。

4. 監査役の報酬限度額は、平成6年6月29日開催の第103期定時株主総会において年額50百万円以内と決議されております。

ロ. 使用人兼務役員の使用人分給与のうち重要なもの

総額 (千円)	対象となる 役員の員数 (人)	内容
36,174	7	部長、室長としての給与であります。

ハ. 役員の報酬等の額又はその算定方法の決定に関する方針の内容及び決定方法

役員等の報酬については、あらかじめ株主総会で決議された報酬総額の範囲内で、取締役会で決定することとしております。各役員等の報酬については、各役員等の職位・職務の内容及び当社の状況等を勘案し、相当と思われる金額を支給水準とする月次の一定金額報酬として決定することとしております。なお、社外取締役も含め、決定までのプロセスを確認し意見交換を行っております。

⑥ 株式の保有状況

イ. 株式投資のうち保有目的が純投資目的以外の目的であるものの銘柄数及び貸借対照表計上額の合計額  
該当事項はありません。

ロ. 保有目的が純投資目的以外の目的である投資株式の銘柄、株式数、貸借対照表計上額及び保有目的  
該当事項はありません。

ハ. 保有目的が純投資目的である投資株式の前事業年度及び当事業年度における貸借対照表計上額の合計額並び  
に当事業年度における受取配当金、売却損益及び評価損益の合計額

区分	前事業年度 (千円)	当事業年度 (千円)			
	貸借対照表計 上額の合計額	貸借対照表計 上額の合計額	受取配当金の 合計額	売却損益の 合計額	評価損益の 合計額
非上場株式	18,654	18,654	557	—	(注)
上記以外の株式	1,501,768	1,470,450	43,169	—	1,139,713

(注) 非上場株式については、市場価値がなく、時価を把握することが極めて困難と認められることから、「評価損益の合計額」は記載しておりません。

⑦ 取締役の定数

当社の取締役は10名以内とする旨を定款に定めております。

⑧ 責任限定契約

イ. 当社と各社外取締役及び各監査役は、会社法第427条第1項の規定に基づき、同法第423条第1項の損害賠償責任を限定する契約を締結しております。当該契約に基づく損害賠償責任の限度額は、法令が定める額としております。

ロ. 当社と会計監査人は、会社法第427条第1項の規定に基づき、同法第423条第1項の損害賠償責任を限定する契約を締結しております。当該契約に基づく損害賠償責任の限度額は、法令が定める額としております。

⑨ 取締役の選任の決議要件

当社は、取締役の選任決議について、議決権を行使することができる株主の議決権の3分の1以上を有する株主が出席し、その議決権の過半数をもって行う旨を定款に定めております。さらに取締役の選任の決議については、累積投票によらない旨を定款に定めております。

⑩ 株主総会の特別決議要件

当社は、株主総会の円滑な運営を行うため、会社法第309条第2項に定める株主総会の特別決議要件について、議決権を行使することができる株主の議決権の3分の1以上を有する株主が出席し、その議決権の3分の2以上をもって行う旨を定款に定めております。

⑪ 自己株式の取得

当社は、株主への機動的な利益還元を行うため、会社法第165条第2項の規定により、取締役会の決議によって市場取引等により自己の株式を取得することができる旨を定款に定めております。

⑫ 取締役及び監査役の責任免除

当社は取締役及び監査役が職務の遂行にあたり期待される役割を十分発揮できるよう、会社法第426条第1項の規定により、同法第423条第1項の行為に関する取締役（取締役であった者を含む。）及び監査役（監査役であった者を含む。）の損害賠償責任を法令の限度において、取締役会の決議によって免除することができる旨を定款に定めております。

⑬ 会社法第454条第5項の規定に基づく中間配当ができる旨の定款規定

当社は、株主への機動的な利益還元を行うため、会社法第454条第5項の規定により、取締役会の決議によって毎年9月30日を基準日として、中間配当を行うことができる旨を定款に定めております。

(2) 【監査報酬の内容等】

① 【監査公認会計士等に対する報酬の内容】

区分	前連結会計年度		当連結会計年度	
	監査証明業務に基づく報酬（千円）	非監査業務に基づく報酬（千円）	監査証明業務に基づく報酬（千円）	非監査業務に基づく報酬（千円）
提出会社	29,250	—	29,250	—
連結子会社	—	—	—	—
計	29,250	—	29,250	—

② 【その他重要な報酬の内容】

（前連結会計年度）

当社の連結子会社である瀋陽日新気化器有限公司は、当社の監査公認会計士等と同一のネットワーク（ERNST & YOUNG）に属している安永華明会計事務所に対して、4,167千円の監査証明業務に基づく報酬を支払っております。

（当連結会計年度）

当社の連結子会社である瀋陽日新気化器有限公司は、当社の監査公認会計士等と同一のネットワーク（ERNST & YOUNG）に属している安永華明会計事務所に対して、4,206千円の監査証明業務に基づく報酬を支払っております。

③ 【監査公認会計士等の提出会社に対する非監査業務の内容】

（前連結会計年度）

該当事項はありません。

（当連結会計年度）

該当事項はありません。

④ 【監査報酬の決定方針】

当社の規模、特性、監査日数等を勘案した上で決定しております。

## 第5【経理の状況】

### 1. 連結財務諸表及び財務諸表の作成方法について

- (1) 当社の連結財務諸表は、「連結財務諸表の用語、様式及び作成方法に関する規則」（昭和51年大蔵省令第28号）に基づいて作成しております。
- (2) 当社の財務諸表は、「財務諸表等の用語、様式及び作成方法に関する規則」（昭和38年大蔵省令第59号。以下「財務諸表等規則」という。）に基づいて作成しております。  
また、当社は、特例財務諸表提出会社に該当し、財務諸表等規則第127条の規定により財務諸表を作成しております。

### 2. 監査証明について

当社は、金融商品取引法第193条の2第1項の規定に基づき、連結会計年度（平成28年4月1日から平成29年3月31日まで）の連結財務諸表及び事業年度（平成28年4月1日から平成29年3月31日まで）の財務諸表について、新日本有限責任監査法人による監査を受けております。

### 3. 連結財務諸表等の適正性を確保するための特段の取組みについて

当社は、連結財務諸表等の適正性を確保するための特段の取組みを行っております。具体的には、会計基準等の内容を適切に把握し、会計基準等の変更等についての的確に対応することができる体制を整備するため、公益財団法人財務会計基準機構へ加入しております。



1 【連結財務諸表等】

(1) 【連結財務諸表】

① 【連結貸借対照表】

(単位：千円)

	前連結会計年度 (平成28年3月31日)	当連結会計年度 (平成29年3月31日)
<b>資産の部</b>		
流動資産		
現金及び預金	2,496,654	2,695,773
受取手形及び売掛金	1,286,850	1,511,672
電子記録債権	320,911	323,697
商品及び製品	614,078	604,613
仕掛品	1,126,963	1,021,224
原材料及び貯蔵品	55,506	44,666
短期貸付金	513	486
繰延税金資産	108,772	100,966
その他	235,836	154,390
貸倒引当金	△5,798	△6,938
流動資産合計	6,240,290	6,450,553
固定資産		
有形固定資産		
建物及び構築物（純額）	※1, ※3 2,814,240	※1, ※3 2,701,367
機械装置及び運搬具（純額）	※1 1,658,408	※1 1,486,826
土地	※3 294,104	※3 410,409
リース資産（純額）	※1 64,603	※1 31,844
建設仮勘定	14,409	6,476
その他（純額）	※1 205,282	※1 117,518
有形固定資産合計	5,051,050	4,754,443
無形固定資産		
投資その他の資産		
投資有価証券	※2 1,536,791	※2 1,505,472
長期貸付金	439	161
繰延税金資産	43,384	16,575
その他	16,854	29,349
投資その他の資産合計	1,597,470	1,551,560
固定資産合計	6,845,649	6,460,854
資産合計	13,085,939	12,911,407

(単位：千円)

	前連結会計年度 (平成28年3月31日)	当連結会計年度 (平成29年3月31日)
<b>負債の部</b>		
流動負債		
支払手形及び買掛金	922,505	476,213
電子記録債務	65,270	397,130
短期借入金	※3 2,512,759	※3 2,308,542
リース債務	83,737	52,701
未払費用	245,058	215,292
未払法人税等	6,484	92,622
賞与引当金	152,968	141,295
その他	327,379	220,013
流動負債合計	4,316,164	3,903,810
固定負債		
長期借入金	30,657	※3 171,354
リース債務	89,829	48,057
繰延税金負債	321,228	284,969
役員退職慰労引当金	138,725	156,536
環境対策引当金	5,907	892
預り敷金	515,563	515,563
退職給付に係る負債	1,342,053	1,190,648
その他	16,276	14,726
固定負債合計	2,460,242	2,382,749
負債合計	6,776,406	6,286,560
<b>純資産の部</b>		
株主資本		
資本金	500,000	500,000
資本剰余金	49,674	49,674
利益剰余金	4,967,920	5,338,359
自己株式	△296,557	△296,718
株主資本合計	5,221,037	5,591,316
その他の包括利益累計額		
その他有価証券評価差額金	822,121	803,568
為替換算調整勘定	214,616	150,736
退職給付に係る調整累計額	△81,157	△40,475
その他の包括利益累計額合計	955,579	913,829
非支配株主持分	132,915	119,701
純資産合計	6,309,532	6,624,847
負債純資産合計	13,085,939	12,911,407

## ②【連結損益計算書及び連結包括利益計算書】

## 【連結損益計算書】

(単位：千円)

	前連結会計年度 (自 平成27年4月1日 至 平成28年3月31日)	当連結会計年度 (自 平成28年4月1日 至 平成29年3月31日)
売上高	8,936,462	8,439,482
売上原価	※2,※5 6,662,822	※2,※5 6,399,469
売上総利益	2,273,640	2,040,013
販売費及び一般管理費	※1,※2 1,546,076	※1,※2 1,538,773
営業利益	727,564	501,240
営業外収益		
受取利息	15,394	15,250
受取配当金	42,619	44,922
為替差益	—	36,949
その他	12,186	17,597
営業外収益合計	70,200	114,719
営業外費用		
支払利息	38,457	31,154
為替差損	90,665	—
その他	22	20
営業外費用合計	129,145	31,174
経常利益	668,619	584,786
特別利益		
固定資産売却益	※3 49	※3 6,886
投資有価証券売却益	3,230	—
特別利益合計	3,279	6,886
特別損失		
固定資産除売却損	※4 1,013	※4 563
特別損失合計	1,013	563
税金等調整前当期純利益	670,885	591,109
法人税、住民税及び事業税	54,595	108,124
法人税等調整額	44,542	△5,658
法人税等合計	99,137	102,466
当期純利益	571,747	488,642
非支配株主に帰属する当期純利益又は非支配株主に 帰属する当期純損失(△)	73,144	△3,635
親会社株主に帰属する当期純利益	498,603	492,278

## 【連結包括利益計算書】

(単位：千円)

	前連結会計年度 (自 平成27年4月1日 至 平成28年3月31日)	当連結会計年度 (自 平成28年4月1日 至 平成29年3月31日)
当期純利益	571,747	488,642
その他の包括利益		
その他有価証券評価差額金	△246,324	△18,552
為替換算調整勘定	△79,393	△73,457
退職給付に係る調整額	△98,487	40,682
その他の包括利益合計	※1 △424,205	※1 △51,328
包括利益	147,542	437,314
(内訳)		
親会社株主に係る包括利益	75,540	450,528
非支配株主に係る包括利益	72,002	△13,213

③【連結株主資本等変動計算書】

前連結会計年度（自 平成27年4月1日 至 平成28年3月31日）

（単位：千円）

	株主資本				
	資本金	資本剰余金	利益剰余金	自己株式	株主資本合計
当期首残高	500,000	49,674	4,552,614	△296,554	4,805,734
当期変動額					
剰余金の配当			△93,722		△93,722
親会社株主に帰属する当期純利益			498,603		498,603
自己株式の取得				△3	△3
連結範囲の変動			10,425		10,425
株主資本以外の項目の当期変動額（純額）					
当期変動額合計	—	—	415,306	△3	415,303
当期末残高	500,000	49,674	4,967,920	△296,557	5,221,037

	その他の包括利益累計額				非支配株主持分	純資産合計
	その他有価証券 評価差額金	為替換算調整勘定	退職給付に係る調 整累計額	その他の包括利 益累計額合計		
当期首残高	1,068,446	292,867	17,329	1,378,643	43,975	6,228,352
当期変動額						
剰余金の配当						△93,722
親会社株主に帰属する当期純利益						498,603
自己株式の取得						△3
連結範囲の変動						10,425
株主資本以外の項目の当期変動額（純額）	△246,324	△78,250	△98,487	△423,063	88,940	△334,122
当期変動額合計	△246,324	△78,250	△98,487	△423,063	88,940	81,180
当期末残高	822,121	214,616	△81,157	955,579	132,915	6,309,532

当連結会計年度（自 平成28年4月1日 至 平成29年3月31日）

（単位：千円）

	株主資本				
	資本金	資本剰余金	利益剰余金	自己株式	株主資本合計
当期首残高	500,000	49,674	4,967,920	△296,557	5,221,037
当期変動額					
剰余金の配当			△121,839		△121,839
親会社株主に帰属する当期純利益			492,278		492,278
自己株式の取得				△160	△160
連結範囲の変動					—
株主資本以外の項目の当期変動額（純額）					
当期変動額合計	—	—	370,439	△160	370,278
当期末残高	500,000	49,674	5,338,359	△296,718	5,591,316

	その他の包括利益累計額				非支配株主持分	純資産合計
	その他有価証券 評価差額金	為替換算調整勘定	退職給付に係る調 整累計額	その他の包括利 益累計額合計		
当期首残高	822,121	214,616	△81,157	955,579	132,915	6,309,532
当期変動額						
剰余金の配当						△121,839
親会社株主に帰属する当期純利益						492,278
自己株式の取得						△160
連結範囲の変動						—
株主資本以外の項目の当期変動額（純額）	△18,552	△63,879	40,682	△41,750	△13,213	△54,964
当期変動額合計	△18,552	△63,879	40,682	△41,750	△13,213	315,314
当期末残高	803,568	150,736	△40,475	913,829	119,701	6,624,847

## ④【連結キャッシュ・フロー計算書】

(単位：千円)

	前連結会計年度 (自 平成27年4月1日 至 平成28年3月31日)	当連結会計年度 (自 平成28年4月1日 至 平成29年3月31日)
<b>営業活動によるキャッシュ・フロー</b>		
税金等調整前当期純利益	670,885	591,109
減価償却費	840,206	793,553
役員退職慰労引当金の増減額 (△は減少)	24,424	17,812
貸倒引当金の増減額 (△は減少)	△808	1,139
賞与引当金の増減額 (△は減少)	△5,645	△11,727
環境対策引当金の増減額 (△は減少)	—	△5,015
退職給付に係る負債の増減額 (△は減少)	△68,941	△91,965
受取利息及び受取配当金	△58,014	△60,172
支払利息	38,457	31,154
固定資産除売却損益 (△は益)	963	△6,323
投資有価証券売却損益 (△は益)	△3,230	—
為替差損益 (△は益)	△9,630	△18,684
売上債権の増減額 (△は増加)	344,030	△239,921
たな卸資産の増減額 (△は増加)	27,312	101,079
その他の流動資産の増減額 (△は増加)	△40,111	24,970
仕入債務の増減額 (△は減少)	△347,654	△105,369
その他の流動負債の増減額 (△は減少)	25,532	△2,508
その他	22,874	△10,740
小計	1,460,652	1,008,390
利息及び配当金の受取額	58,014	60,172
利息の支払額	△38,227	△30,889
法人税等の支払額	△202,835	△33,963
法人税等の還付額	—	54,000
営業活動によるキャッシュ・フロー	1,277,603	1,057,711
<b>投資活動によるキャッシュ・フロー</b>		
定期預金の預入による支出	△335,911	△315,296
定期預金の払戻による収入	252,591	353,371
有形固定資産の取得による支出	△520,951	△581,167
有形固定資産の売却による収入	50	10,026
無形固定資産の取得による支出	△16,212	△16,776
投資有価証券の売却による収入	6,290	—
貸付けによる支出	△396	△424
貸付金の回収による収入	2,444	731
その他の投資にかかる支出	△697	△14,028
その他の投資にかかる収入	2,896	992
投資活動によるキャッシュ・フロー	△609,897	△562,570

(単位：千円)

	前連結会計年度 (自 平成27年4月1日 至 平成28年3月31日)	当連結会計年度 (自 平成28年4月1日 至 平成29年3月31日)
財務活動によるキャッシュ・フロー		
リース債務の返済による支出	△112,899	△84,952
長期借入れによる収入	40,825	150,000
長期借入金の返済による支出	△137,082	△211,453
自己株式の取得による支出	△3	△160
配当金の支払額	△93,722	△121,839
その他	△293	—
財務活動によるキャッシュ・フロー	△303,176	△268,405
現金及び現金同等物に係る換算差額	△41,517	20,806
現金及び現金同等物の増減額 (△は減少)	323,013	247,541
現金及び現金同等物の期首残高	1,821,141	2,277,927
新規連結に伴う現金及び現金同等物の増加額	133,772	—
現金及び現金同等物の期末残高	※ 2,277,927	※ 2,525,468



## 【注記事項】

(連結財務諸表作成のための基本となる重要な事項)

### 1. 連結の範囲に関する事項

#### (1) 連結子会社の数 8社

連結子会社名 瀋陽日新気化器有限公司(中国)  
NIKKI AMERICA, INC. (米国)  
NIKKI AMERICA FUEL SYSTEMS, LLC(米国)  
田島精密工業(株)  
ニッキ・テクノ(株)  
(株)ニッキ ソルテック サービス  
NIKKI INDIA FUEL SYSTEMS PRIVATE LIMITED (インド)  
NIKKI (THAILAND) CO., LTD. (タイ)

#### (2) 主要な非連結子会社の名称

NIKKI KOREA CO., LTD. (韓国)

連結の範囲から除いた理由

非連結子会社は小規模であり、総資産、売上高、当期純損益(持分に見合う額)及び利益剰余金等(持分に見合う額)は、いずれも連結財務諸表に重要な影響を及ぼしていないためであります。

### 2. 持分法の適用に関する事項

持分法を適用していない非連結子会社(NIKKI KOREA CO., LTD.)及び関連会社(泰華化油器股份有限公司)は、当期純損益(持分に見合う額)及び利益剰余金等(持分に見合う額)に及ぼす影響が軽微であり、かつ、全体としても重要性がないため持分法の適用範囲から除外しております。

### 3. 連結子会社の事業年度等に関する事項

連結子会社である瀋陽日新気化器有限公司、NIKKI AMERICA, INC.、NIKKI AMERICA FUEL SYSTEMS, LLC及びNIKKI (THAILAND) CO., LTD.の決算日は12月31日であります。連結財務諸表の作成にあたっては、同日現在の財務諸表を使用し、連結決算日との間に生じた重要な取引については、連結上必要な調整を行っております。

### 4. 会計方針に関する事項

#### (1) 重要な資産の評価基準及び評価方法

##### (イ) 有価証券 : その他有価証券

時価のあるもの

期末日の市場価格等に基づく時価法(評価差額は全部純資産直入法により処理し、売却原価は移動平均法により算定)

時価のないもの

移動平均法による原価法

##### (ロ) たな卸資産

移動平均法による原価法(貸借対照表価額は、収益性の低下に基づく簿価切下げの方法により算定)

#### (2) 重要な減価償却資産の減価償却の方法

##### (イ) 有形固定資産(リース資産を除く)

提出会社及び国内連結子会社は定率法を、また、在外連結子会社は定額法を採用しております。

但し、提出会社及び国内連結子会社は平成10年4月1日以降に取得した建物(附属設備を除く)及び賃貸用資産に係る建物並びに平成28年4月1日以降に取得した建物附属設備及び構築物、賃貸用資産に係る建物附属設備及び構築物は、定額法を採用しております。

なお、主な耐用年数は下記のとおりであります。

建物及び構築物 3～60年

機械装置及び運搬具 1～15年

その他 1～20年

##### (ロ) 無形固定資産(リース資産を除く)

定額法によっております。

なお、自社利用のソフトウェアについては社内における利用可能期間(5年)に基づく定額法によっております。

- (ハ) リース資産  
所有権移転ファイナンス・リース取引に係るリース資産  
自己所有の固定資産に適用する減価償却方法と同一の方法を採用しております。  
所有権移転外ファイナンス・リース取引に係るリース資産  
リース期間を耐用年数として、残存価額を零とする定額法を採用しております。
- (3) 重要な引当金の計上基準
- (イ) 貸倒引当金  
債権の貸倒れによる損失に備えるため、一般債権については貸倒実績率により、貸倒懸念債権等特定の債権については個別に回収可能性を勘案し、回収不能見込額を計上しております。
- (ロ) 賞与引当金  
提出会社及び一部の連結子会社は従業員の賞与の支払に備えるため、支給見込額を計上しております。
- (ハ) 役員退職慰労引当金  
提出会社が役員の退職慰労金の支給に備えるため、内規に基づく期末要支給見積額を計上しております。
- (ニ) 役員賞与引当金  
役員の賞与の支給に備えて、当連結会計年度における支給見込額に基づき計上することとしております。
- (ホ) 環境対策引当金  
「ポリ塩化ビフェニル（PCB）廃棄物の適正な処理の推進に関する特別措置法」によるPCB廃棄物の処理支出に備えるため、処理見積額を計上しております。
- (4) 退職給付に係る会計処理の方法  
退職給付に係る負債は、従業員の退職給付に備えるため、当連結会計年度末における見込額に基づき、退職給付債務から年金資産の額を控除した額を計上しております。  
なお、退職給付債務の算定にあたり、退職給付見込額を当連結会計年度末までの期間に帰属させる方法については、期間定額基準によっております。  
数理計算上の差異については、各連結会計年度の発生時における従業員の平均残存勤務期間以内の一定の年数（5年）による定額法により費用処理しております。  
未認識数理計算上の差異については、税効果を調整の上、純資産の部におけるその他の包括利益累計額の退職給付に係る調整累計額に計上しております。
- (5) 重要な外貨建の資産又は負債の本邦通貨への換算の基準  
外貨建金銭債権債務は、連結決算日の直物為替相場により円貨に換算し、換算差額は損益として処理しております。なお、在外子会社の資産及び負債、費用及び収益は在外子会社の決算日の直物為替相場により円貨に換算し、換算差額は非支配株主持分及び純資産の部における為替換算調整勘定に含めております。
- (6) 重要なヘッジ会計の方法
- (イ) ヘッジ会計の方法  
繰延ヘッジ処理を採用しております。  
金利スワップについては、特例処理の要件を満たしているため、特例処理を採用しております。
- (ロ) ヘッジ手段とヘッジ対象  
ヘッジ手段：金利スワップ  
ヘッジ対象：借入金
- (ハ) ヘッジ方針  
当社は金融機関からの借入金の一部について、金利変動によるリスクを回避するため、金利スワップ取引を利用しており、ヘッジ対象の識別は、個別契約ごとに行っております。
- (ニ) ヘッジ有効性評価の方法  
金利スワップの特例処理の要件を満たしているため、有効性の判定を省略しております。
- (7) 連結キャッシュ・フロー計算書における資金の範囲  
手許現金、随時引き出し可能な預金及び容易に換金可能であり、かつ、価値の変動について僅少なリスクしか負わない取得日から3ヵ月以内に償還期限の到来する短期投資からなっております。
- (8) その他連結財務諸表作成のための重要な事項  
消費税等の会計処理方法  
税抜方式によっております。

(会計方針の変更)

(平成28年度税制改正に係る減価償却方法の変更に関する実務上の取扱い適用)

法人税法の改正に伴い、「平成28年度税制改正に係る減価償却方法の変更に関する実務上の取扱い」(実務対応報告第32号 平成28年6月17日)を当連結会計年度に適用し、平成28年4月1日以後に取得した建物附属設備及び構築物に係る減価償却方法を定率法から定額法に変更しております。

これによる連結財務諸表に与える影響は軽微であります。

(追加情報)

(繰延税金資産の回収可能性に関する適用指針の適用)

「繰延税金資産の回収可能性に関する適用指針」(企業会計基準適用指針第26号 平成28年3月28日)を当連結会計年度から適用しております。

(連結貸借対照表関係)

※1 有形固定資産の減価償却累計額は、次のとおりであります。

	前連結会計年度 (平成28年3月31日)	当連結会計年度 (平成29年3月31日)
	14,269,992千円	14,902,847千円

※2 非連結子会社及び関連会社に対するものは、次のとおりであります。

	前連結会計年度 (平成28年3月31日)	当連結会計年度 (平成29年3月31日)
投資有価証券(株式)	16,368千円	16,368千円

※3 担保資産及び担保付債務

担保に供している資産は、次のとおりであります。

	前連結会計年度 (平成28年3月31日)	当連結会計年度 (平成29年3月31日)
建物及び構築物	157,928千円	139,367千円
土地	128,062	122,894
計	285,991	262,261

担保付債務は、次のとおりであります。

	前連結会計年度 (平成28年3月31日)	当連結会計年度 (平成29年3月31日)
短期借入金	2,194,000千円	1,990,000千円
長期借入金	—	150,000
計	2,194,000	2,140,000

4 当社においては、運転資金借入のために極度額を設定した当座貸越契約(当座貸越専用口座)を取引銀行5行と締結しております。この当座貸越契約に基づく連結会計年度末の借入実行残高(短期借入金残高)及び極度額との差額である借入未実行残高は次のとおりであります。

	前連結会計年度 (平成28年3月31日)	当連結会計年度 (平成29年3月31日)
当座貸越極度額	2,780,000千円	2,780,000千円
借入実行残高	2,300,000	2,300,000
差引額	480,000	480,000

(連結損益計算書関係)

※1 販売費及び一般管理費のうち主要な費目及び金額は次のとおりであります。

	前連結会計年度 (自 平成27年4月1日 至 平成28年3月31日)	当連結会計年度 (自 平成28年4月1日 至 平成29年3月31日)
運賃及び荷造費	101,669千円	100,138千円
給料及び手当	463,850	474,210
減価償却費	102,151	98,755
賞与引当金繰入額	35,397	33,111
退職給付費用	22,170	21,158
役員退職慰労引当金繰入額	26,864	25,496
研究開発費	37,529	55,629

※2 一般管理費及び当期製造費用に含まれる研究開発費の総額

	前連結会計年度 (自 平成27年4月1日 至 平成28年3月31日)	当連結会計年度 (自 平成28年4月1日 至 平成29年3月31日)
	93,348千円	141,143千円

※3 固定資産売却益の内容は次のとおりであります。

	前連結会計年度 (自 平成27年4月1日 至 平成28年3月31日)	当連結会計年度 (自 平成28年4月1日 至 平成29年3月31日)
建物及び構築物	一千円	6,754千円
機械装置及び運搬具	49	—
その他の有形固定資産	—	132
計	49	6,886

※4 固定資産除売却損の内容は次のとおりであります。

	前連結会計年度 (自 平成27年4月1日 至 平成28年3月31日)	当連結会計年度 (自 平成28年4月1日 至 平成29年3月31日)
機械装置及び運搬具	549千円	532千円
その他の有形固定資産	464	30
計	1,013	563

※5 期末たな卸高は収益性の低下に伴う簿価切下後の金額であり、次のたな卸資産評価損が売上原価に含まれております。

	前連結会計年度 (自 平成27年4月1日 至 平成28年3月31日)	当連結会計年度 (自 平成28年4月1日 至 平成29年3月31日)
	△6,998千円	5,968千円

## (連結包括利益計算書関係)

## ※1 その他の包括利益に係る組替調整額及び税効果額

	前連結会計年度 (自 平成27年4月1日 至 平成28年3月31日)	当連結会計年度 (自 平成28年4月1日 至 平成29年3月31日)
その他有価証券評価差額金：		
当期発生額	△372,793千円	△31,318千円
組替調整額	△3,230	—
税効果調整前	△376,023	△31,318
税効果額	129,698	12,765
その他有価証券評価差額金	△246,324	△18,552
為替換算調整勘定：		
当期発生額	△79,393	△73,457
退職給付に係る調整額：		
当期発生額	△145,060	19,606
組替調整額	3,188	39,879
税効果調整前	△141,871	59,486
税効果額	43,384	△18,803
退職給付に係る調整額	△98,487	40,682
その他の包括利益合計	△424,205	△51,328

## (連結株主資本等変動計算書関係)

前連結会計年度(自 平成27年4月1日 至 平成28年3月31日)

## 1. 発行済株式の種類及び総数並びに自己株式の種類及び株式数に関する事項

	当連結会計年度 期首株式数(株)	当連結会計年度 増加株式数(株)	当連結会計年度 減少株式数(株)	当連結会計年度末 株式数(株)
発行済株式				
普通株式	10,000,000	—	—	10,000,000
合計	10,000,000	—	—	10,000,000
自己株式				
普通株式(注)	627,722	10	—	627,732
合計	627,722	10	—	627,732

(注) 自己株式の増加10株は単元未満株の買取によるものであります。

## 2. 新株予約権及び自己新株予約権に関する事項

該当事項はありません。

## 3. 配当に関する事項

## (1) 配当金支払額

決議	株式の種類	配当金の総額 (千円)	1株当たり 配当額(円)	基準日	効力発生日
平成27年6月26日 定時株主総会	普通株式	93,722	10	平成27年3月31日	平成27年6月29日

## (2) 基準日が当連結会計年度に属する配当のうち、配当の効力発生日が翌期となるもの

決議	株式の種類	配当金の総額 (千円)	配当の原資	1株当たり 配当額(円)	基準日	効力発生日
平成28年6月29日 定時株主総会	普通株式	121,839	利益剰余金	13	平成28年3月31日	平成28年6月30日

当連結会計年度（自 平成28年4月1日 至 平成29年3月31日）

1. 発行済株式の種類及び総数並びに自己株式の種類及び株式数に関する事項

	当連結会計年度 期首株式数（株）	当連結会計年度 増加株式数（株）	当連結会計年度 減少株式数（株）	当連結会計年度末 株式数（株）
発行済株式				
普通株式	10,000,000	—	—	10,000,000
合計	10,000,000	—	—	10,000,000
自己株式				
普通株式（注）	627,732	464	—	628,196
合計	627,732	464	—	628,196

（注）自己株式の増加464株は単元未満株の買取によるものであります。

2. 新株予約権及び自己新株予約権に関する事項

該当事項はありません。

3. 配当に関する事項

(1) 配当金支払額

決議	株式の種類	配当金の総額 （千円）	1株当たり 配当額（円）	基準日	効力発生日
平成28年6月29日 定時株主総会	普通株式	121,839	13	平成28年3月31日	平成28年6月30日

(2) 基準日が当連結会計年度に属する配当のうち、配当の効力発生日が翌期となるもの

決議	株式の種類	配当金の総額 （千円）	配当の原資	1株当たり 配当額（円）	基準日	効力発生日
平成29年6月29日 定時株主総会	普通株式	131,205	利益剰余金	14	平成29年3月31日	平成29年6月30日

（連結キャッシュ・フロー計算書関係）

※ 現金及び現金同等物の期末残高と連結貸借対照表に掲記されている科目の金額との関係

	前連結会計年度 （自 平成27年4月1日 至 平成28年3月31日）	当連結会計年度 （自 平成28年4月1日 至 平成29年3月31日）
現金及び預金勘定	2,496,654千円	2,695,773千円
預入期間が3ヶ月を超える定期預金	△218,727	△170,305
現金及び現金同等物	2,277,927	2,525,468

(リース取引関係)

1. ファイナンス・リース取引(借主側)

所有権移転外ファイナンス・リース取引

① リース資産の内容

(イ)有形固定資産

主として、ガス機器事業等における生産設備(機械及び装置)及び本社におけるホストコンピュータ(工具、器具及び備品)であります。

(ロ)無形固定資産

ソフトウェアであります。

② リース資産の減価償却の方法

連結財務諸表作成のための基本となる重要な事項「4. 会計方針に関する事項 (2) 重要な減価償却資産の減価償却の方法」に記載のとおりであります。

2. オペレーティング・リース取引(貸主側)

オペレーティング・リース取引のうち解約不能のものに係る未経過リース料

(単位:千円)

	前連結会計年度 (平成28年3月31日)	当連結会計年度 (平成29年3月31日)
1年内	544,569	544,569
1年超	1,362,235	817,665
合計	1,906,805	1,362,235

(金融商品関係)

1. 金融商品の状況に関する事項

(1) 金融商品に対する取組方針

当社グループは、一時的な余資については、流動性の高い金融商品(主として短期的な預金等)で運用し、資金調達については、金融環境及び当社の財務内容を勘案し、最も適切な調達方法を採用する方針であります。調達資金の主な用途は、運転資金及び設備投資資金であります。また、デリバティブは、後述するリスクを回避するために利用しており、投機的な取引は行わない方針であります。

(2) 金融商品の内容及びそのリスク

営業債権である受取手形及び売掛金、電子記録債権は、事業活動より生じた営業債権であり、顧客の信用リスクが存在しております。また、海外への輸出に伴う外貨建ての営業債権には、為替の変動リスクが存在しております。

投資有価証券は株式であり、市場価額の変動リスク及び発行体の信用リスクが存在しております。

営業債務である支払手形及び買掛金、電子記録債務については、1年以内の支払期日であります。

借入金及びファイナンス・リース取引に係るリース債務は、主に設備投資に係る資金調達を目的としたものであり、返済日は最長で決算日後9年であります。このうち一部は、金利の変動リスクが存在しております。

預り敷金は不動産賃貸に係るものであります。

デリバティブ取引は、主に借入金に係る支払金利の変動リスクに対するヘッジを目的とした金利スワップ取引であります。なお、ヘッジ会計に関するヘッジ手段とヘッジ対象、ヘッジ方針、ヘッジ有効性評価の方法等については、前述の連結財務諸表作成のための基本となる重要な事項「4. 会計方針に関する事項 (6) 重要なヘッジ会計の方法」に記載しております。

(3) 金融商品に係るリスク管理体制

① 信用リスク(取引先の契約不履行等に係るリスク)の管理

当社グループでは、社内規程に従い、受取手形及び売掛金、電子記録債権について、担当部署が主要な取引先の信用状況を定期的にモニタリングし、取引相手ごとに期日及び残高を管理するとともに、財務状況等の悪化等による回収懸念の早期把握や軽減を図っております。



② 市場リスク（為替や金利等の変動リスク）の管理

外貨建ての営業債権に係る為替の変動リスクについては、担当部署が為替変動状況について継続的にモニタリングを行い、リスクの軽減を図っております。

投資有価証券については、四半期ごとに時価や発行体の財務状況等を把握するとともに市況や取引先企業との関係を勘案して保有状況の見直しを行っております。

借入金については、借入金に係る支払金利の変動リスクを抑制するために、金利スワップ取引を利用しております。

デリバティブ取引の執行・管理については、取引権限及び取引限度額等を定めた社内規程に従い、決裁者の承認を得て行っております。

③ 資金調達に係る流動性リスク（支払期日に支払いを実行できなくなるリスク）の管理

当社では、資金に係る手許流動性を確保するため、担当部署が適時に資金繰計画を作成・更新するとともに、資金調達に係る流動性リスクの低減を図っております。

(4) 金融商品の時価等に関する事項についての補足説明

金融商品の時価には、市場価格に基づく価額のほか、市場価格がない場合には合理的に算定された価額が含まれております。当該価額の算定においては変動要因を織り込んでいるため、異なる前提条件等を採用することにより、当該価額が変動することがあります。また、注記事項「デリバティブ取引関係」におけるデリバティブ取引に関する契約額等については、その金額自体がデリバティブ取引に係る市場リスクを示すものではありません。

2. 金融商品の時価等に関する事項

連結貸借対照表計上額、時価及びこれらの差額については、次のとおりであります。なお、時価を把握することが極めて困難と認められるものは含まれておりません（注）2. 参照）。

前連結会計年度（平成28年3月31日）

	連結貸借対照表計上額 (千円)	時価 (千円)	差額 (千円)
(1) 現金及び預金	2,496,654	2,496,654	—
(2) 受取手形及び売掛金	1,286,850	1,286,850	—
(3) 電子記録債権	320,911	320,911	—
(4) 投資有価証券 その他有価証券	1,501,768	1,501,768	—
資産計	5,606,185	5,606,185	—
(1) 支払手形及び買掛金	922,505	922,505	—
(2) 電子記録債務	65,270	65,270	—
(3) 短期借入金	2,300,000	2,300,000	—
(4) リース債務（※）	173,567	172,469	△1,098
(5) 長期借入金（※）	243,416	244,130	714
負債計	3,704,760	3,704,376	△384
デリバティブ取引	—	—	—

当連結会計年度（平成29年3月31日）

	連結貸借対照表計上額 (千円)	時価 (千円)	差額 (千円)
(1) 現金及び預金	2,695,773	2,695,773	—
(2) 受取手形及び売掛金	1,511,672	1,511,672	—
(3) 電子記録債権	323,697	323,697	—
(4) 投資有価証券 その他有価証券	1,470,450	1,470,450	—
資産計	6,001,593	6,001,593	—
(1) 支払手形及び買掛金	476,213	476,213	—
(2) 電子記録債務	397,130	397,130	—
(3) 短期借入金	2,300,000	2,300,000	—
(4) リース債務（※）	100,759	100,079	△679
(5) 長期借入金（※）	179,896	180,054	158
負債計	3,453,998	3,453,477	△521
デリバティブ取引	—	—	—

（※）リース債務及び長期借入金には、1年内返済予定分を含めて表示しております。

（注）1. 金融商品の時価の算定方法並びに有価証券及びデリバティブ取引に関する事項

資 産

(1) 現金及び預金、(2) 受取手形及び売掛金、並びに(3) 電子記録債権

これらは短期間で決済されるものであるため、時価は帳簿価額と近似していることから、当該帳簿価額によっております。

(4) 投資有価証券

時価については、取引所の価格によっております。なお、保有目的ごとの有価証券に関する事項については、注記事項「有価証券関係」に記載しております。

負 債

(1) 支払手形及び買掛金、(2) 電子記録債務、並びに(3) 短期借入金

これらは短期間で決済されるものであるため、時価は帳簿価額と近似していることから、当該帳簿価額によっております。

(4) リース債務

元利金合計額を、同様の新規リース取引を行った場合に想定される利率で割り引いた現在価値により算定しております。

(5) 長期借入金

長期借入金のうち、変動金利によるものは、金利が一定期間ごとに更新される条件となっているため、時価は帳簿価額と近似していることから、当該帳簿価額によっております。固定金利によるものは、元利金の合計額を、同様の新規借入を行った場合に想定される利率で割り引いた現在価値により算定しております。

デリバティブ取引

注記事項「デリバティブ取引関係」に記載しております。

(注) 2. 時価を把握することが極めて困難と認められる金融商品

(単位：千円)

区分	前連結会計年度 (平成28年3月31日)	当連結会計年度 (平成29年3月31日)
非上場株式等	35,022	35,022
預り敷金	515,563	515,563

非上場株式等は、市場価格がなく、時価を把握することが極めて困難と認められることから、「(4) 投資有価証券」には含めておりません。

預り敷金は、残存期間を特定できず、時価を把握することが極めて困難と認められることから、開示対象より除いております。

(注) 3. 金銭債権の連結決算日後の償還予定額

前連結会計年度 (平成28年3月31日)

	1年以内 (千円)
現金及び預金	2,492,719
受取手形及び売掛金	1,286,850
電子記録債権	320,911
合計	4,100,481

当連結会計年度 (平成29年3月31日)

	1年以内 (千円)
現金及び預金	2,694,350
受取手形及び売掛金	1,511,672
電子記録債権	323,697
合計	4,529,720

(注) 4. 長期借入金及びリース債務の連結決算日後の返済予定額

前連結会計年度 (平成28年3月31日)

	1年以内 (千円)	1年超 2年以内 (千円)	2年超 3年以内 (千円)	3年超 4年以内 (千円)	4年超 5年以内 (千円)	5年超 (千円)
短期借入金	2,300,000	—	—	—	—	—
長期借入金	212,759	8,759	8,759	8,759	4,379	—
リース債務	83,737	50,272	36,858	2,698	—	—
合計	2,596,497	59,031	45,618	11,457	4,379	—

当連結会計年度 (平成29年3月31日)

	1年以内 (千円)	1年超 2年以内 (千円)	2年超 3年以内 (千円)	3年超 4年以内 (千円)	4年超 5年以内 (千円)	5年超 (千円)
短期借入金	2,300,000	—	—	—	—	—
長期借入金	8,542	108,542	8,542	4,269	—	50,000
リース債務	52,701	39,287	5,127	2,428	1,214	—
合計	2,361,243	147,829	13,669	6,698	1,214	50,000

(有価証券関係)

1. 売買目的有価証券

該当事項はありません。

2. 満期保有目的の債券

該当事項はありません。

3. その他有価証券

前連結会計年度(平成28年3月31日)

	種類	連結貸借対照表計上額(千円)	取得原価(千円)	差額(千円)
連結貸借対照表計上額が取得原価を超えるもの	(1) 株式	1,501,768	330,736	1,171,032
	(2) 債券			
	① 国債・地方債等	—	—	—
	② 社債	—	—	—
	③ その他	—	—	—
	(3) その他	—	—	—
	小計	1,501,768	330,736	1,171,032
連結貸借対照表計上額が取得原価を超えないもの	(1) 株式	—	—	—
	(2) 債券			
	① 国債・地方債等	—	—	—
	② 社債	—	—	—
	③ その他	—	—	—
	(3) その他	—	—	—
	小計	—	—	—
合計		1,501,768	330,736	1,171,032

(注) 非上場株式(連結貸借対照表計上額 18,654千円)については、市場価格がなく、時価を把握することが極めて困難と認められることから、上表の「その他有価証券」には含めておりません。

当連結会計年度（平成29年3月31日）

	種類	連結貸借対照表計上額（千円）	取得原価（千円）	差額（千円）
連結貸借対照表計上額が取得原価を超えるもの	(1) 株式	1,470,450	330,736	1,139,713
	(2) 債券			
	① 国債・地方債等	—	—	—
	② 社債	—	—	—
	③ その他	—	—	—
	(3) その他	—	—	—
	小計	1,470,450	330,736	1,139,713
連結貸借対照表計上額が取得原価を超えないもの	(1) 株式	—	—	—
	(2) 債券			
	① 国債・地方債等	—	—	—
	② 社債	—	—	—
	③ その他	—	—	—
	(3) その他	—	—	—
	小計	—	—	—
合計		1,470,450	330,736	1,139,713

（注）非上場株式（連結貸借対照表計上額 18,654千円）については、市場価格がなく、時価を把握することが極めて困難と認められることから、上表の「その他有価証券」には含めておりません。

4. 売却したその他有価証券

前連結会計年度（自 平成27年4月1日 至 平成28年3月31日）

種類	売却額（千円）	売却益の合計（千円）	売却損の合計（千円）
(1) 株式	6,290	3,230	—
(2) 債券			
① 国債・地方債等	—	—	—
② 社債	—	—	—
③ その他	—	—	—
(3) その他	—	—	—
合計	6,290	3,230	—

当連結会計年度（自 平成28年4月1日 至 平成29年3月31日）

該当事項はありません。

5. 減損処理を行った有価証券

当連結会計年度において、該当事項はありません。

なお、減損処理にあたっては、期末における時価が取得原価に比べ50%以上下落した場合には全て減損処理を行い、30～50%程度下落した場合には、回復可能性等を考慮して必要と認められた額について減損処理を行っております。

(デリバティブ取引関係)

1. ヘッジ会計が適用されていないデリバティブ取引  
該当事項はありません。

2. ヘッジ会計が適用されているデリバティブ取引  
金利関連

前連結会計年度 (平成28年 3月31日)

ヘッジ会計の方法	取引の種類	主なヘッジ対象	契約額等 (千円)	契約額等のうち 1年超 (千円)	時価 (千円)
金利スワップの特例処理	金利スワップ取引 変動受取・固定支払	長期借入金	72,400	—	(注)

(注) 金利スワップの特例処理によるものは、ヘッジ対象とされている長期借入金と一体として処理されているため、その時価は、当該長期借入金の時価に含めて記載しております。

当連結会計年度 (平成29年 3月31日)

該当事項はありません。

(退職給付関係)

1. 採用している退職給付制度の概要

当社及び一部の連結子会社は、確定給付型の制度として、確定給付企業年金制度及び退職一時金制度、確定拠出型の制度として、確定拠出年金制度を設けております。また、従業員の退職等に際して割増退職金を支払う場合があります。

2. 確定給付制度

(1) 退職給付債務の期首残高と期末残高の調整表

	前連結会計年度 (自 平成27年4月1日 至 平成28年3月31日)	当連結会計年度 (自 平成28年4月1日 至 平成29年3月31日)
退職給付債務の期首残高	1,948,805千円	2,056,553千円
勤務費用	94,023	102,116
利息費用	7,747	616
数理計算上の差異の発生額	106,470	△53,804
退職給付の支払額	△100,492	△142,705
退職給付債務の期末残高	2,056,553	1,962,776

(注) 連結子会社は退職給付債務の算定にあたり簡便法を採用しております。

(2) 年金資産の期首残高と期末残高の調整表

	前連結会計年度 (自 平成27年4月1日 至 平成28年3月31日)	当連結会計年度 (自 平成28年4月1日 至 平成29年3月31日)
年金資産の期首残高	679,412千円	714,499千円
期待運用収益	57,994	60,989
数理計算上の差異の発生額	△74,855	△29,296
事業主からの拠出額	130,922	124,762
退職給付の支払額	△78,974	△98,827
年金資産の期末残高	714,499	772,127

(3) 退職給付債務及び年金資産の期末残高と連結貸借対照表に計上された退職給付に係る負債及び退職給付に係る資産の調整表

	前連結会計年度 (平成28年3月31日)	当連結会計年度 (平成29年3月31日)
積立型制度の退職給付債務	1,486,259千円	1,416,014千円
年金資産	△714,499	△772,127
	771,759	643,886
非積立型制度の退職給付債務	570,293	546,761
連結貸借対照表に計上された負債と資産の純額	1,342,053	1,190,648
退職給付に係る負債	1,342,053	1,190,648
連結貸借対照表に計上された負債と資産の純額	1,342,053	1,190,648



## (4) 退職給付費用及びその内訳項目の金額

	前連結会計年度 (自 平成27年4月1日 至 平成28年3月31日)	当連結会計年度 (自 平成28年4月1日 至 平成29年3月31日)
勤務費用	94,023千円	102,116千円
利息費用	7,747	616
期待運用収益	△57,994	△60,989
数理計算上の差異の費用処理額	39,453	34,978
確定給付制度に係る退職給付費用	83,229	76,721

## (5) 退職給付に係る調整額

退職給付に係る調整額に計上した項目（税効果控除前）の内訳は次のとおりであります。

	前連結会計年度 (自 平成27年4月1日 至 平成28年3月31日)	当連結会計年度 (自 平成28年4月1日 至 平成29年3月31日)
数理計算上の差異	141,871千円	△59,486千円

## (6) 退職給付に係る調整累計額

退職給付に係る調整累計額に計上した項目（税効果控除前）の内訳は次のとおりであります。

	前連結会計年度 (平成28年3月31日)	当連結会計年度 (平成29年3月31日)
未認識数理計算上の差異	116,537千円	57,051千円

## (7) 年金資産に関する事項

## ① 年金資産の主な内訳

年金資産合計に対する主な分類ごとの比率は、次のとおりであります。

	前連結会計年度 (平成28年3月31日)	当連結会計年度 (平成29年3月31日)
債券	52%	53%
株式	44	43
現金及び預金等	4	4
合計	100	100

## ② 長期期待運用収益率の設定方法

年金資産の長期期待運用収益率を決定するため、現在及び予想される年金資産の配分と、年金資産を構成する多様な資産からの現在及び将来期待される長期の収益率を考慮しております。

## (8) 数理計算上の計算基礎に関する事項

主要な数理計算上の計算基礎（加重平均で表わしております。）

	前連結会計年度 (平成28年3月31日)	当連結会計年度 (平成29年3月31日)
割引率	0.03%	0.03%
長期期待運用収益率	8.54	8.54
予想昇給率	2.30	2.30

## 3. 確定拠出制度

当社及び連結子会社の確定拠出制度への要拠出額は、前連結会計年度17,739千円、当連結会計年度16,872千円です。

(ストック・オプション等関係)

該当事項はありません。

(税効果会計関係)

1. 繰延税金資産及び繰延税金負債の発生の主な原因別の内訳

	前連結会計年度 (平成28年3月31日)	当連結会計年度 (平成29年3月31日)
繰延税金資産		
賞与引当金	46,365千円	42,319千円
退職給付に係る負債	374,567	354,432
役員退職慰労引当金	42,432	47,489
貸倒引当金	1,555	2,006
たな卸資産評価損	29,298	30,967
関係会社株式評価損	8,678	8,605
投資有価証券評価損	10,248	10,158
未払費用	38,999	32,107
繰越欠損金	258,637	161,748
その他	17,945	18,811
繰延税金資産小計	828,729	708,646
評価性引当額	△612,227	△510,898
繰延税金資産合計	216,501	197,748
繰延税金負債		
その他有価証券評価差額金	△348,911	△336,145
その他	△36,660	△29,029
繰延税金負債合計	△385,572	△365,175
繰延税金資産の純額	△169,071	△167,427

2. 法定実効税率と税効果会計適用後の法人税等の負担率との差異の原因となった主要な項目別内訳

	前連結会計年度 (平成28年3月31日)	当連結会計年度 (平成29年3月31日)
法定実効税率	33.0%	30.5%
(調整)		
交際費等永久に損金に算入されない項目	0.2	0.2
受取配当金等永久に益金に算入されない項目	△0.5	△0.5
住民税均等割	0.1	0.2
評価性引当額の増減	△12.9	△9.1
税額控除	△3.8	△5.3
その他	△1.4	1.4
税効果会計適用後の法人税等の負担率	14.8	17.3

(資産除去債務関係)

重要性が乏しいため記載を省略しております。

(賃貸等不動産関係)

当社では、東京都品川区及び神奈川県厚木市において、賃貸等不動産を所有し、不動産賃貸事業を行っております。前連結会計年度における当該賃貸等不動産に関する賃貸損益は452,258千円（賃貸収益は売上高に、賃貸費用は売上原価に計上）であります。当連結会計年度における当該賃貸等不動産に関する賃貸損益は448,309千円（賃貸収益は売上高に、賃貸費用は売上原価に計上）であります。

また、当該賃貸等不動産の連結貸借対照表計上額、期中増減額及び時価は、次のとおりであります。

(単位：千円)

	前連結会計年度 (自 平成27年4月1日 至 平成28年3月31日)	当連結会計年度 (自 平成28年4月1日 至 平成29年3月31日)
連結貸借対照表計上額		
期首残高	1,875,909	1,895,680
期中増減額	19,771	△17,443
期末残高	1,895,680	1,878,237
期末時価	6,502,500	6,820,500

(注) 1. 連結貸借対照表計上額は、取得価額から減価償却累計額を控除した金額であります。

2. 期中増減額のうち、前連結会計年度の主な増加額は東京都品川区の賃貸等不動産の附属設備の更新投資(64,931千円)であり、主な減少額は減価償却費(45,160千円)であります。当連結会計年度の主な増加額は東京都品川区の賃貸等不動産の附属設備の更新投資(31,828千円)であり、主な減少額は減価償却費(49,271千円)であります。

3. 期末の時価は、社外の不動産鑑定士による不動産鑑定評価書に基づく金額であります。

(セグメント情報等)

【セグメント情報】

1. 報告セグメントの概要

当社の報告セグメントは、当社の構成単位のうち分離された財務情報が入手可能であり、取締役会が、経営資源の配分の決定及び業績を評価するために、定期的に検討を行う対象となっているものであります。

当社は、事業の種類ごとに区分された損益情報に基づいて、国内及び海外の包括的な戦略を立案し、事業活動を展開しております。従いまして当社の事業は、「ガス機器事業」、「汎用機器事業」、「自動車機器事業」及び「不動産賃貸事業」の4つを報告セグメントとしております。

「ガス機器事業」では、主にECU（電子制御装置）、インジェクター及び噴射システム、ミキサ、ベーパーライザ、レギュレータ等の製造及び販売を行っております。

「汎用機器事業」では、主に汎用気化器（農業用、産業用）、船舶用気化器、二輪噴射システム等の製造及び販売を行っております。

「自動車機器事業」では、主にスロットルボディ、自動車用気化器、アクセルワイヤユニット、アクチュエータ等の製造及び販売を行っております。

「不動産賃貸事業」では、賃貸先に当社所有不動産の賃貸を行っております。

2. 報告セグメントごとの売上高、利益又は損失、資産その他の項目の金額の算定方法

報告されている事業セグメントの会計処理の方法は、「連結財務諸表作成のための基本となる重要な事項」における記載と概ね同一であります。

報告セグメントの利益又は損失（△）は、営業利益ベースの数値であります。

3. 報告セグメントごとの売上高、利益又は損失、資産その他の項目の金額に関する情報

前連結会計年度（自平成27年4月1日 至平成28年3月31日）

(単位：千円)

	ガス機器事業	汎用機器事業	自動車機器事業	不動産賃貸事業	合計	調整額 (注) 1	連結財務諸表計上額 (注) 2
売上高							
外部顧客への売上高	3,926,929	3,946,581	509,162	553,789	8,936,462	—	8,936,462
セグメント間の内部売上高又は振替高	—	—	—	—	—	—	—
計	3,926,929	3,946,581	509,162	553,789	8,936,462	—	8,936,462
セグメント利益又は損失（△）	279,802	14,782	△19,279	452,259	727,564	—	727,564
セグメント資産	5,964,526	7,810,852	795,992	1,869,466	16,440,838	△3,354,898	13,085,939
その他の項目							
減価償却費	411,582	351,470	31,993	45,160	840,206	—	840,206
有形固定資産及び無形固定資産の増加額	245,741	132,155	7,132	64,931	449,961	—	449,961

(注) 1. セグメント資産の調整額△3,354,898千円は、主に連結会社間の内部取引消去等の連結修正金額であります。

2. セグメント利益又は損失（△）は、連結損益計算書の営業利益と一致しております。

当連結会計年度（自平成28年4月1日 至平成29年3月31日）

（単位：千円）

	ガス機器 事業	汎用機器 事業	自動車機 器事業	不動産賃 貸事業	合計	調整額 (注) 1	連結財務諸 表計上額 (注) 2
売上高							
外部顧客への売上高	3,833,060	3,435,365	617,429	553,628	8,439,482	—	8,439,482
セグメント間の内部 売上高又は振替高	—	—	—	—	—	—	—
計	3,833,060	3,435,365	617,429	553,628	8,439,482	—	8,439,482
セグメント利益又は損 失（△）	333,469	△207,889	△72,647	448,309	501,240	—	501,240
セグメント資産	6,458,528	7,099,016	959,900	1,852,022	16,369,469	△3,458,061	12,911,407
その他の項目							
減価償却費	354,908	329,617	59,755	49,271	793,553	—	793,553
有形固定資産及び無 形固定資産の増加額	57,995	104,895	301,178	31,828	495,897	—	495,897

（注） 1. セグメント資産の調整額△3,458,061千円は、主に連結会社間の内部取引消去等の連結修正金額であります。

2. セグメント利益又は損失（△）は、連結損益計算書の営業利益と一致しております。

3. 報告セグメントの変更に関する事項

（平成28年度税制改正に係る減価償却方法の変更に関する実務上の取扱いの適用）

「会計方針の変更」に記載のとおり、法人税法の改正に伴い、平成28年4月1日以降に取得した建物附属設備及び構築物に係る減価償却方法を定率法から定額法に変更したため、事業セグメントの減価償却方法を同様に変更しております。

この変更による当連結会計年度のセグメント損益に与える影響は軽微であります。

【関連情報】

前連結会計年度（自平成27年4月1日 至平成28年3月31日）

1. 製品及びサービスごとの情報

(単位：千円)

	ガス機器事業	汎用機器事業	自動車機器事業	不動産賃貸事業	合計
外部顧客への売上高	3,926,929	3,946,581	509,162	553,789	8,936,462

2. 地域ごとの情報

(1) 売上高

(単位：千円)

日本	米国	韓国	その他	合計
4,479,002	3,099,867	934,294	423,297	8,936,462

(2) 有形固定資産

(単位：千円)

日本	米国	中国	インド	その他	合計
3,861,746	587,456	192,610	340,200	69,036	5,051,050

3. 主要な顧客ごとの情報

(単位：千円)

顧客の名称又は氏名	売上高	関連するセグメント名
Briggs & Stratton Corporation	1,988,843	汎用機器事業
いすゞ自動車株式会社	1,102,226	ガス機器事業
General Motors Corporation	932,691	ガス機器事業

(注) 企業集団の売上高を集約して記載しております。

当連結会計年度（自平成28年4月1日 至平成29年3月31日）

1. 製品及びサービスごとの情報

(単位：千円)

	ガス機器事業	汎用機器事業	自動車機器事業	不動産賃貸事業	合計
外部顧客への売上高	3,833,060	3,435,365	617,429	553,628	8,439,482

2. 地域ごとの情報

(1) 売上高

(単位：千円)

日本	米国	韓国	その他	合計
4,389,804	2,561,602	768,728	719,346	8,439,482

(2) 有形固定資産

(単位：千円)

日本	米国	中国	インド	その他	合計
3,486,888	467,625	168,892	572,260	58,776	4,754,443

3. 主要な顧客ごとの情報

(単位：千円)

顧客の名称又は氏名	売上高	関連するセグメント名
Briggs & Stratton Corporation	1,229,318	汎用機器事業
いすゞ自動車株式会社	978,749	ガス機器事業

(注) 企業集団の売上高を集約して記載しております。

**【報告セグメントごとの固定資産の減損損失に関する情報】**

該当事項はありません。

**【報告セグメントごとののれんの償却額及び未償却残高に関する情報】**

該当事項はありません。

**【報告セグメントごとの負ののれん発生益に関する情報】**

該当事項はありません。

**【関連当事者情報】**

関連当事者との取引

連結財務諸表提出会社と関連当事者との取引

連結財務諸表提出会社の非連結子会社及び関連会社等

前連結会計年度（自平成27年4月1日 至平成28年3月31日）

該当事項はありません。

当連結会計年度（自平成28年4月1日 至平成29年3月31日）

該当事項はありません。

## (1株当たり情報)

	前連結会計年度 (自 平成27年4月1日 至 平成28年3月31日)	当連結会計年度 (自 平成28年4月1日 至 平成29年3月31日)
1株当たり純資産額	659円03銭	694円12銭
1株当たり当期純利益金額	53円20銭	52円53銭

(注) 1. 潜在株式調整後1株当たり当期純利益金額については、潜在株式が存在しないため記載しておりません。  
2. 1株当たり当期純利益金額の算定上の基礎は、以下のとおりであります。

	前連結会計年度 (自 平成27年4月1日 至 平成28年3月31日)	当連結会計年度 (自 平成28年4月1日 至 平成29年3月31日)
親会社株主に帰属する当期純利益 (千円)	498,603	492,278
普通株主に帰属しない金額 (千円)	—	—
普通株式に係る親会社株主に帰属する当期純利益 (千円)	498,603	492,278
期中平均株式数 (株)	9,372,276	9,372,055



(重要な後発事象)

(株式併合及び単元株式数の変更)

当社は平成29年5月15日開催の取締役会において、平成29年6月29日開催の第126期定時株主総会に普通株式の併合及び単元株式数の変更について付議することを決議し、同株主総会において承認されました。

(1) 株式併合及び単元株式数の変更の目的

全国証券取引所は、「売買単位の集約に向けた行動計画」を発表し、上場する内国会社の普通株式の売買単位を100株に統一することを目指しております。

当社は、東京証券取引所に上場する会社として、この趣旨を尊重し、当社普通株式の売買単位である単元株式数を1,000株から100株に変更することとし、併せて、証券取引所が望ましいとしている投資単位の金額水準(5万円以上50万円未満)を勧案し、株式併合を実施するものであります。

(2) 株式併合の内容

①株式併合する株式の種類

普通株式

②株式併合の方法・比率

平成29年10月1日付で、平成29年9月30日の最終の株主名簿に記載された株主の所有株式数を普通株式5株につき1株の割合で併合いたします。

③株式併合により減少する株式数

株式併合前の発行済株式総数(平成29年3月31日現在)	10,000,000株
株式併合により減少する株式数	8,000,000株
株式併合後の発行済株式総数	2,000,000株

(注)「株式併合により減少する株式数」及び「株式併合後の発行済株式総数」は、併合前の発行済株式総数及び併合割合に基づき算出した理論値であります。

④1株未満の端数が生じる場合の処理

株式併合の結果、1株に満たない端数が生じた場合には、会社法第235条により、一括して処分し、その処分代金を端数が生じた株主に対して、端数の割合に応じて分配いたします。

(3) 単元株式数の変更の内容

株式併合の効力発生と同時に、普通株式の単元株式数を1,000株から100株に変更いたします。

(4) 株式併合及び単元株式数の変更の日程

取締役会決議日	平成29年5月15日
株主総会決議日	平成29年6月29日
株式併合及び単元株式数の変更	平成29年10月1日

(5) 1株当たり情報に及ぼす影響

当該株式併合が前連結会計年度の期首に実施されたと仮定した場合の、前連結会計年度及び当連結会計年度における1株当たり情報は以下のとおりであります。

	前連結会計年度 (自 平成27年4月1日 至 平成28年3月31日)	当連結会計年度 (自 平成28年4月1日 至 平成29年3月31日)
1株当たり純資産額	3,295円16銭	3,470円59銭
1株当たり当期純利益金額	266円00銭	262円63銭

(注) 潜在株式調整後1株当たり当期純利益金額については、潜在株式が存在しないため記載しておりません。

⑤【連結附属明細表】

【社債明細表】

該当事項はありません。

【借入金等明細表】

区分	当期末残高 (千円)	当期末残高 (千円)	平均利率 (%)	返済期限
短期借入金	2,300,000	2,300,000	1.07	—
1年以内に返済予定の長期借入金	212,759	8,542	2.36	—
1年以内に返済予定のリース債務	83,737	52,701	0.55	—
長期借入金（1年以内に返済予定のものを除く。）	30,657	171,354	1.10	平成30年～38年
リース債務（1年以内に返済予定のものを除く。）	89,829	48,057	0.09	平成30年～33年
その他有利子負債	—	—	—	—
合計	2,716,984	2,580,655	—	—

(注) 1. 平均利率については期末残高に対する加重平均利率を記載しております。

2. 長期借入金及びリース債務（1年以内に返済予定のものを除く。）の連結決算日後5年間の返済予定額は、下記のとおりであります。

	1年超2年以内 (千円)	2年超3年以内 (千円)	3年超4年以内 (千円)	4年超5年以内 (千円)
長期借入金	108,542	8,542	4,269	—
リース債務	39,287	5,127	2,428	1,214

【資産除去債務明細表】

当連結会計年度期首及び当連結会計年度末における資産除去債務の金額が、当連結会計年度期首及び当連結会計年度末における負債及び純資産の合計額の100分の1以下であるため、連結財務諸表規則第92条の2の規定により記載を省略しております。

(2) 【その他】

当連結会計年度における四半期情報等

(累計期間)	第1四半期	第2四半期	第3四半期	当連結会計年度
売上高(千円)	2,161,273	3,992,770	5,961,106	8,439,482
税金等調整前四半期(当期) 純利益金額(千円)	61,173	92,270	510,487	591,109
親会社株主に帰属する四半期 (当期)純利益金額(千円)	52,672	77,107	394,511	492,278
1株当たり四半期(当期)純 利益金額(円)	5.62	8.23	42.09	52.53

(会計期間)	第1四半期	第2四半期	第3四半期	第4四半期
1株当たり四半期純利益金額 (円)	5.62	2.61	33.87	10.43

## 2 【財務諸表等】

### (1) 【財務諸表】

#### ① 【貸借対照表】

(単位：千円)

	前事業年度 (平成28年3月31日)	当事業年度 (平成29年3月31日)
<b>資産の部</b>		
流動資産		
現金及び預金	1,205,619	1,495,410
受取手形	233	285
電子記録債権	320,911	318,141
売掛金	※2 2,347,290	※2 2,288,453
商品及び製品	283,291	226,629
仕掛品	662,616	611,961
原材料及び貯蔵品	52,668	42,605
前払費用	12,502	12,622
関係会社短期貸付金	92,017	—
未収入金	※2 33,716	※2 304,630
未収還付法人税等	50,207	—
繰延税金資産	96,892	93,725
その他	※2 13,413	※2 7,086
貸倒引当金	△11,078	△11,937
流動資産合計	5,160,301	5,389,615
固定資産		
有形固定資産		
建物	※1 2,428,116	※1 2,350,370
構築物	※1 33,734	※1 30,013
機械及び装置	825,470	666,788
車両運搬具	2,266	1,472
工具、器具及び備品	181,407	94,911
土地	※1 250,962	※1 250,962
リース資産	64,603	31,844
建設仮勘定	14,409	5,513
有形固定資産合計	3,800,971	3,431,876
無形固定資産		
ソフトウェア	41,252	43,209
リース資産	100,773	63,206
電話加入権	1,776	1,776
無形固定資産合計	143,802	108,192
投資その他の資産		
投資有価証券	1,520,422	1,489,104
関係会社株式	1,135,383	1,393,383
関係会社出資金	361,125	361,125
その他	5,662	4,693
投資その他の資産合計	3,022,594	3,248,306
固定資産合計	6,967,368	6,788,376
資産合計	12,127,669	12,177,991

(単位：千円)

	前事業年度 (平成28年3月31日)	当事業年度 (平成29年3月31日)
<b>負債の部</b>		
流動負債		
支払手形	497,800	125,420
電子記録債務	65,270	397,130
買掛金	※2 337,021	※2 451,128
短期借入金	※1 2,300,000	※1 2,300,000
1年内返済予定の長期借入金	※1 204,000	—
リース債務	83,737	52,701
未払金	※2 73,967	※2 43,437
未払費用	191,312	165,046
未払法人税等	—	80,057
前受金	50,154	50,225
預り金	10,503	9,527
賞与引当金	144,777	132,708
設備関係支払手形	83,360	6,950
設備関係電子記録債務	21,810	13,450
その他	24,112	69,066
流動負債合計	4,087,826	3,896,850
固定負債		
長期借入金	—	※1 150,000
リース債務	89,829	48,057
繰延税金負債	297,319	258,093
退職給付引当金	1,222,784	1,127,602
役員退職慰労引当金	138,699	156,515
環境対策引当金	5,907	892
預り敷金	515,563	515,563
固定負債合計	2,270,104	2,256,725
負債合計	6,357,930	6,153,575
<b>純資産の部</b>		
株主資本		
資本金	500,000	500,000
資本剰余金		
資本準備金	26,902	26,902
資本剰余金合計	26,902	26,902
利益剰余金		
利益準備金	125,000	125,000
その他利益剰余金		
退職手当積立金	6,800	6,800
別途積立金	984,194	984,194
繰越利益剰余金	3,601,279	3,874,668
利益剰余金合計	4,717,273	4,990,663
自己株式	△296,557	△296,718
株主資本合計	4,947,618	5,220,847
評価・換算差額等		
その他有価証券評価差額金	822,121	803,568
評価・換算差額等合計	822,121	803,568
純資産合計	5,769,739	6,024,415
負債純資産合計	12,127,669	12,177,991

## ②【損益計算書】

(単位：千円)

	前事業年度 (自 平成27年4月1日 至 平成28年3月31日)	当事業年度 (自 平成28年4月1日 至 平成29年3月31日)
売上高	※2 7,894,655	※2 7,317,467
売上原価	※1, ※2 6,428,981	※1, ※2 5,841,085
売上総利益	1,465,674	1,476,381
販売費及び一般管理費	※2, ※3 1,101,463	※2, ※3 1,098,685
営業利益	364,211	377,696
営業外収益		
受取利息	※2 7,215	※2 1,848
受取配当金	※2 47,419	※2 48,942
技術指導料収入	※2 46,420	※2 33,876
為替差益	—	19,985
雑収入	※2 5,207	※2 6,196
営業外収益合計	106,263	110,849
営業外費用		
支払利息	37,582	28,566
為替差損	99,831	—
営業外費用合計	137,413	28,566
経常利益	333,061	459,979
特別利益		
投資有価証券売却益	3,230	—
特別利益合計	3,230	—
特別損失		
固定資産除売却損	513	21
特別損失合計	513	21
税引前当期純利益	335,778	459,958
法人税、住民税及び事業税	44,693	88,022
法人税等調整額	8,065	△23,293
法人税等合計	52,758	64,728
当期純利益	283,020	395,229

③【株主資本等変動計算書】

前事業年度（自 平成27年4月1日 至 平成28年3月31日）

（単位：千円）

	株主資本							利益剰余金 合計
	資本金	資本剰余金		利益準備金	その他利益剰余金			
		資本準備金	資本剰余金 合計		退職手当積 立金	別途積立金	繰越利益剰 余金	
当期首残高	500,000	26,902	26,902	125,000	6,800	984,194	3,411,981	4,527,975
当期変動額								
剰余金の配当							△93,722	△93,722
当期純利益							283,020	283,020
自己株式の取得								
株主資本以外の項目の当 期変動額（純額）								
当期変動額合計	—	—	—	—	—	—	189,297	189,297
当期末残高	500,000	26,902	26,902	125,000	6,800	984,194	3,601,279	4,717,273

	株主資本		評価・換算差額等		純資産合計
	自己株式	株主資本合 計	その他有価 証券評価差 額金	評価・換算 差額等合計	
当期首残高	△296,554	4,758,323	1,068,446	1,068,446	5,826,769
当期変動額					
剰余金の配当		△93,722			△93,722
当期純利益		283,020			283,020
自己株式の取得	△3	△3			△3
株主資本以外の項目の当 期変動額（純額）			△246,324	△246,324	△246,324
当期変動額合計	△3	189,294	△246,324	△246,324	△57,030
当期末残高	△296,557	4,947,618	822,121	822,121	5,769,739

当事業年度（自 平成28年4月1日 至 平成29年3月31日）

（単位：千円）

	株主資本							
	資本金	資本剰余金		利益剰余金				
		資本準備金	資本剰余金 合計	利益準備金	その他利益剰余金			利益剰余金 合計
					退職手当積 立金	別途積立金	繰越利益剰 余金	
当期首残高	500,000	26,902	26,902	125,000	6,800	984,194	3,601,279	4,717,273
当期変動額								
剰余金の配当							△121,839	△121,839
当期純利益							395,229	395,229
自己株式の取得								
株主資本以外の項目の当 期変動額（純額）								
当期変動額合計	—	—	—	—	—	—	273,389	273,389
当期末残高	500,000	26,902	26,902	125,000	6,800	984,194	3,874,668	4,990,663

	株主資本		評価・換算差額等		純資産合計
	自己株式	株主資本合 計	その他有価 証券評価差 額金	評価・換算 差額等合計	
当期首残高	△296,557	4,947,618	822,121	822,121	5,769,739
当期変動額					
剰余金の配当		△121,839			△121,839
当期純利益		395,229			395,229
自己株式の取得	△160	△160			△160
株主資本以外の項目の当 期変動額（純額）			△18,552	△18,552	△18,552
当期変動額合計	△160	273,229	△18,552	△18,552	254,676
当期末残高	△296,718	5,220,847	803,568	803,568	6,024,415

## 【注記事項】

(重要な会計方針)

### 1. 資産の評価基準及び評価方法

#### (1) 有価証券の評価基準及び評価方法

##### ①子会社株式及び関連会社株式

移動平均法による原価法

##### ②その他有価証券

時価のあるもの

期末日の市場価格等に基づく時価法

(評価差額は全部純資産直入法により処理し、売却原価は移動平均法により算定)

時価のないもの

移動平均法による原価法

#### (2) たな卸資産の評価基準及び評価方法

移動平均法による原価法(貸借対照表価額は、収益性の低下に基づく簿価切下げの方法により算定)

### 2. 固定資産の減価償却の方法

#### (1) 有形固定資産(リース資産を除く)

定率法を採用しております。

但し、平成10年4月1日以降に取得した建物(附属設備を除く)及び賃貸用資産に係る建物並びに平成28年4月1日以降に取得した建物附属設備及び構築物、賃貸用資産に係る建物附属設備及び構築物は、定額法を採用しております。

なお、主な耐用年数は以下のとおりであります。

建物	3～60年
構築物	7～40年
機械及び装置	2～12年
車両運搬具	2～7年
工具、器具及び備品	2～20年

#### (2) 無形固定資産(リース資産を除く)

定額法を採用しております。

なお、自社利用のソフトウェアについては社内における利用可能期間(5年)に基づく定額法によっております。

#### (3) リース資産

所有権移転ファイナンス・リース取引に係るリース資産

自己所有の固定資産に適用する減価償却方法と同一の方法を採用しております。

所有権移転外ファイナンス・リース取引に係るリース資産

リース期間を耐用年数として、残存価額を零とする定額法を採用しております。

### 3. 引当金の計上基準

#### (1) 貸倒引当金

債権の貸倒れによる損失に備えるため、一般債権については貸倒実績率により、貸倒懸念債権等特定の債権については個別に回収可能性を勘案し、回収不能見込額を計上しております。

#### (2) 賞与引当金

従業員の賞与の支払に備えるため、支給見込額を計上しております。

#### (3) 退職給付引当金

従業員の退職給付に備えるため、当事業年度末における退職給付債務及び年金資産の見込額に基づき計上しております。なお、退職給付債務の算定にあたり、退職給付見込額を当事業年度末までの期間に帰属させる方法については、期間定額基準によっております。

数理計算上の差異については、各事業年度の発生時における従業員の平均残存勤務期間以内の一定の年数(5年)による定額法により処理しております。

#### (4) 役員退職慰労引当金

役員の退職慰労金の支給に備えるため、内規に基づく当事業年度末支給見込額を計上しております。

#### (5) 環境対策引当金

「ポリ塩化ビフェニル(PCB)廃棄物の適正な処理の推進に関する特別措置法」によるPCB廃棄物の処理支出に備えるため、処理見積額を計上しております。



#### 4. その他財務諸表作成のための重要な事項

##### (1) ヘッジ会計の方法

###### ①ヘッジ会計の方法

繰延ヘッジ処理を採用しております。

金利スワップについては、特例処理の要件を満たしているため、特例処理を採用しております。

###### ②ヘッジ手段とヘッジ対象

ヘッジ手段：金利スワップ

ヘッジ対象：借入金

###### ③ヘッジ方針

当社は金融機関からの借入金の一部について、金利変動によるリスクを回避するため、金利スワップ取引を利用しております。

###### ④ヘッジの有効性評価の方法

金利スワップの特例処理の要件を満たしているため、有効性の判定を省略しております。

##### (2) 消費税等の会計処理方法

税抜方式により処理しております。

##### (会計方針の変更)

(平成28年度税制改正に係る減価償却方法の変更に関する実務上の取扱い適用)

法人税法の改正に伴い、「平成28年度税制改正に係る減価償却方法の変更に関する実務上の取扱い」(実務対応報告第32号 平成28年6月17日)を当事業年度に適用し、平成28年4月1日以後に取得した建物附属設備及び構築物に係る減価償却方法を定率法から定額法に変更しております。

これによる財務諸表に与える影響は軽微であります。

##### (追加情報)

(繰延税金資産の回収可能性に関する適用指針の適用)

「繰延税金資産の回収可能性に関する適用指針」(企業会計基準適用指針第26号 平成28年3月28日)を当事業年度から適用しております。

(貸借対照表関係)

※1 担保に供している資産及び担保に係る債務  
担保に供している資産

	前事業年度 (平成28年3月31日)	当事業年度 (平成29年3月31日)
建物	157,928千円	139,367千円
構築物	0	—
土地	128,062	122,894
計	285,991	262,261

担保に係る債務

	前事業年度 (平成28年3月31日)	当事業年度 (平成29年3月31日)
短期借入金	1,990,000千円	1,990,000千円
1年内返済予定の長期借入金	204,000	—
長期借入金	—	150,000
計	2,194,000	2,140,000

※2 関係会社に対する金銭債権及び金銭債務(区分表示したものを除く)

	前事業年度 (平成28年3月31日)	当事業年度 (平成29年3月31日)
短期金銭債権	1,403,803千円	1,317,830千円
短期金銭債務	92,269	150,423

3 保証債務

次の関係会社について、金融機関からの借入に対し債務保証を行っております。

	前事業年度 (平成28年3月31日)	当事業年度 (平成29年3月31日)
瀋陽日新気化器有限公司	33,408千円	25,675千円

4 当社においては、運転資金借入のために極度額を設定した当座貸越契約(当座貸越専用口座)を取引銀行5行と締結しております。この当座貸越契約に基づく事業年度末の借入実行残高(短期借入金残高)及び極度額との差額である借入未実行残高は次のとおりであります。

	前事業年度 (平成28年3月31日)	当事業年度 (平成29年3月31日)
当座貸越極度額	2,780,000千円	2,780,000千円
借入実行残高	2,300,000	2,300,000
差引額	480,000	480,000

## (損益計算書関係)

※1 売上原価に含まれている不動産賃貸費用の金額は次のとおりであります。

	前事業年度 (自 平成27年4月1日 至 平成28年3月31日)	当事業年度 (自 平成28年4月1日 至 平成29年3月31日)
減価償却費	45,160千円	49,271千円
固定資産税	55,897	56,046
その他	473	—
計	101,530	105,318

※2 関係会社との取引高

	前事業年度 (自 平成27年4月1日 至 平成28年3月31日)	当事業年度 (自 平成28年4月1日 至 平成29年3月31日)
営業取引による取引高		
売上高	1,855,928千円	1,380,302千円
仕入高	1,042,663	1,021,432
営業取引以外の取引による取引高	89,645	70,365

※3 販売費に属する費用のおおよその割合は前事業年度12%、当事業年度9%、一般管理費に属する費用のおおよその割合は、前事業年度88%、当事業年度91%であります。

販売費及び一般管理費のうち主要な費目及び金額は次のとおりであります。

	前事業年度 (自 平成27年4月1日 至 平成28年3月31日)	当事業年度 (自 平成28年4月1日 至 平成29年3月31日)
給料及び手当	254,640千円	255,392千円
クレーム処理費	26,934	1,122
減価償却費	88,942	86,449
賞与引当金繰入額	32,140	27,868
退職給付費用	21,377	18,219
役員退職慰労引当金繰入額	26,864	25,496
貸倒引当金繰入額	△3,197	858

(有価証券関係)

前事業年度 (平成28年3月31日)

子会社株式及び関連会社株式 (貸借対照表計上額 子会社株式1,135,382千円、関連会社株式1千円) は、市場価格がなく、時価を把握することが極めて困難と認められることから、記載しておりません。

当事業年度 (平成29年3月31日)

子会社株式及び関連会社株式 (貸借対照表計上額 子会社株式1,393,382千円、関連会社株式1千円) は、市場価格がなく、時価を把握することが極めて困難と認められることから、記載しておりません。

(税効果会計関係)

1. 繰延税金資産及び繰延税金負債の発生の主な原因別の内訳

	前事業年度 (平成28年3月31日)	当事業年度 (平成29年3月31日)
繰延税金資産		
賞与引当金	44,605千円	40,529千円
退職給付引当金	374,144	342,037
役員退職慰労引当金	42,432	47,489
貸倒引当金	3,413	3,645
たな卸資産評価損	28,550	30,047
関係会社株式評価損	19,384	19,213
投資有価証券評価損	10,248	10,158
未払費用	38,848	31,954
その他	6,052	12,199
繰延税金資産小計	567,679	537,274
評価性引当額	△419,195	△365,495
繰延税金資産合計	148,484	171,778
繰延税金負債		
その他有価証券評価差額金	△348,911	△336,145
繰延税金負債合計	△348,911	△336,145
繰延税金資産の純額	△200,427	△164,367

2. 法定実効税率と税効果会計適用後の法人税等の負担率との差異の原因となった主要な項目別内訳

	前事業年度 (平成28年3月31日)	当事業年度 (平成29年3月31日)
法定実効税率	33.0%	30.5%
(調整)		
交際費等永久に損金に算入されない項目	0.3	0.2
受取配当金等永久に益金に算入されない項目	△1.0	△0.6
住民税均等割	0.2	0.1
評価性引当額の増減	△4.6	△11.0
税率変更による期末繰延税金資産の減額修正	1.2	—
税率変更による期末評価性引当額の減額修正	△4.2	—
税額控除	△7.5	△6.7
その他	△1.7	1.5
税効果会計適用後の法人税等の負担率	15.7	14.1

(重要な後発事象)

(株式併合及び単元株式数の変更)

当社は平成29年5月15日開催の取締役会において、平成29年6月29日開催の第126期定時株主総会に普通株式の併合及び単元株式数の変更について付議することを決議し、同株主総会において承認されました。

(1) 株式併合及び単元株式数の変更の目的

全国証券取引所は、「売買単位の集約に向けた行動計画」を発表し、上場する内国会社の普通株式の売買単位を100株に統一することを目指しております。

当社は、東京証券取引所に上場する会社として、この趣旨を尊重し、当社普通株式の売買単位である単元株式数を1,000株から100株に変更することとし、併せて、証券取引所が望ましいとしている投資単位の金額水準(5万円以上50万円未満)を勧案し、株式併合を実施するものであります。

(2) 株式併合の内容

①株式併合する株式の種類

普通株式

②株式併合の方法・比率

平成29年10月1日付で、平成29年9月30日の最終の株主名簿に記載された株主の所有株式数を普通株式5株につき1株の割合で併合いたします。

③株式併合により減少する株式数

株式併合前の発行済株式総数(平成29年3月31日現在)	10,000,000株
株式併合により減少する株式数	8,000,000株
株式併合後の発行済株式総数	2,000,000株

(注)「株式併合により減少する株式数」及び「株式併合後の発行済株式総数」は、併合前の発行済株式総数及び併合割合に基づき算出した理論値であります。

④1株未満の端数が生じる場合の処理

株式併合の結果、1株に満たない端数が生じた場合には、会社法第235条により、一括して処分し、その処分代金を端数が生じた株主に対して、端数の割合に応じて分配いたします。

(3) 単元株式数の変更の内容

株式併合の効力発生と同時に、普通株式の単元株式数を1,000株から100株に変更いたします。

(4) 株式併合及び単元株式数の変更の日程

取締役会決議日	平成29年5月15日
株主総会決議日	平成29年6月29日
株式併合及び単元株式数の変更	平成29年10月1日

(5) 1株当たり情報に及ぼす影響

当該株式併合が前事業年度の期首に実施されたと仮定した場合の、前事業年度及び当事業年度における1株当たり情報は以下のとおりであります。

	前事業年度 (自 平成27年4月1日 至 平成28年3月31日)	当事業年度 (自 平成28年4月1日 至 平成29年3月31日)
1株当たり純資産額	3,078円09銭	3,214円12銭
1株当たり当期純利益金額	150円99銭	210円86銭

(注) 潜在株式調整後1株当たり当期純利益金額については、潜在株式が存在しないため記載しておりません。

## ④【附属明細表】

## 【有形固定資産等明細表】

(単位：千円)

区分	資産の種類	当期首 残高	当期 増加額	当期 減少額	当期 償却額	当期末 残高	減価償却 累計額
有形 固定資産	建物	2,428,116	52,075	—	129,821	2,350,370	2,431,609
	構築物	33,734	—	—	3,720	30,013	200,277
	機械及び装置	825,470	43,433	—	202,116	666,788	5,693,484
	車両運搬具	2,266	—	—	793	1,472	37,091
	工具、器具及び備品	181,407	62,740	21	149,214	94,911	4,391,058
	土地	250,962	—	—	—	250,962	—
	リース資産	64,603	—	—	32,759	31,844	319,270
	建設仮勘定	14,409	126,052	134,948	—	5,513	—
	計	3,800,971	284,301	134,969	518,425	3,431,876	13,072,792
無形 固定資産	ソフトウェア	41,252	16,776	—	14,820	43,209	555,588
	リース資産	100,773	11,244	—	48,810	63,206	186,469
	電話加入権	1,776	—	—	—	1,776	—
	計	143,802	28,020	—	63,630	108,192	742,057

(注) 1. 当期増加額のうち主なものは、次のとおりであります。

(建物)	3号館外壁補修工事	22,351千円
	地下水汲み上げポンプ設備	6,940千円
	3号館会議室空調機	6,435千円
(機械及び装置)	島津マイクロフォーカスX線CTシステム	34,500千円
	画像測定機バージョンアップ	1,910千円
	CNG用レギュレータ最終検査装置3号機	1,831千円
(工具、器具及び備品)	金型	44,196千円
	車両挙動シミュレータ装置	4,800千円
	DELL サーバ	3,439千円
(ソフトウェア)	業務システムサーバー構築費用	4,130千円
	業務システム拡張費用	3,200千円
	ISO26262 開発プロセス対応用CADソフト	2,430千円
(リース資産 無形)	CAD・PDMシステム	11,244千円
(建設仮勘定)	島津マイクロフォーカスX線CTシステム	34,500千円
	3号館外壁補修工事	22,351千円
	業務システム クラウド化費用	9,368千円

(注) 2. 当期減少額のうち主なものは、次のとおりであります。

(工具、器具及び備品)	低圧スチーム洗浄機	21千円
(建設仮勘定)	島津マイクロフォーカスX線CTシステム	34,500千円
	3号館外壁補修工事	22,351千円
	業務システム クラウド化費用	9,368千円

【引当金明細表】

(単位：千円)

科目	当期首残高	当期増加額	当期減少額	当期末残高
貸倒引当金	11,078	11,937	11,078	11,937
賞与引当金	144,777	132,708	144,777	132,708
役員退職慰労引当金	138,699	26,264	8,448	156,515
環境対策引当金	5,907	—	5,015	892

(2) 【主な資産及び負債の内容】

連結財務諸表を作成しているため、記載を省略しております。

(3) 【その他】

該当事項はありません。

## 第6【提出会社の株式事務の概要】

事業年度	4月1日から3月31日まで
定時株主総会	6月中
基準日	3月31日
剰余金の配当の基準日	9月30日 3月31日
1単元の株式数	1,000株
単元未満株式の買取り	
取扱場所	(特別口座) 東京都千代田区神田錦町三丁目11番地 東京証券代行株式会社
株主名簿管理人	(特別口座) 東京都千代田区神田錦町三丁目11番地 東京証券代行株式会社
取次所	_____
買取手数料	株式の売買の委託に係る手数料相当額として別途定める金額
公告掲載方法	電子公告により行う。ただし電子公告によることができない事故やその他やむを得ない事由が生じたときは、日本経済新聞に掲載して行う。 公告掲載URL <a href="http://www.nikkinet.co.jp/">http://www.nikkinet.co.jp/</a>
株主に対する特典	該当事項はありません。

(注) 当社定款の定めにより、単元未満株主は、会社法第189条第2項各号に掲げる権利、株主の有する株式数に応じて募集株式の割当て及び募集新株予約権の割当てを受ける権利以外の権利を有しておりません。



## 第7【提出会社の参考情報】

### 1【提出会社の親会社等の情報】

当社には、金融商品取引法第24条の7第1項に規定する親会社等はありません。

### 2【その他の参考情報】

当事業年度の開始日から有価証券報告書提出日までの間に、次の書類を提出しております。

#### (1) 有価証券報告書及びその添付書類並びに確認書

事業年度（第125期）（自 平成27年4月1日 至 平成28年3月31日）平成28年6月29日 関東財務局長に提出

#### (2) 内部統制報告書及びその添付書類

平成28年6月29日 関東財務局長に提出

#### (3) 四半期報告書及び確認書

（第126期第1四半期）（自 平成28年4月1日 至 平成28年6月30日）平成28年8月12日 関東財務局長に提出

（第126期第2四半期）（自 平成28年7月1日 至 平成28年9月30日）平成28年11月14日 関東財務局長に提出

（第126期第3四半期）（自 平成28年10月1日 至 平成28年12月31日）平成29年2月14日 関東財務局長に提出

#### (4) 臨時報告書

平成28年6月30日 関東財務局長に提出

企業内容等の開示に関する内閣府令第19条第2項第9号の2（株主総会における議決権行使の結果）の規定に基づく臨時報告書であります。

## 第二部【提出会社の保証会社等の情報】

該当事項はありません。

独立監査人の監査報告書及び内部統制監査報告書

平成29年 6 月29日

株 式 会 社 ニ ッ キ

取 締 役 会 御 中

新日本有限責任監査法人

指定有限責任社員 業務執行社員	公認会計士	佐藤 明典	印
--------------------	-------	-------	---

指定有限責任社員 業務執行社員	公認会計士	遠藤 正人	印
--------------------	-------	-------	---

<財務諸表監査>

当監査法人は、金融商品取引法第193条の2第1項の規定に基づく監査証明を行うため、「経理の状況」に掲げられている株式会社ニッキの平成28年4月1日から平成29年3月31日までの連結会計年度の連結財務諸表、すなわち、連結貸借対照表、連結損益計算書、連結包括利益計算書、連結株主資本等変動計算書、連結キャッシュ・フロー計算書、連結財務諸表作成のための基本となる重要な事項、その他の注記及び連結附属明細表について監査を行った。

連結財務諸表に対する経営者の責任

経営者の責任は、我が国において一般に公正妥当と認められる企業会計の基準に準拠して連結財務諸表を作成し適正に表示することにある。これには、不正又は誤謬による重要な虚偽表示のない連結財務諸表を作成し適正に表示するために経営者が必要と判断した内部統制を整備及び運用することが含まれる。

監査人の責任

当監査法人の責任は、当監査法人が実施した監査に基づいて、独立の立場から連結財務諸表に対する意見を表明することにある。当監査法人は、我が国において一般に公正妥当と認められる監査の基準に準拠して監査を行った。監査の基準は、当監査法人に連結財務諸表に重要な虚偽表示がないかどうかについて合理的な保証を得るために、監査計画を策定し、これに基づき監査を実施することを求めている。

監査においては、連結財務諸表の金額及び開示について監査証拠を入手するための手続が実施される。監査手続は、当監査法人の判断により、不正又は誤謬による連結財務諸表の重要な虚偽表示のリスクの評価に基づいて選択及び適用される。財務諸表監査の目的は、内部統制の有効性について意見表明するためのものではないが、当監査法人は、リスク評価の実施に際して、状況に応じた適切な監査手続を立案するために、連結財務諸表の作成と適正な表示に関連する内部統制を検討する。また、監査には、経営者が採用した会計方針及びその適用方法並びに経営者によって行われた見積りの評価も含め全体としての連結財務諸表の表示を検討することが含まれる。

当監査法人は、意見表明の基礎となる十分かつ適切な監査証拠を入手したと判断している。

監査意見

当監査法人は、上記の連結財務諸表が、我が国において一般に公正妥当と認められる企業会計の基準に準拠して、株式会社ニッキ及び連結子会社の平成29年3月31日現在の財政状態並びに同日をもって終了する連結会計年度の経営成績及びキャッシュ・フローの状況をすべての重要な点において適正に表示しているものと認める。

#### <内部統制監査>

当監査法人は、金融商品取引法第193条の2第2項の規定に基づく監査証明を行うため、株式会社ニッキの平成29年3月31日現在の内部統制報告書について監査を行った。

#### 内部統制報告書に対する経営者の責任

経営者の責任は、財務報告に係る内部統制を整備及び運用し、我が国において一般に公正妥当と認められる財務報告に係る内部統制の評価の基準に準拠して内部統制報告書を作成し適正に表示することにある。

なお、財務報告に係る内部統制により財務報告の虚偽の記載を完全には防止又は発見することができない可能性がある。

#### 監査人の責任

当監査法人の責任は、当監査法人が実施した内部統制監査に基づいて、独立の立場から内部統制報告書に対する意見を表明することにある。当監査法人は、我が国において一般に公正妥当と認められる財務報告に係る内部統制の監査の基準に準拠して内部統制監査を行った。財務報告に係る内部統制の監査の基準は、当監査法人に内部統制報告書に重要な虚偽表示がないかどうかについて合理的な保証を得るために、監査計画を策定し、これに基づき内部統制監査を実施することを求めている。

内部統制監査においては、内部統制報告書における財務報告に係る内部統制の評価結果について監査証拠を入手するための手続が実施される。内部統制監査の監査手続は、当監査法人の判断により、財務報告の信頼性に及ぼす影響の重要性に基づいて選択及び適用される。また、内部統制監査には、財務報告に係る内部統制の評価範囲、評価手続及び評価結果について経営者が行った記載を含め、全体としての内部統制報告書の表示を検討することが含まれる。

当監査法人は、意見表明の基礎となる十分かつ適切な監査証拠を入手したと判断している。

#### 監査意見

当監査法人は、株式会社ニッキが平成29年3月31日現在の財務報告に係る内部統制は有効であると表示した上記の内部統制報告書が、我が国において一般に公正妥当と認められる財務報告に係る内部統制の評価の基準に準拠して、財務報告に係る内部統制の評価結果について、すべての重要な点において適正に表示しているものと認める。

#### 利害関係

会社と当監査法人又は業務執行社員との間には、公認会計士法の規定により記載すべき利害関係はない。

以 上

- 
- (※) 1. 上記は監査報告書の原本に記載された事項を電子化したものであり、その原本は当社(有価証券報告書提出会社)が別途保管しております。
2. XBR Lデータは監査の対象には含まれていません。

# 独立監査人の監査報告書

平成29年 6月29日

株 式 会 社 ニ ッ キ

取 締 役 会 御 中

## 新日本有限責任監査法人

指定有限責任社員  
業務執行社員 公認会計士 佐藤 明典 印

指定有限責任社員  
業務執行社員 公認会計士 遠藤 正人 印

当監査法人は、金融商品取引法第193条の2第1項の規定に基づく監査証明を行うため、「経理の状況」に掲げられている株式会社ニッキの平成28年4月1日から平成29年3月31日までの第126期事業年度の財務諸表、すなわち、貸借対照表、損益計算書、株主資本等変動計算書、重要な会計方針、その他の注記及び附属明細表について監査を行った。

### 財務諸表に対する経営者の責任

経営者の責任は、我が国において一般に公正妥当と認められる企業会計の基準に準拠して財務諸表を作成し適正に表示することにある。これには、不正又は誤謬による重要な虚偽表示のない財務諸表を作成し適正に表示するために経営者が必要と判断した内部統制を整備及び運用することが含まれる。

### 監査人の責任

当監査法人の責任は、当監査法人が実施した監査に基づいて、独立の立場から財務諸表に対する意見を表明することにある。当監査法人は、我が国において一般に公正妥当と認められる監査の基準に準拠して監査を行った。監査の基準は、当監査法人に財務諸表に重要な虚偽表示がないかどうかについて合理的な保証を得るために、監査計画を策定し、これに基づき監査を実施することを求めている。

監査においては、財務諸表の金額及び開示について監査証拠を入手するための手続が実施される。監査手続は、当監査法人の判断により、不正又は誤謬による財務諸表の重要な虚偽表示のリスクの評価に基づいて選択及び適用される。財務諸表監査の目的は、内部統制の有効性について意見表明するためのものではないが、当監査法人は、リスク評価の実施に際して、状況に応じた適切な監査手続を立案するために、財務諸表の作成と適正な表示に関連する内部統制を検討する。また、監査には、経営者が採用した会計方針及びその適用方法並びに経営者によって行われた見積りの評価も含め全体としての財務諸表の表示を検討することが含まれる。

当監査法人は、意見表明の基礎となる十分かつ適切な監査証拠を入手したと判断している。

### 監査意見

当監査法人は、上記の財務諸表が、我が国において一般に公正妥当と認められる企業会計の基準に準拠して、株式会社ニッキの平成29年3月31日現在の財政状態及び同日をもって終了する事業年度の経営成績をすべての重要な点において適正に表示しているものと認める。

### 利害関係

会社と当監査法人又は業務執行社員との間には、公認会計士法の規定により記載すべき利害関係はない。

以 上

- (※) 1. 上記は監査報告書の原本に記載された事項を電子化したものであり、その原本は当社(有価証券報告書提出会社)が別途保管しております。  
2. XBR Lデータは監査の対象には含まれていません。

## 【表紙】

【提出書類】	内部統制報告書
【根拠条文】	金融商品取引法第24条の4の4第1項
【提出先】	関東財務局長
【提出日】	平成29年6月29日
【会社名】	株式会社ニッキ
【英訳名】	NIKKI CO., LTD.
【代表者の役職氏名】	取締役社長 和田 孝
【最高財務責任者の役職氏名】	該当事項はありません。
【本店の所在の場所】	神奈川県厚木市上依知3029番地
【縦覧に供する場所】	株式会社東京証券取引所 (東京都中央区日本橋兜町2番1号)

## 1 【財務報告に係る内部統制の基本的枠組みに関する事項】

取締役社長和田孝は、当社及び連結子会社（以下「当社グループ」）の財務報告に係る内部統制を整備及び運用する責任を有しており、「財務報告に係る内部統制の評価及び監査の基準並びに財務報告に係る内部統制の評価及び監査に関する実施基準の設定について（意見書）」に示されている内部統制の基本的枠組みに準拠して財務報告に係る内部統制を整備及び運用しております。なお財務報告に係る内部統制は、判断の誤り、不注意、複数の担当者による共謀によって有効に機能しなくなる場合や当初想定していなかった組織内外の環境の変化や非定型的な取引等には必ずしも対応しない場合等があり、固有の限界を有するため、その目的の達成にとって絶対的なものではなく、財務報告の虚偽の記載を完全には防止又は発見することができない可能性があります。

## 2 【評価の範囲、基準日及び評価手続に関する事項】

財務報告に係る内部統制の評価は、当事業年度の末日である平成29年3月31日を基準日として行われており、評価に当たっては、一般に公正妥当と認められる財務報告に係る内部統制の評価の基準に準拠しております。

評価の範囲は、当社グループについて、財務報告の信頼性に及ぼす影響の重要性の観点から必要な範囲を評価の対象と決定いたしました。財務報告全体に重要な影響を及ぼす内部統制（以下「全社的な内部統制」）及び決算・財務報告に係る業務プロセスのうち全社的な観点で評価することが適切と考えられるものについては、すべての事業拠点について評価の対象とし、評価の対象となる内部統制全体を適切に理解及び分析した上で、関連文書の閲覧、関係者への質問、記録の検証等の手続を実施することにより、内部統制の整備及び運用状況並びにその状況が業務プロセスに係る内部統制に及ぼす影響の程度を評価いたしました。また、業務プロセスについては、財務報告に対する金額的及び質的影響の重要性を考慮し、上記の全社的な内部統制の評価結果を踏まえ、連結売上高を指標として、その概ね2/3程度の割合に達している事業拠点を重要な事業拠点として選定し、事業目的に大きく関わる勘定科目として、「売上高」「売掛金」「棚卸資産」「買掛金」「売上原価」を評価の対象といたしました。さらに、財務報告への影響を勘案して、重要性の高い勘定科目として、「リスクが大きい取引を行っている事業又は業務に係る業務プロセスに関連する勘定科目」や「見積りや経営者による予測を必要とする業務プロセスに関連する重要な勘定科目」などを評価対象に追加しております。評価の対象とした業務プロセスについては、それぞれのプロセスを分析した上で、財務報告の信頼性に重要な影響を及ぼす統制上の要点を識別し、関連文書の閲覧、担当者への質問、業務の観察、内部統制の実施記録の検証等の手続を実施することにより、当該統制上の要点の整備及び運用状況を評価いたしました。

## 3 【評価結果に関する事項】

上記の評価の結果、平成29年3月31日現在における当社グループの財務報告に係る内部統制は有効であると判断いたしました。

## 4 【付記事項】

付記すべき事項はありません。

## 5 【特記事項】

特記すべき事項はありません。