

有価証券報告書

事業年度 自 2023年4月1日
(第133期) 至 2024年3月31日

株式会社 **ニツキ**

(E02171)

目次

頁

表紙

| | | |
|-----|-------------------------------------|-----|
| 第一部 | 企業情報 | 1 |
| 第1 | 企業の概況 | 1 |
| | 1. 主要な経営指標等の推移 | 1 |
| | 2. 沿革 | 3 |
| | 3. 事業の内容 | 4 |
| | 4. 関係会社の状況 | 6 |
| | 5. 従業員の状況 | 7 |
| 第2 | 事業の状況 | 9 |
| | 1. 経営方針、経営環境及び対処すべき課題等 | 9 |
| | 2. サステナビリティに関する考え方及び取組 | 10 |
| | 3. 事業等のリスク | 13 |
| | 4. 経営者による財政状態、経営成績及びキャッシュ・フローの状況の分析 | 14 |
| | 5. 経営上の重要な契約等 | 17 |
| | 6. 研究開発活動 | 18 |
| 第3 | 設備の状況 | 19 |
| | 1. 設備投資等の概要 | 19 |
| | 2. 主要な設備の状況 | 20 |
| | 3. 設備の新設、除却等の計画 | 22 |
| 第4 | 提出会社の状況 | 23 |
| | 1. 株式等の状況 | 23 |
| | (1) 株式の総数等 | 23 |
| | (2) 新株予約権等の状況 | 23 |
| | (3) 行使価額修正条項付新株予約権付社債券等の行使状況等 | 24 |
| | (4) 発行済株式総数、資本金等の推移 | 24 |
| | (5) 所有者別状況 | 24 |
| | (6) 大株主の状況 | 25 |
| | (7) 議決権の状況 | 26 |
| | 2. 自己株式の取得等の状況 | 27 |
| | 3. 配当政策 | 27 |
| | 4. コーポレート・ガバナンスの状況等 | 28 |
| 第5 | 経理の状況 | 52 |
| | 1. 連結財務諸表等 | 53 |
| | (1) 連結財務諸表 | 53 |
| | (2) その他 | 88 |
| | 2. 財務諸表等 | 89 |
| | (1) 財務諸表 | 89 |
| | (2) 主な資産及び負債の内容 | 100 |
| | (3) その他 | 100 |
| 第6 | 提出会社の株式事務の概要 | 101 |
| 第7 | 提出会社の参考情報 | 102 |
| | 1. 提出会社の親会社等の情報 | 102 |
| | 2. その他の参考情報 | 102 |
| 第二部 | 提出会社の保証会社等の情報 | 103 |

[監査報告書]

【表紙】

| | |
|------------|----------------------------------|
| 【提出書類】 | 有価証券報告書 |
| 【根拠条文】 | 金融商品取引法第24条第1項 |
| 【提出先】 | 関東財務局長 |
| 【提出日】 | 2024年6月27日 |
| 【事業年度】 | 第133期（自 2023年4月1日 至 2024年3月31日） |
| 【会社名】 | 株式会社ニッキ |
| 【英訳名】 | NIKKI CO., LTD. |
| 【代表者の役職氏名】 | 取締役社長 和田 孝 |
| 【本店の所在の場所】 | 神奈川県厚木市上依知3029番地 |
| 【電話番号】 | 046（285）0228 |
| 【事務連絡者氏名】 | 常務取締役 田中 宣夫 |
| 【最寄りの連絡場所】 | 神奈川県厚木市上依知3029番地 |
| 【電話番号】 | 046（285）0228 |
| 【事務連絡者氏名】 | 常務取締役 田中 宣夫 |
| 【縦覧に供する場所】 | 株式会社東京証券取引所 （東京都中央区日本橋兜町2番1号） |

第一部【企業情報】

第1【企業の概況】

1【主要な経営指標等の推移】

(1) 連結経営指標等

| 回次 | 第129期 | 第130期 | 第131期 | 第132期 | 第133期 |
|-------------------------|------------|------------|------------|------------|------------|
| 決算年月 | 2020年3月 | 2021年3月 | 2022年3月 | 2023年3月 | 2024年3月 |
| 売上高 (千円) | 7,526,505 | 5,895,873 | 8,844,286 | 8,802,961 | 9,355,388 |
| 経常利益 (千円) | 718,923 | 350,419 | 1,372,842 | 1,405,866 | 1,278,377 |
| 親会社株主に帰属する当期純利益 (千円) | 491,572 | 256,977 | 923,484 | 878,232 | 2,192,001 |
| 包括利益 (千円) | △61,646 | 826,578 | 1,010,329 | 946,376 | 2,694,390 |
| 純資産額 (千円) | 7,530,541 | 8,215,253 | 9,145,372 | 9,829,721 | 12,395,807 |
| 総資産額 (千円) | 13,056,709 | 13,347,813 | 17,839,176 | 20,276,939 | 23,064,929 |
| 1株当たり純資産額 (円) | 3,959.96 | 4,306.15 | 4,769.65 | 5,318.94 | 6,674.92 |
| 1株当たり当期純利益金額 (円) | 260.14 | 135.27 | 483.51 | 459.69 | 1,184.68 |
| 潜在株式調整後1株当たり当期純利益金額 (円) | — | — | — | — | — |
| 自己資本比率 (%) | 57.4 | 61.4 | 51.1 | 48.4 | 53.6 |
| 自己資本利益率 (%) | 6.5 | 3.3 | 10.7 | 9.3 | 19.8 |
| 株価収益率 (倍) | 7.8 | 13.5 | 3.9 | 4.1 | 2.4 |
| 営業活動によるキャッシュ・フロー (千円) | 909,673 | 496,398 | 677,391 | 801,512 | 1,918,131 |
| 投資活動によるキャッシュ・フロー (千円) | △510,986 | △650,144 | △2,465,723 | △2,669,042 | △2,452,896 |
| 財務活動によるキャッシュ・フロー (千円) | △183,851 | △180,067 | 1,318,740 | 3,188,403 | △367,910 |
| 現金及び現金同等物の期末残高 (千円) | 4,046,386 | 3,715,523 | 3,137,111 | 4,575,856 | 3,831,815 |
| 従業員数 (人) | 579 | 549 | 523 | 497 | 506 |

(注) 1. △は支出を示しております。

2. 潜在株式調整後1株当たり当期純利益金額については潜在株式が存在しないため記載しておりません。

3. 「収益認識に関する会計基準」(企業会計基準第29号 2020年3月31日)等を第131期の期首から適用しており、第131期以降に係る主要な経営指標等については、当該会計基準等を適用した後の指標等となっております。

(2) 提出会社の経営指標等

| 回次 | 第129期 | 第130期 | 第131期 | 第132期 | 第133期 |
|--------------------------|------------|------------|------------|------------|------------|
| 決算年月 | 2020年3月 | 2021年3月 | 2022年3月 | 2023年3月 | 2024年3月 |
| 売上高 (千円) | 6,200,086 | 5,525,645 | 7,506,886 | 7,442,974 | 6,633,591 |
| 経常利益 (千円) | 516,213 | 247,719 | 1,430,232 | 1,097,274 | 701,672 |
| 当期純利益 (千円) | 377,659 | 185,734 | 1,011,003 | 347,150 | 1,771,553 |
| 資本金 (千円) | 500,000 | 500,000 | 500,000 | 500,000 | 500,000 |
| 発行済株式総数 (千株) | 2,000 | 2,000 | 2,000 | 2,000 | 2,000 |
| 純資産額 (千円) | 6,909,929 | 7,439,427 | 8,267,115 | 8,333,593 | 10,140,699 |
| 総資産額 (千円) | 12,269,537 | 12,917,499 | 17,051,875 | 18,663,089 | 20,272,362 |
| 1株当たり純資産額 (円) | 3,650.90 | 3,910.01 | 4,321.63 | 4,520.37 | 5,472.40 |
| 1株当たり配当額 (円) | 85 | 55 | 70 | 80 | 110 |
| (内1株当たり中間配当額) (円) | (-) | (-) | (-) | (-) | (-) |
| 1株当たり当期純利益金額 (円) | 199.86 | 97.77 | 529.33 | 181.71 | 957.44 |
| 潜在株式調整後1株当たり当期純利益金額 (円) | - | - | - | - | - |
| 自己資本比率 (%) | 56.3 | 57.6 | 48.5 | 44.7 | 50.0 |
| 自己資本利益率 (%) | 5.4 | 2.6 | 12.9 | 4.2 | 19.2 |
| 株価収益率 (倍) | 10.1 | 18.7 | 3.5 | 10.4 | 2.9 |
| 配当性向 (%) | 42.5 | 56.3 | 13.2 | 44.0 | 11.5 |
| 従業員数 (人) | 223 | 213 | 208 | 186 | 181 |
| 株主総利回り (%) | 105.3 | 98.3 | 104.4 | 108.8 | 160.5 |
| (比較指標：配当込み TOPIX) (%) | (90.5) | (128.6) | (131.2) | (138.8) | (196.2) |
| 最高株価 (円) | 2,580 | 2,072 | 2,125 | 1,977 | 2,943 |
| 最低株価 (円) | 1,900 | 1,672 | 1,758 | 1,763 | 1,823 |

- (注) 1. 潜在株式調整後1株当たり当期純利益金額については潜在株式が存在しないため記載しておりません。
2. 株主総利回りの比較指標は、第131期までは、東京証券取引所市場第二部株価指数を使用しておりましたが、東京証券取引所の市場区分見直しにより、第129期から第133期までの比較指標を配当込みTOPIXに変更しております。
3. 最高・最低株価は、2022年4月4日より東京証券取引所スタンダード市場におけるものであり、それ以前については東京証券取引所市場第二部におけるものであります。
4. 「収益認識に関する会計基準」(企業会計基準第29号 2020年3月31日)等を第131期の期首から適用しており、第131期以降に係る主要な経営指標等については、当該会計基準等を適用した後の指標等となっております。

2 【沿革】

| | |
|----------|---|
| 1932年2月 | 資本金4万円で㈱日本気化器製作所を創立、わが国唯一の気化器専門工場として発足 |
| 1933年3月 | 自動車及び航空機エンジン用気化器を開発 |
| 1951年3月 | 自動車及び農業エンジン用気化器、燃料ポンプを開発 |
| 1952年3月 | 資本金を2千万円に増資 |
| 1960年1月 | 資本金を5千万円、10月に1億円に増資 |
| 〃 〃 | 名古屋、広島に出張所開設 |
| 〃 9月 | 第2工場完成 |
| 1961年7月 | 本社工場完成 |
| 〃 8月 | 資本金を1億5千万円に増資 |
| 〃 10月 | 東京証券取引所市場第二部に株式上場 |
| 1962年3月 | 資本金を2億5千万円に増資 |
| 1963年3月 | 自動車用LPGキャブレション装置を開発 |
| 〃 9月 | 神奈川県厚木市に工場敷地を入手 |
| 1964年12月 | 資本金を5億円に増資 |
| 〃 〃 | 四連二段作動気化器を開発 |
| 1967年4月 | 厚木工場を建設、9月より操業開始 |
| 1974年11月 | 田島精密工業㈱(連結子会社)の株式取得 |
| 1978年6月 | ㈱日気サービスの株式取得 |
| 〃 9月 | 本社工場に技術本館完成 |
| 1984年3月 | 自動車用電子燃料噴射装置開発 |
| 1987年3月 | 自動車エンジン用各種ECUを開発 |
| 1988年5月 | 品川工場を厚木工場へ集約実施 |
| 1989年10月 | ニッキ・テクノ㈱(連結子会社)の株式取得 |
| 1990年1月 | 品川本社ビル完成 |
| 1994年10月 | 本社を東京都品川区より神奈川県厚木市に移転 |
| 1995年10月 | 中華人民共和国に瀋陽日新気化器有限公司(連結子会社)を設立 |
| 1998年1月 | 米国にNIKKI AMERICA, INC. (連結子会社)を設立 |
| 2001年10月 | ㈱ニッキに商号を変更 |
| 2004年9月 | ガス自動車用燃料供給システムの開発、製造、販売、排ガス試験認証取得を行う専門子会社「㈱ニッキ ソルテック」を設立 |
| 2005年6月 | 大韓民国にNIKKI KOREA CO., LTD. (非連結子会社)を設立 |
| 2005年11月 | 米国にNIKKI AMERICA FUEL SYSTEMS, LLC (連結子会社)を設立 |
| 2009年4月 | ㈱ニッキ ソルテックが㈱日気サービスを吸収合併したことに伴い㈱ニッキ ソルテック サービス(連結子会社)へ商号を変更 |
| 2011年8月 | インド共和国にNIKKI INDIA FUEL SYSTEMS PRIVATE LIMITED (連結子会社)を設立 |
| 2013年8月 | タイ王国にNIKKI (THAILAND) CO., LTD. (連結子会社)を設立 |
| 2016年5月 | インド工場を拡張 |
| 2022年1月 | NIKKI AMERICA, INC. (連結子会社)が、NIKKI AMERICA FUEL SYSTEMS, LLC (連結子会社)を吸収合併 |
| 2022年4月 | 東京証券取引所の市場区分の見直しにより、東京証券取引所の市場第二部からスタンダード市場に移行 |
| 2022年9月 | 新本社工場完成 |
| 2023年9月 | ㈱神奈川精工(連結子会社)の株式取得 |

3 【事業の内容】

当社グループ（当社及び当社の関係会社）は、当社、子会社9社、関連会社2社より構成されており、ガス機器、汎用機器、自動車機器、産業機器の製造、販売及び不動産賃貸を主たる事業としております。

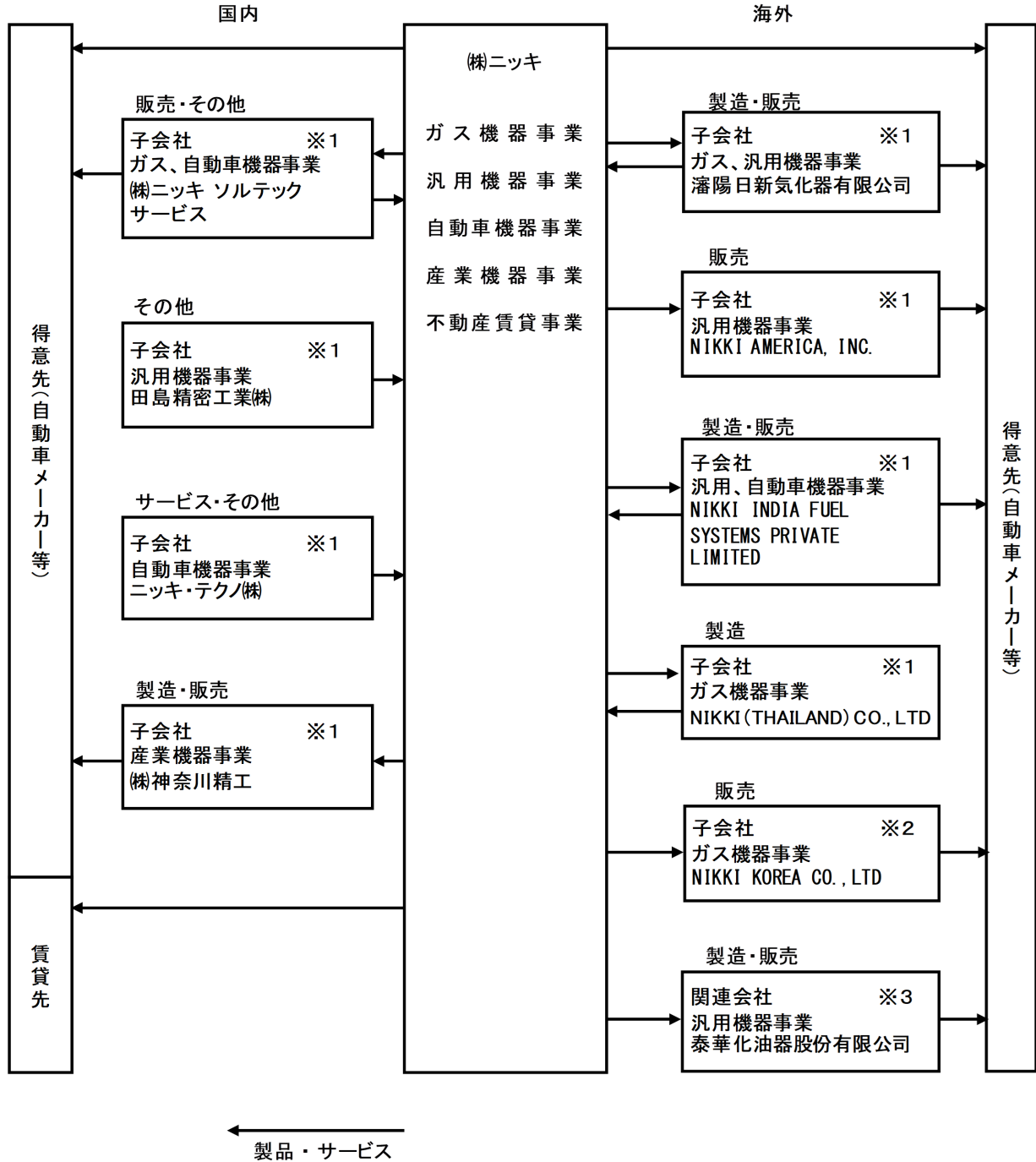
なお、当連結会計年度より、「産業機器事業」を新たに報告セグメントに追加しております。詳細は、「第5 経理の状況 1 連結財務諸表等 (1)連結財務諸表 注記事項(セグメント情報等)」をご参照ください。

当社グループの事業内容及び当社と関係会社の当該事業に係る位置付けは次のとおりであります。

なお、次の5部門は「第5 経理の状況 1 連結財務諸表等 (1) 連結財務諸表 注記事項」に掲げるセグメントの区分と同一であります。

- (1) ガス機器事業 …ECU（電子制御装置）、インジェクター及び噴射システム、ミキサ、ベーパーライザ、レギュレータ
当社と瀋陽日新気化器有限公司、NIKKI（THAILAND）CO.,LTD.が製造し、当社及び㈱ニッキ ソルテック サービスが販売、開発、瀋陽日新気化器有限公司及びNIKKI KOREA CO.,LTDが販売しております。
- (2) 汎用機器事業 …汎用気化器（農業用、産業用）、船舶用気化器、二輪用噴射システム
当社と瀋陽日新気化器有限公司及びNIKKI INDIA FUEL SYSTEMS PRIVATE LIMITEDが製造し、当社と瀋陽日新気化器有限公司、NIKKI AMERICA, INC. が販売しております。
- (3) 自動車機器事業…スロットルボディ、気化器、アクセルワイヤユニット、アクチュエータ
当社とニッキ・テクノ(株)、NIKKI INDIA FUEL SYSTEMS PRIVATE LIMITEDが製造し、当社と㈱ニッキ ソルテック サービス、NIKKI INDIA FUEL SYSTEMS PRIVATE LIMITEDが販売しております。
- (4) 産業機器事業 …空圧制御機器部品等
当社と㈱神奈川精工が製造し、㈱神奈川精工が販売しております。
- (5) 不動産賃貸事業…当社が、賃貸先に当社所有不動産を賃貸しております。

事業系統図は次のとおりであります。



(注1) 上記図の各社の区分は以下のとおりであります。

- ※1 ……連結子会社
- ※2 ……非連結子会社で持分法非適用会社
- ※3 ……関連会社で持分法非適用会社

4 【関係会社の状況】

| 名称 | 住所 | 資本金 | 主要な事業の内容 | 議決権の 所有割合 (%) | 関係内容 |
|--|-----------------------|-----------------------|---------------------|---------------------|--|
| (連結子会社) 瀋陽日新気化器有限公司 (注) 3 | 中華人民共和国 遼寧省瀋陽市 | 万米ドル 300 | ガス機器事業及び 汎用機器事業 | 100 | 当社ガス機器及び汎用機器の製造及び販売をしている。 役員の兼任あり。 |
| NIKKI AMERICA, INC. (注) 3 (注) 4 | アメリカ合衆国 アラバマ州オーバン市 | 万米ドル 310 | 汎用機器事業 | 100 | 当社汎用機器を販売している。 役員の兼任あり。 |
| 田島精密工業株式会社 | 福島県南会津郡 南会津町 | 万円 3,500 | 汎用機器事業 | 100 | 当社汎用機器を製造していたが2009年9月に汎用機器事業を休止している。 役員の兼任あり。 |
| ニッキ・テクノ株式会社 | 神奈川県厚木市 | 万円 1,000 | 自動車機器事業 | 100 | 当社自動車機器を製造している。 役員の兼任あり。 |
| 株式会社ニッキ ソルテック サービス | 神奈川県厚木市 | 万円 3,000 | ガス機器事業及び 自動車機器事業 | 100 | 当社ガス自動車用燃料供給システムの販売及び開発をしている。 役員の兼任あり。 |
| NIKKI INDIA FUEL SYSTEMS PRIVATE LIMITED (注) 2 (注) 3 | インド共和国 タミル・ナードゥ州 | 万インド ルピー 40,000 | 汎用機器事業及び 自動車機器事業 | 100 (6.25) | 当社汎用機器の製造、自動車機器の製造及び販売をしている。 役員の兼任あり。 |
| NIKKI (THAILAND) CO., LTD. (注) 3 | タイ王国 ナコーンパトム 県 | 万タイ バーツ 5,000 | ガス機器事業 | 90 | 当社ガス機器を製造している。 役員の兼任あり。 |
| 株式会社神奈川精工 | 神奈川県三浦市 | 万円 4,739 | 産業機器事業 | 100 | 当社産業機器を製造及び販売をしている。 役員の兼任あり。 |

(注) 1. 主要な事業の内容欄には、セグメントの名称を記載しております。

2. 議決権所有割合の()内は、間接所有割合で内数であります。

3. 特定子会社に該当しております。

4. NIKKI AMERICA, INC. については、売上高(連結会社相互間の内部売上高を除く。)の連結売上高に占める割合が10%を超えております。

主要な損益情報等

| | |
|-----------|----------|
| (1) 売上高 | 3,761百万円 |
| (2) 経常利益 | 365百万円 |
| (3) 当期純利益 | 283百万円 |
| (4) 純資産額 | 1,482百万円 |
| (5) 総資産額 | 2,699百万円 |

5【従業員の状況】

(1) 連結会社の状況

2024年3月31日現在

| セグメントの名称 | 従業員数（人） |
|----------|---------|
| ガス機器事業 | 106 |
| 汎用機器事業 | 215 |
| 自動車機器事業 | 72 |
| 産業機器事業 | 40 |
| 不動産賃貸事業 | — |
| 報告セグメント計 | 433 |
| 全社（共通） | 73 |
| 合計 | 506 |

- (注) 1. 従業員数は就業人員であります。
2. 全社（共通）は、総務及び経理等の管理部門等の従業員数であります。

(2) 提出会社の状況

2024年3月31日現在

| 従業員数（人） | 平均年齢（歳） | 平均勤続年数（年） | 平均年間給与（円） |
|---------|---------|-----------|-----------|
| 181 | 45.3 | 19.3 | 5,457,635 |

| セグメントの名称 | 従業員数（人） |
|----------|---------|
| ガス機器事業 | 87 |
| 汎用機器事業 | 35 |
| 自動車機器事業 | 30 |
| 産業機器事業 | 7 |
| 不動産賃貸事業 | — |
| 報告セグメント計 | 159 |
| 全社（共通） | 22 |
| 合計 | 181 |

- (注) 1. 従業員数は就業人員であります。
2. 全社（共通）は、総務及び経理等の管理部門等の従業員数であります。
3. 平均年間給与は、基準外賃金及び賞与を含みます。

(3) 労働組合の状況

当社の労働組合は、ニッキ労働組合と称し、全日本自動車産業労働組合総連合会（自動車総連）に加盟しており、労使関係は安定しております。

なお、2024年3月末現在における組合員数は127人であります。

(4) 管理職に占める女性労働者の割合、男性労働者の育児休業取得率及び労働者の男女の賃金の差異

①提出会社

a. 管理職に占める女性労働者の割合：2.78%（2024年3月31日時点）

（注）「女性の職業生活における活躍の推進に関する法律」（2015年法律第64号）の規定に基づき算出したものであります。

b. 男性労働者の育児休業取得率及び労働者の男女の賃金の差異

男性労働者の育児休業取得率については、「育児休業、介護休業等育児又は家族介護を行う労働者の福祉に関する法律」（1991年法律第76号）において公表義務の対象である常時雇用する労働者数が1,000人超の事業主には該当せず、また、当社では公表項目としていないことから記載を省略しております。

労働者の男女の賃金の差異については、「女性の職業生活における活躍の推進に関する法律」（2015年法律第64号）において公表義務の対象である労働者が301人以上の事業主には該当せず、また、当社では公表項目としていないことから記載を省略しております。

②連結子会社

「女性の職業生活における活躍の推進に関する法律」（2015年法律第64号）において公表義務の対象である労働者が301人以上の事業主に該当する連結子会社はなく、また、「育児休業、介護休業等育児又は家族介護を行う労働者の福祉に関する法律」（1991年法律第76号）において公表義務の対象である常時雇用する労働者数が1,000人超の事業主に該当する連結子会社もないため、記載を省略しております。

第2【事業の状況】

1【経営方針、経営環境及び対処すべき課題等】

文中の将来に関する事項は、当連結会計年度末現在において当社グループが判断したものであります。

(1) 会社の経営の基本方針

当社では、「合理性、透明性の高い経営を実践し、企業価値を高め、社会から信頼される会社をめざす」、「自然と調和した資源の活用と再生を考え、美しい地球の環境保全に努める」、「先端技術の開発に努め、お客様、市場との率直な対話を通じて、付加価値の創造と共有を図り、社会に貢献する」、「広く人材を求め、登用の多様性を図る」の4つの経営理念を掲げております。これらの経営理念を踏まえ、企業価値を向上させるべく、時代の変化やニーズの変化を的確に捉え、ステークホルダーの期待に応えるよう業務の変革に挑戦してまいります。

(2) 中長期的な会社の経営戦略

収益改善に向けた施策を着実に実行し、成長事業への経営資源の集中と選択を進め、安定的な収益基盤の構築を図ってまいります。

(3) 目標とする経営指標

売上高営業利益率、売上高経常利益率、自己資本比率及び自己資本利益率（ROE）について重要な経営指標として位置付け、その向上に取り組んでおります。

(4) 経営環境

今後の経済見通しは、コロナ禍後の社会経済活動の正常化が一段と進展する一方で、ウクライナや中東地域をめぐる情勢不安、世界的な金融引き締めの影響、中国経済の減速懸念等の海外経済の下振れ要因も並存しており、先行きは依然として不透明な状況が続くことが見込まれます。

(5) 優先的に対処すべき事業上及び財務上の課題

当社グループは、更なる成長・持続的な成長の実現に向け、これまで実施してまいりました事業構造改革を更に継続進展させてまいります。

また、コロナ禍からの社会経済活動の回復が進展する一方で、ウクライナや中東地域をめぐる情勢不安、世界的な金融引き締めの影響、中国経済の減速懸念等の海外経済の下振れ要因も並存する厳しい環境下ではありますが、生産性の向上及びコストの削減を着実に進め、更なる収益性の改善・向上に確実につなげてまいります。

現在、自動車業界は100年に一度と言われる大変革期を迎え、世界的に脱炭素・カーボンニュートラルの流れが一段と加速しておりますが、エンジン部品メーカーである当社は、この大きな外部環境の変化に適切に対応していく必要があります。

その大きな変化を乗り越えるために、当社グループは新規事業の創出を最優先課題として、経営資源を集中的に投入し優先的な取り組みを展開してまいります。

また、更なる企業価値の向上に向け、引き続き、売上高の拡大・収益の拡大に努めて行く必要がありますが、そのためにも、従来からの自動車関連事業に固執することなく、それに加え、新たに非自動車関連事業についても積極的に展開・対応してまいります。

(6) 具体的取組状況

事業構造転換に向けたインフラの整備及び諸施策を継続的に実施してきており、具体的には新規営業推進活動の積極的な展開、経費の削減、材料費の削減、製品別採算見直しによる販売価格の改定、生産性の向上等に取り組んでおります。

また、2021年度にスタートした3ヶ年の中期経営計画は、大きな外部環境の変化に適切に対応するとともに、その変化を乗り越えるために「将来の主力となるべき新規事業の創出」を最優先課題として、全社を挙げて積極的な対応を図ることを基本方針として活動してまいりました。

2【サステナビリティに関する考え方及び取組】

当社グループのサステナビリティに関する考え方及び取組は、次のとおりであります。

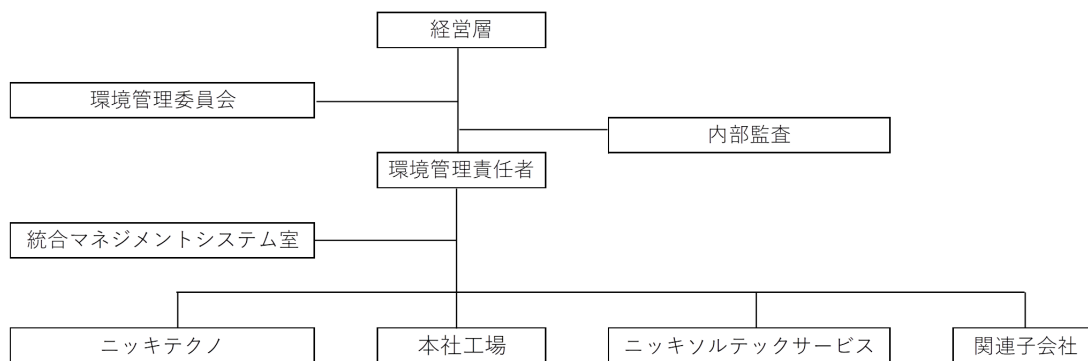
なお、文中の将来に関する事項は、当連結会計年度末現在において当社グループが判断したものであります。

(1) ガバナンス

当社は、中長期的な企業価値向上のためサステナビリティを巡る課題への対応は経営の重要課題と認識しております。今後、サステナビリティを巡る課題への対応に関して体制整備をおこない、基本方針の策定を検討してまいります。また、その進捗については、取締役会で定期的にフォローしてまいります。管理体制は、当社のコーポレート・ガバナンス体制において運用してまいります。なお、ニッキグループコーポレートガバナンスガイドラインとして、ガバナンス体制を当社ホームページ (<https://www.nikkinet.co.jp/>) に開示しております。

なお、当社は、全社の全部門が環境改善活動に参画する体制を構築しております。当社の全体の目標から、部門の各階層における中期3ヶ年の改善の目標を設定し、毎年具体的な手段を明確にした四半期ごとの実施計画を策定して改善活動を推進しております。またISO14001の継続取得や利害関係のニーズ、期待・リスク及び機会の分析に基づいた内部監査を年1回実施することにより、環境マネジメントレベルの維持向上とパフォーマンスの向上に努めております。

(環境経営推進体制)



(2) 戦略

①環境（気候変動を含む）

当社は環境中期計画（2024年～2026年）を策定しており、その基本方針及び取り組みは次のとおりです。

基本方針

- ・持続可能な開発目標を念頭に、世界的な脱炭素・カーボンニュートラルに向けた取り組みを進めるため、「地球環境保全」「社会との共存」「環境マネジメントシステムの推進」に取り組む。
- ・循環型社会の構築を目指し社会的責任を果たすとともに、サステナビリティの課題を重視した「企業イメージの向上」と「ステークホルダーの信頼感の獲得」を図る。

取組項目及び環境目的

| 取組項目 | | 環 境 目 的 |
|-------------|--------------|---|
| 地球環境保全 | 地球温暖化防止 | エネルギー使用量は、2023年度実績（1,059 k ℓ）基準から1%/年削減を継続する 「政府目標及び第二種エネルギー管理指定工場の指定除外（1,500 k ℓ以下）を継続する」 |
| | | 電力使用量の監視 2030年度目標 CO ₂ 排出量（政府目標2013年度実績比46%以上の削減）を2030年までに達成させる。 ※2013年度実績3,270tCO ₂ ① 生産活動におけるCO ₂ 排出量削減 ② オフィスでのCO ₂ 排出量削減 ③ 製品におけるCO ₂ 排出量削減 ④ 環境保全に寄与する製品の開発・拡販 |
| | 省資源 | 資源有効利用 廃棄物排出量削減 物流における省エネ・省資源活動 |
| | 化学物質管理 | 各種規制への対応 VOC低減 |
| 社会との共存 | 遵法 | 各種法規制物質の自主管理基準設定 |
| | グリーン調達 | 購買取引先の環境保全活動の支援 グリーン調達 |
| | 環境コミュニケーション | 地域貢献 内陸工場団地および厚木市の各種活動に参加 環境報告書作成 |
| | 地域活動 | JAPIA活動への参画 |
| 環境マネジメントの推進 | 環境マネジメントシステム | 環境マネジメントシステムの有効活用 継続的改善、外部審査、内部監査 |
| | 環境教育 | 従業員への環境教育実施 従業員、家庭への啓発活動 |
| | | 人材教育 |

詳細な情報については、当社ウェブサイト (<https://www.nikkinet.co.jp/csr/>) に公表されている環境報告書をご参照ください。

②人的資本

当社グループにおける、人材の多様性の確保を含む人材の育成に関する方針及び社内環境整備については、能力や適性など総合的に判断する人事評価制度により、性別・国籍や採用ルートによらず登用しておりますが、従業員に占める女性・外国人の比率が大きくないため、現時点では測定可能な数値目標を定めるには至っておりません。今後も多様性の確保に向けた施策を推進するとともに、目標についても引き続き検討してまいります。

(3) リスク管理

当社は、TCFD（気候関連財務情報開示タスクフォース）が求める、気候関連のリスクと機会がもたらす当社組織の事業、戦略、財務計画への現状及び潜在的な影響を以下に分析しております。

それらシナリオ分析の結果も含めてTCFD提言に沿った開示を試行しております。また、今後も継続的に提言に準拠した開示ができるよう取り組みを進めてまいります。

（不確実性の高い気候変動について、2つのシナリオで2030年の社会を考察）

世界平均地上気温変化（1986年～2005年平均との差）

- ・ 4℃シナリオ（低炭素・炭素循環は推進されず、化石燃料の依存が継続）

異常気象の激甚化により物理的リスクが増加、力による支配が他地域で拡大、資源の奪い合い、他

- ・ 2℃シナリオ（脱炭素化が推進され、電動化対応関連機器・水素関連商品の需要が拡大）

BEV化が頭打ち、次世代燃料へのニーズが拡大し、代替燃料噴射システム（水素・アンモニア・e-fuel等）の需要が増大、再エネの普及が進行し、電力価格が上昇

（今後のTCFDに関する取り組み（案））

TCFDの開示

- ・ 分析結果を基に、不足情報の作成及び中・長期CO₂削減目標を設定することにより、引き続き開示を行ってまいります。

開示後の取り組み

- ・ 分析結果の開示後はCG報告書及び当社HPにて、ステークホルダーの皆さまに公表し、開示内容の見直し（精度向上）を図ってまいります。

(4) 指標及び目標

①環境

・電力使用量の削減

当社では、世界的な脱炭素・カーボンニュートラルに向けた取り組みを進めるため、地球温暖化防止対策として、事業活動による主要な使用エネルギー源である電力の使用量削減を中心に取り組み、2005年から毎年前年度比1%削減を目標に活動してまいりました。特に、2022年度は新本社工場が完成し、徹底した資源削減及び効率化を図った結果、前年度比20.7%の削減となりました。引き続き2050年のカーボンニュートラル実現に向けて生産量（業務量）と資源削減のバランスに取り組んでまいります。

・CO₂排出量の削減

2022年度の使用エネルギーによる温室効果ガス（GHG）のCO₂排出量は2,133t-CO₂となりました。その結果、2022年度は2021年度に対して22.4%削減することができております。主な要因としては、新本社工場完成によりCO₂全体の削減ができたことによります。今後も、引き続き政府方針を見据えた、サステナブルな改善活動により、電力使用量・CO₂排出量の削減を実施し、カーボンニュートラル実現に向けて継続的にエネルギー全体の削減に取り組んでまいります。

・海外子会社電力使用量の削減

当社及び関連子会社では、地球温暖化防止対策として、グローバルな視点で使用エネルギー源である電力の使用量削減に取り組んでおります。その結果、2022年度は子会社全体で前年度比13.5%の削減となりました。引き続きニッキグループ全体として、使用エネルギー・資源（試験油・水・他）の削減と生産効率向上に取り組んでまいります。

なお、各指標につきましては、更新時期は未定ではありますが更新した場合は当社ウェブサイト (<https://www.nikkinet.co.jp/csr/>) 環境報告書にて開示致します。

②人的資本

当社グループでは、上記「(2) 戦略」において記載した、人材の多様性の確保を含む人材の育成に関する方針及び社内環境整備に関する方針に係る指標については、当社においては、関連する指標のデータの管理とともに、具体的な取り組みが行われているものの、連結グループに属する全ての会社では行われていないため、連結グループにおける記載が困難であります。このため、次の指標に関する目標及び実績は、連結グループにおける主要な事業を営む提出会社のものを記載しております。

(2024年3月31日時点)

- ・従業員における男女比率 男性：88.4%、女性：11.6%
- ・男女の平均勤続年数 男性：19.5年、女性：18.4年
- ・管理職に占める女性労働者の割合 2.78%

なお、「女性の職業生活における活躍の推進に関する法律」（2015年法律第64号）の規定に基づく行動計画の目標としては、採用者に占める女性の割合について30%以上を継続して確保することとしております。

3【事業等のリスク】

有価証券報告書に記載した事業の状況、経理の状況等に関する事項のうち、経営者が連結会社の財政状態、経営成績及びキャッシュ・フローの状況に重要な影響を与える可能性があると認識している主要なリスクは、以下のとおりであります。

なお、文中における将来に関する事項は、当連結会計年度末において当社グループが判断したものであります。

(1) 海外依存度及び為替変動に伴うリスクについて

当社グループの海外売上高比率は2023年3月期58.1%、2024年3月期57.0%と高い比率を占めております。特に米国への売上高は、当連結会計年度において40億4千4百万円と連結売上高の43.2%を占めております。このため、当社グループの財政状態及び経営成績は海外マーケットの状況及び為替相場の変動により影響を受ける可能性があります。

(2) 国際活動におけるリスクについて

当社グループは、複数の国において事業を展開しており、それぞれの地域における治安悪化やテロ、戦争等の政治的、経済的混乱等が発生した場合には、当社グループの財政状態及び経営成績に影響を及ぼす可能性があります。

(3) 環境にかかる法的規制等の影響について

当社は、「自然と調和した資源の活用と再生を考え、美しい地球の環境保全に努める」ことを経営理念の一つとし、環境に対し悪影響を与える物質の削減を考慮した設計・開発を行っております。しかし、当社グループが提供する製品及びサービスは、自動車・小型エンジン用気化器並びに燃料関連デバイス、ガス燃料供給システム機器であり、製品を使用する国、地域の環境保護規制・法律により規制の対象となった場合は当社グループの財政状態及び経営成績に影響を及ぼす可能性があります。

(4) 企業買収等について

昨今、新しい法制度の整備や企業構造の変化等を背景に、会社の経営陣の賛同を得ることなく、一方的に大量の株式の買付を行う動きが顕在化しつつあります。そうした中で当社グループが企業買収を実施したり、または企業買収の対象となる場合があります。買収の目的や買収後の経営方針によっては、当社グループの財政状態及び経営成績に悪影響を及ぼす可能性があります。

(5) クレーム処理費用の発生について

当社は、「お客様の満足と信頼に応えるため、品質最優先に徹した商品とサービスを提供する。また、この活動を通して一人一人が成長し、ものづくりの達成感・充実感を感じていく。」を品質方針としており、要求事項への適合及び品質マネジメントシステムの有効性の継続的改善を行っております。しかし、将来において大規模なクレーム処理費用の発生や製造物責任賠償につながるような欠陥が発生した場合には、当社グループの財政状態及び経営成績に悪影響を及ぼす可能性があります。

4【経営者による財政状態、経営成績及びキャッシュ・フローの状況の分析】

(1) 経営成績等の状況の概要

当連結会計年度における当社グループ（当社、連結子会社）の財政状態、経営成績及びキャッシュ・フロー（以下「経営成績等」という。）の状況の概要は次のとおりであります。

なお、文中における将来に関する事項は、当連結会計年度末において当社グループが判断したものであります。

① 財政状態及び経営成績の状況

当連結会計年度におけるわが国経済は、社会経済活動の正常化が一段と進み、個人消費や設備投資に持ち直しの動きが見られるなど、緩やかな回復基調で推移したものの、原材料・エネルギー価格の高騰や物価上昇の長期化、先行き不透明な為替変動等の影響もあり、依然として予断を許さない状況が続いております。

また、世界経済は、ウクライナや中東地域をめぐる情勢不安、世界的な金融引き締めの影響、中国経済の減速懸念等の海外経済の下振れ要因も並存しており、先行きは依然として不透明な状況が続いております。

このような状況のもと、当連結会計年度の業績は、中国市場向けガス製品の販売増加等により、連結売上高は93億5千5百万円（前連結会計年度比6.3%増加）となりました。

損益につきましては、原材料コスト・物流コストの上昇や減価償却費の増加、電動系新商品の開発費の先行負担等の影響もあり、営業利益は9億4百万円（同22.7%減少）、経常利益は12億7千8百万円（同9.1%減少）となりました。また、親会社株主に帰属する当期純利益は、固定資産の譲渡に伴う特別利益の計上等もあり、21億9千2百万円（同149.6%増加）となりました。

事業の種類別セグメントの業績は次のとおりであります。

なお、当連結会計年度において、株式会社神奈川精工の株式を取得し、新たに連結の範囲に含めたことにより、当連結会計年度より報告セグメントとして新たに「産業機器事業」を追加しております。また、「産業機器事業」については、前連結会計年度の実績がないため、比較情報を記載しておりません。

ガス機器事業は、受託実験の増加や中国市場向け製品の販売増加等により、売上高は34億4千3百万円（同6.3%増加）となりましたが、新商品の立上げに伴う投資負担等もあり、営業利益は2億5千5百万円（同23.8%減少）となりました。

汎用機器事業は、主要マーケットである米国市場の在庫調整の影響等により、売上高は41億1百万円（同1.1%減少）となりましたが、為替相場が想定よりも円安基調で推移したこと等により、営業利益は6億円（同8.1%増加）となりました。

自動車機器事業は、フォークリフト向けキャブレターの販売増加等により、売上高は9億3千7百万円（同8.6%増加）となりましたが、電動系新商品の開発費の先行負担等もあり、営業損失は2億8千4百万円（前連結会計年度は1億3千8百万円の損失）となりました。

産業機器事業は、売上高は3億3千9百万円となりましたが、のれんの償却負担等もあり、営業損失は4千4百万円となりました。

不動産賃貸事業は、賃貸不動産の変更（譲渡・取得）等により、売上高は5億3千2百万円（同3.3%減少）、営業利益は3億7千7百万円（同9.2%減少）となりました。

② キャッシュ・フローの状況

当連結会計年度においては、営業活動によるキャッシュ・フローの増加（19億1千8百万円）が投資活動によるキャッシュ・フローの減少（24億5千2百万円）及び財務活動によるキャッシュ・フローの減少（3億6千7百万円）を下回り、また、現金及び現金同等物に係る換算差額（1億5千8百万円）の増加による調整を行った結果、現金及び現金同等物の残高は、38億3千1百万円（前連結会計年度は45億7千5百万円）となり、前連結会計年度より7億4千4百万円減少しました。

各キャッシュ・フローの状況とそれらの要因は次のとおりであります。

（営業活動によるキャッシュ・フロー）

営業活動の結果、増加した資金は19億1千8百万円となりました。これは主に税金等調整前当期純利益（30億6千6百万円）、固定資産除売却損益（16億5千1百万円）、減価償却費（6億7千3百万円）、売上債権の減少（3億1百万円）によるものであります。

（投資活動によるキャッシュ・フロー）

投資活動の結果、減少した資金は24億5千2百万円となりました。これは主に有形固定資産の取得による支出（45億8千9百万円）、有形固定資産の売却による収入（34億9千5百万円）、連結の範囲の変更を伴う子会社株式の取得による支出（12億2千7百万円）、定期預金の預け入れによる支出（6億9千9百万円）、定期預金の払戻しによる収入（5億3千3百万円）によるものであります。

（財務活動によるキャッシュ・フロー）

財務活動の結果、減少した資金は3億6千7百万円となりました。これは主に長期借入金の返済による支出（2億9百万円）、配当金の支払額（1億4千7百万円）によるものであります。

③ 生産、受注及び販売の実績

a. 生産実績

当連結会計年度の生産実績をセグメントごとに示すと、次のとおりであります。

| セグメントの名称 | 当連結会計年度 (自 2023年4月1日 至 2024年3月31日) | 前年同期比 (%) |
|--------------|--|-----------|
| ガス機器事業 (千円) | 3,733,305 | 111.1 |
| 汎用機器事業 (千円) | 3,557,630 | 76.5 |
| 自動車機器事業 (千円) | 947,763 | 109.9 |
| 産業機器事業 (千円) | 365,076 | — |
| 合計 (千円) | 8,603,774 | 96.9 |

(注) 金額は、販売価格によっております。

b. 受注実績

当社グループ (当社及び連結子会社) は各メーカーの生産内示に基づいた生産であり、受注高は生産高にほとんど等しくなるため、記載を省略しております。

c. 販売実績

当連結会計年度の販売実績をセグメントごとに示すと、次のとおりであります。

| セグメントの名称 | 当連結会計年度 (自 2023年4月1日 至 2024年3月31日) | 前年同期比 (%) |
|--------------|--|-----------|
| ガス機器事業 (千円) | 3,443,858 | 106.3 |
| 汎用機器事業 (千円) | 4,101,227 | 98.9 |
| 自動車機器事業 (千円) | 937,893 | 108.6 |
| 産業機器事業 (千円) | 339,779 | — |
| 不動産賃貸事業 (千円) | 532,630 | 96.7 |
| 合計 (千円) | 9,355,388 | 106.3 |

(注) 1. 最近2連結会計年度の主な相手先別の販売実績及び当該販売実績の総販売実績に対する割合は次のとおりであります。

| 相手先 | 前連結会計年度 (自 2022年4月1日 至 2023年3月31日) | | 当連結会計年度 (自 2023年4月1日 至 2024年3月31日) | |
|-------------------------------|--|--------|--|--------|
| | 金額 (千円) | 割合 (%) | 金額 (千円) | 割合 (%) |
| グローバルコンポーネントテクノロジー株式会社 | 2,014,301 | 22.9 | 1,910,128 | 20.4 |
| Briggs & Stratton Corporation | 1,404,900 | 16.0 | 1,395,068 | 14.9 |
| Kohler Co. | 907,680 | 10.3 | 1,278,000 | 13.7 |

(2) 経営者の視点による経営成績等の状況に関する分析・検討内容

経営者の視点による当社グループの経営成績等の状況に関する認識及び分析・検討内容は次のとおりであります。

なお、文中の将来に関する事項は、当連結会計年度末現在において判断したものであります。

① 重要な会計上の見積り及び当該見積りに用いた仮定

当社グループの連結財務諸表は、わが国において一般に公正妥当と認められる会計基準に基づき作成されております。重要な会計方針につきましては、「第5 経理の状況 1 連結財務諸表等 注記事項（連結財務諸表作成のための基本となる重要な事項）」に記載されているとおりであります。

連結財務諸表の作成にあたっては、会計上の見積りを行う必要があり、固定資産の減損会計、繰延税金資産の回収可能性の判断等については、過去の実績や他の合理的な方法により見積りを行っております。ただし、見積り特有の不確実性が存在するため、実際の結果と異なる場合があります。

② 当連結会計年度の経営成績等の状況に関する認識及び分析・検討内容

イ. 財政状態の分析

(流動資産)

当連結会計年度末における流動資産の残高は90億3千9百万円（前連結会計年度末は97億5千2百万円）となり、前連結会計年度末と比べて7億1千3百万円減少しました。主な増減項目は、現金及び預金の減少（5億円）、商品及び製品の減少（2億8千万円）、売掛金の減少（1億3千9百万円）、その他流動資産の減少（1億1千7百万円）、仕掛品の増加（3億6千3百万円）であります。

(固定資産)

当連結会計年度末における固定資産の残高は140億2千5百万円（前連結会計年度末は105億2千4百万円）となり、前連結会計年度末と比べて35億1百万円増加しました。主な増減項目は、建物及び構築物の増加（20億1千6百万円）、機械装置及び運搬具の増加（8億2千8百万円）、のれんの増加（5億9千9百万円）、投資有価証券の増加（3億円）、その他投資資産の増加（1億9千9百万円）、建設仮勘定の減少（9億1千8百万円）であります。

(流動負債)

当連結会計年度末における流動負債の残高は59億9千2百万円（前連結会計年度末は51億6千1百万円）となり、前連結会計年度末と比べて8億3千万円増加しました。主な増減項目は、未払法人税等の増加（8億2百万円）であります。

(固定負債)

当連結会計年度末における固定負債の残高は46億7千6百万円（前連結会計年度末は52億8千5百万円）となり、前連結会計年度末と比べて6億9百万円減少しました。主な増減項目は、預り敷金の減少（4億6千万円）、長期借入金の減少（3億9百万円）、退職給付に係る負債の減少（3千2百万円）、長期繰延税金負債の増加（2億円）であります。

(純資産)

当連結会計年度末における純資産の残高は123億9千5百万円であり、株主資本107億7千4百万円、その他の包括利益累計額合計15億9千4百万円、非支配株主持分2千6百万円であります。

ロ. 経営成績の分析

当連結会計年度の業績は、中国市場向けガス製品の販売増加等により、連結売上高は93億5千5百万円（前連結会計年度比6.3%増加）となりました。

損益につきましては、原材料コスト・物流コストの上昇や減価償却費の増加、電動系新商品の開発費の先行負担等の影響もあり、営業利益は9億4百万円（同22.7%減少）、経常利益は12億7千8百万円（同9.1%減少）となりました。また、親会社株主に帰属する当期純利益は、固定資産の譲渡に伴う特別利益の計上等もあり、21億9千2百万円（同149.6%増加）となりました。

ハ. 資本の財源及び資金の流動性についての分析

1) キャッシュ・フローの分析

キャッシュ・フローの分析については、「(1) 経営成績等の状況の概要 ②キャッシュ・フローの状況」に記載しております。

2) 財務政策

当社グループは、運転資金及び設備投資資金につきましては、自己資金、金融機関からの借入により資金調達することを基本としております。今後も営業活動により得られるキャッシュ・フローを基本に将来必要な運転資金及び設備投資資金を調達していく考えであります。

ニ. 経営方針、経営戦略、経営上の目標の達成状況を判断するための客観的な指標等

当社グループは、中期経営計画において、「持続的な成長の実現」をめざしております。このため、売上高営業利益率、売上高経常利益率、自己資本比率及び自己資本利益率（ROE）を重要な指標として位置付けております。

当連結会計年度における売上高営業利益率は9.7%（前年同期比3.6ポイント減少）、売上高経常利益率13.7%（前年同期比2.3ポイント減少）、自己資本比率53.6%（前年同期比5.3ポイント増加）及び自己資本利益率（ROE）19.8%（前年同期比10.5ポイント増加）となっております。引き続き、安定的な収益基盤の構築を図り、企業価値の向上をめざして、目標達成に取り組んでまいります。

5 【経営上の重要な契約等】

(固定資産の譲渡及び取得)

当社は、2023年7月31日開催の取締役会において、以下のとおり、固定資産の譲渡及び取得を決議し、2023年8月4日付で不動産売買契約を締結いたしました。

(1) 譲渡及び取得の理由

経営基盤の強化及び収益性の向上を図るために保有資産の見直しを行い、下記に記載する固定資産の譲渡及び取得を行うことといたしました。

(2) 譲渡資産

| 資産の内容及び所在地 | 帳簿価額 (2023年3月末時点) | 現況 |
|--|----------------------|-----|
| 東京都品川区北品川5-11-3 土地 4,959.08㎡ 建物 20,582.71㎡ | 1,887百万円 | 事務所 |

譲渡価額につきましては、取得元の意向及び守秘義務契約により非開示とさせていただきます。

(3) 譲渡先の概要

譲渡先につきましては、譲渡先の意向及び守秘義務契約により非開示とさせていただきます。なお、当社と譲渡先との間には記載すべき資本関係、人的関係及び取引関係はなく、関連当事者にも該当いたしません。

(4) 交換により取得した資産

| 資産の内容及び所在地 | 現況 |
|--|----|
| (1) 東京都新宿区下落合一丁目 土地 1,028.83㎡ 建物 2,919.41㎡ | 住居 |
| (2) 東京都江東区森下四丁目 土地 700.05㎡ 建物 2,354.78㎡ | 住居 |
| (3) 東京都新宿区新宿五丁目 土地 365.85㎡ 建物 2,226.23㎡ | 住居 |
| (4) 東京都杉並区永福四丁目 土地 813.86㎡ 建物 2,182.86㎡ | 住居 |

取得価額につきましては、取得元の意向及び守秘義務契約により非開示とさせていただきます。

(5) 取得元の概要

取得元につきましては、取得元の意向及び守秘義務契約により非開示とさせていただきます。なお、当社と取得元との間には記載すべき資本関係、人的関係及び取引関係はなく、関連当事者にも該当いたしません。

(6) 譲渡及び取得の日

| | |
|---------|---|
| 取締役会決議日 | 2023年7月31日 |
| 契約締結日 | 2023年8月4日 |
| 物件引渡日 | 2024年1月16日 ※上記譲渡資産、上記取得資産の(1)及び(2) 2024年3月28日 ※上記取得資産の(3)及び(4) |

(7) 連結損益へ与える影響

当該固定資産の譲渡及び取得に伴い、当連結会計年度において、特別利益として固定資産売却益1,659百万円を計上いたしました。

(取得による企業結合)

当社は、2023年8月23日開催の取締役会において、株式会社神奈川精工の全株式を取得することを決議し、同日付で株式譲渡契約を締結いたしました。

詳細は、「第5 経理の状況 1 連結財務諸表等 (1) 連結財務諸表 注記事項 (企業結合等関係) に記載のとおりであります。

6 【研究開発活動】

当社グループでは、主に当社が研究開発活動を行っております。

当社の研究開発については経営計画の重要施策である新商品群展開と連動して、(1) ガス機器事業 (CNG (圧縮天然ガス)、LNG (液化天然ガス)、LPG (液化石油ガス) 用燃料システム) に関する研究開発、(2) 汎用機器事業に関する研究開発を主体に行っております。

当連結会計年度の各セグメントの研究開発状況は次のとおりであります。

(1) ガス機器事業

ガス機器事業では、代替エネルギーとして注目されているCNG及びLNGを使用するCNG自動車・LNG自動車等の電子制御燃料噴射システムとこれらをコントロールするエンジン制御技術、及びそのシステムの主要部品の研究開発を主体に取り組んでおります。

当事業に係る研究開発費用は、44百万円であります。

(2) 汎用機器事業

汎用機器事業では、汎用エンジン及び二輪エンジンの燃料供給装置と、これらの排出ガス規制対応の研究開発を主体に取り組んでおります。また、電子制御燃料噴射システムについても研究開発を進めております。

当事業に係る研究開発費用は、41百万円であります。

(3) 自動車機器事業

自動車機器事業では、電動車両のエンジン制御技術と、電動制動装置の研究開発を主体に取り組んでおります。

当事業に係る研究開発費用は、107百万円であります。

上記(1)(2)の事業の要となるECU (Electronic Control Unit) についても、小型化・高機能化並びに最新制御理論に基づいた制御ロジックの研究開発を行っております。

また、高度化する世界の排出ガス規制とOBD (On Board Diagnosis) に対応し、さらに自動車の機能安全規格であるISO26262に対応する制御システム並びにシステム部品についても研究開発を進めております。

なお、グループ全体の研究開発に要した費用総額は200百万円であり、その金額には各セグメントに配分できない基礎研究用費用5百万円が含まれております。

第3【設備の状況】

1【設備投資等の概要】

当社グループ（当社及び一部の連結子会社）では、長期的に成長が期待できる製品分野及び研究開発分野に重点を置き、併せて省力化、合理化及び製品の信頼性向上のための投資を行っております。

当社グループの当連結会計年度の設備投資総額は4,242百万円であります。

ガス機器事業においては、新機種開発、受託実験及び生産合理化等のための設備・装置に111百万円の設備投資を行っております。

汎用機器事業においては、金型更新及び海外子会社における新機種対応等に75百万円の設備投資を行っております。

自動車機器事業においては、ダイカスト関連設備及び生産合理化等に54百万円の設備投資を行っております。

産業機器事業においては、13百万円の設備更新の投資を行っております。

不動産賃貸事業においては、賃貸等不動産としての東京都内の土地・建物の取得のために3,986百万円の設備投資を行っております。

また、所要資金は自己資金、借入金及びリースによっております。

重要な固定資産の売却、撤去、滅失については以下のとおりであります。

不動産賃貸事業において、東京都品川区に賃貸等不動産として所有していた土地・建物の売却を行っております。詳細は、「第2 事業の状況 5 経営上の重要な契約等（固定資産の譲渡及び取得）」に記載のとおりであります。

2【主要な設備の状況】

当社グループにおける主要な設備は、次のとおりであります。

(1) 提出会社

2024年3月31日現在

| 事業所名 (所在地) | セグメントの 名称 | 設備の内容 | 帳簿価額 | | | | | | 従業員数 (人) |
|----------------------|--|------------------------------|---------------------|---------------------------|------------------------|-------------------|-------------|------------|-------------|
| | | | 建物及び 構築物 (千円) | 機械装置 及び運搬 具 (千円) | 土地 (千円) (面積㎡) | リース 資産 (千円) | その他 (千円) | 合計 (千円) | |
| 本社 厚木工場 (神奈川県厚木市) | ガス機器事業 汎用機器事業 自動車機器事業 産業機器事業 不動産賃貸事業 | 開発設備 設計設備 製造設備 賃貸土地 | 4,468,615 | 1,057,745 | 153,345 (73,005.50) | — | 280,068 | 5,959,775 | 181 |
| 賃貸用不動産 (東京都江東区) | 不動産賃貸事業 | 賃貸用住居 | 826,410 | — | 21,075 (700.05) | — | — | 847,485 | — |
| 賃貸用不動産 (東京都新宿区) | 不動産賃貸事業 | 賃貸用住居 | 1,174,707 | — | 29,045 (1,028.83) | — | — | 1,203,753 | — |
| 賃貸用不動産 (東京都新宿区) | 不動産賃貸事業 | 賃貸用住居 | 1,003,722 | — | 25,430 (365.85) | — | — | 1,029,152 | — |
| 賃貸用不動産 (東京都杉並区) | 不動産賃貸事業 | 賃貸用住居 | 878,829 | — | 21,900 (813.86) | — | — | 900,729 | — |

(注) 1. 帳簿価額のうち「その他」は工具器具及び備品であり、建設仮勘定を含んでおります。

2. 前連結会計年度の有価証券報告書に記載しておりました3号館ビル(東京都品川区)は、2024年1月に売却しております。

(2) 国内子会社

2024年3月31日現在

| 会社名 | 所在地 | セグメントの 名称 | 設備の 内容 | 帳簿価額 | | | | | | 従業員数 (人) |
|---------------------|-----------------|-------------------|----------------|---------------------|---------------------------|----------------------|-------------------|-------------|------------|-------------|
| | | | | 建物及び 構築物 (千円) | 機械装置 及び運搬 具 (千円) | 土地 (千円) (面積㎡) | リース 資産 (千円) | その他 (千円) | 合計 (千円) | |
| 田島精密工業(株) | 福島県南会津郡 南会津町 | 汎用機器事業 | 製造 設備 | 41,691 | — | — | — | — | 41,691 | — |
| ニッキ・テクノ (株) | 神奈川県厚木市 | 自動車機器事業 | 製造 設備 | — | 0 | — | — | 225 | 225 | 41 |
| 株ニッキ ソル テック サービス | 神奈川県厚木市 | ガス機器事業 自動車機器事業 | 販売 開発 設備 | 5,248 | 2,525 | — | — | 414 | 8,188 | 5 |
| 株神奈川精工 | 神奈川県三浦市 | 産業機器事業 | 製造 設備 | 29,677 | 74,851 | 47,677 (6,924.65) | — | 1,350 | 153,556 | 33 |

(注) 1. 帳簿価額のうち「その他」は工具器具及び備品であります。

2. 2023年9月1日付で株式会社神奈川精工の株式を取得し、子会社化しております。

(3) 在外子会社

2024年3月31日現在

| 会社名 | 所在地 | セグメントの名称 | 設備の内容 | 帳簿価額 | | | | | | 従業員数(人) |
|--|-------------------|-------------------|-------|-------------|---------------|---------------------|-----------|---------|---------|---------|
| | | | | 建物及び構築物(千円) | 機械装置及び運搬具(千円) | 土地(千円)(面積㎡) | リース資産(千円) | その他(千円) | 合計(千円) | |
| 瀋陽日新気化器有限公司 | 中華人民共和国遼寧省瀋陽市 | ガス機器事業 汎用機器事業 | 製造設備 | 18,923 | 127,593 | — (20,900) | — | 66,960 | 213,477 | 84 |
| NIKKI AMERICA, INC. | アメリカ合衆国アラバマ州オーバン市 | 汎用機器事業 | 販売設備 | 16,484 | — | 15,275 (121) | — | 449 | 32,208 | 3 |
| NIKKI INDIA FUEL SYSTEMS PRIVATE LIMITED | インド共和国タミル・ナードゥ州 | 汎用機器事業 自動車機器事業 | 製造設備 | 5,685 | 172,318 | 127,559 (13,355) | 43,605 | 10,321 | 359,489 | 153 |
| NIKKI (THAILAND) CO., LTD | タイ王国ナコーンパトム県 | ガス機器事業 | 製造設備 | 6,885 | 2,862 | — (324) | 32,539 | 255 | 42,543 | 6 |

- (注) 1. 帳簿価額のうち「その他」は工具器具及び備品であり、建設仮勘定を含んでおります。
2. 瀋陽日新気化器有限公司及びNIKKI (THAILAND) CO., LTDの土地は賃借地であります。
また、NIKKI INDIA FUEL SYSTEMS PRIVATE LIMITEDの土地の一部は賃借地であります。
3. NIKKI AMERICA, INC. は、2022年1月1日付でNIKKI AMERICA FUEL SYSTEMS, LLCを吸収合併しております。

3【設備の新設、除却等の計画】

当社グループの設備投資については、景気動向、業界動向、投資効率等を総合的に勘案して策定しております。設備計画は原則的に連結会社各社が個別に策定していますが、計画策定に当たってはグループ会議において当社を中心に調整を図っております。なお、当連結会計年度末現在における主な設備の新設、除却の計画は次のとおりであります。

(1) 重要な設備の新設計画

| 会社名 事業所名 | 所在地 | セグメントの 名称 | 設備の内容 | 投資予定金額 | | 資金調達方法 | 着手及び完了予定年月 | |
|-------------------------------------|--------------------------|-----------------------------|-----------|-------------|---------------|-----------|------------|---------|
| | | | | 総額 (百万円) | 既支払額 (百万円) | | 着手 | 完了 |
| 当社厚木工場 NIKKI (THAILAND) CO., LTD | 神奈川県厚木市 タイ王国 ナコーンパトム県 | ガス機器事業 | 生産設備の合理化等 | 208 | — | 自己資金及び借入金 | 2024年4月 | 2025年3月 |
| 当社厚木工場 瀋陽日新気化器有限公司、他 | 神奈川県厚木市 中華人民共和国 遼寧省、他 | 汎用機器事業 | 生産設備の合理化等 | 125 | — | 自己資金及び借入金 | 2024年4月 | 2025年3月 |
| 当社厚木工場 | 神奈川県厚木市 | 自動車機器事業 | 生産設備の合理化等 | 17 | — | 自己資金及び借入金 | 2024年4月 | 2025年3月 |
| 当社厚木工場 ニッキ ソルテック サービス | 神奈川県厚木市 | ガス機器事業 汎用機器事業 自動車機器事業 | 生産設備の合理化等 | 116 | — | 自己資金及び借入金 | 2024年4月 | 2025年3月 |

(2) 重要な設備の除却計画

特記すべき事項はありません。

第4【提出会社の状況】

1【株式等の状況】

(1)【株式の総数等】

①【株式の総数】

| 種類 | 発行可能株式総数 (株) |
|------|--------------|
| 普通株式 | 8,000,000 |
| 計 | 8,000,000 |

②【発行済株式】

| 種類 | 事業年度末現在発行数 (株) (2024年3月31日) | 提出日現在発行数 (株) (2024年6月27日) | 上場金融商品取引所名又は登録 認可金融商品取引業協会名 | 内容 |
|------|-----------------------------------|------------------------------|--------------------------------|---------------|
| 普通株式 | 2,000,000 | 2,000,000 | 東京証券取引所 スタンダード市場 | 単元株式数 100株 |
| 計 | 2,000,000 | 2,000,000 | — | — |

(2)【新株予約権等の状況】

①【ストックオプション制度の内容】

該当事項はありません。

②【ライツプランの内容】

該当事項はありません。

③【その他の新株予約権等の状況】

該当事項はありません。

(3) 【行使価額修正条項付新株予約権付社債券等の行使状況等】

該当事項はありません。

(4) 【発行済株式総数、資本金等の推移】

| 年月日 | 発行済株式総数増減数(株) | 発行済株式総数残高(株) | 資本金増減額(千円) | 資本金残高(千円) | 資本準備金増減額(千円) | 資本準備金残高(千円) |
|-------------------|---------------|--------------|------------|-----------|--------------|-------------|
| 2017年10月1日 (注) | △8,000,000 | 2,000,000 | — | 500,000 | — | 26,902 |

(注) 株式併合(5:1)によるものであります。

(5) 【所有者別状況】

2024年3月31日現在

| 区分 | 株式の状況(1単元の株式数100株) | | | | | | | | 単元未満株式の状況(株) |
|-------------|--------------------|-------|----------|--------|-------|------|-------|--------|--------------|
| | 政府及び地方公共団体 | 金融機関 | 金融商品取引業者 | その他の法人 | 外国法人等 | | 個人その他 | 計 | |
| | | | | | 個人以外 | 個人 | | | |
| 株主数(人) | — | 5 | 13 | 47 | 19 | 2 | 627 | 713 | — |
| 所有株式数(単元) | — | 1,323 | 189 | 3,794 | 7,868 | 9 | 6,784 | 19,967 | 3,300 |
| 所有株式数の割合(%) | — | 6.63 | 0.95 | 19.00 | 39.41 | 0.05 | 33.98 | 100.00 | — |

(注) 1. 自己株式146,936株は、「個人その他」に1,469単元及び「単元未満株式の状況」に36株を含めて記載しております。

2. 「その他の法人」の欄には、証券保管振替機構名義の株式が6単元含まれております。

(6) 【大株主の状況】

2024年3月31日現在

| 氏名又は名称 | 住所 | 所有株式数 (千株) | 発行済株式 (自己株式を 除く。)の総 数に対する所 有株式数の割 合 (%) |
|---|--|---------------|--|
| いちごトラスト・ピーティ ー・リミテッド | 1 NORTH BRIDGE ROAD. 06-08 HIGH STREET CENTRE, SINGAPORE 179094 常任代理人 香港上海銀行東京支店 | 434 | 23.42 |
| WESTERN GATE GROUP LTD | PORTCULLIS4FELLENSKELTONBLD3076SIRBVI 常任代理人 フィリップ証券株式会社 | 98 | 5.34 |
| INTERACTIVE BROKERS LLC | ONE PICKWICK PLAZA GREENWICH, CONNECTICUT 06830 USA 常任代理人 インタラクティブ・ブローカーズ証券株式会 社 | 95 | 5.14 |
| DEUTSCHE BANK AG, SINGAPORE A/C CLIENTS (TREATY) | ONE RAFFLES QUAY, 16TH FLOOR, SOUTH TOWER, SINGAPORE 048583 常任代理人 株式会社みずほ銀行決済営業部 | 90 | 4.86 |
| 谷電機工業株式会社 | 東京都江東区森下3-16-7 | 80 | 4.34 |
| 株式会社横浜銀行 | 神奈川県横浜市西区みなとみらい3-1-1 | 80 | 4.32 |
| 株式会社富士精機製作所 | 長野県諏訪郡富士見町境5986-1 | 61 | 3.30 |
| 浜銀ファイナンス株式会社 | 神奈川県横浜市西区みなとみらい3-1-1 | 52 | 2.81 |
| 株式会社りそな銀行 | 大阪府大阪市中央区備後町2-2-1 | 50 | 2.70 |
| ジェイアンドエス保険サービ ス株式会社 | 東京都中央区日本橋茅場町1-2-14 | 50 | 2.70 |
| 計 | — | 1,091 | 58.92 |

(7) 【議決権の状況】

① 【発行済株式】

2024年3月31日現在

| 区分 | 株式数 (株) | 議決権の数 (個) | 内容 |
|-----------------|------------------------|-----------|----|
| 無議決権株式 | — | — | — |
| 議決権制限株式 (自己株式等) | — | — | — |
| 議決権制限株式 (その他) | — | — | — |
| 完全議決権株式 (自己株式等) | (自己株式) 普通株式 146,900 | — | — |
| 完全議決権株式 (その他) | 普通株式 1,849,800 | 18,498 | — |
| 単元未満株式 | 普通株式 3,300 | — | — |
| 発行済株式総数 | 2,000,000 | — | — |
| 総株主の議決権 | — | 18,498 | — |

(注) 「完全議決権株式 (その他)」欄の普通株式には、証券保管振替機構名義の株式が6百株 (議決権の数6個) 含まれております。

② 【自己株式等】

2024年3月31日現在

| 所有者の氏名又は名称 | 所有者の住所 | 自己名義所有株式数 (株) | 他人名義所有株式数 (株) | 所有株式数の合計 (株) | 発行済株式総数に対する所有株式数の割合 (%) |
|-------------------|----------------------|---------------|---------------|--------------|-------------------------|
| (自己株式) 株式会社ニッキ | 神奈川県厚木市 上依知3029番地 | 146,900 | — | 146,900 | 7.35 |
| 計 | — | 146,900 | — | 146,900 | 7.35 |

(注) 自己株式は、2023年7月28日に実施した譲渡制限付株式報酬としての自己株式の処分により、9,500株減少しております。

2【自己株式の取得等の状況】

【株式の種類等】 普通株式

- (1) 【株主総会決議による取得の状況】
該当事項はありません。
- (2) 【取締役会決議による取得の状況】
該当事項はありません。
- (3) 【株主総会決議又は取締役会決議に基づかないものの内容】
該当事項はありません。
- (4) 【取得自己株式の処理状況及び保有状況】

| 区分 | 当事業年度 | | 当期間 | |
|--------------------------------|---------|------------|---------|------------|
| | 株式数(株) | 処分価額の総額(円) | 株式数(株) | 処分価額の総額(円) |
| 引き受ける者の募集を行った取得自己株式 | — | — | — | — |
| 消印の処分を行った取得自己株式 | — | — | — | — |
| 合併、株式交換、株式交付、会社分割に係る移転を行った自己株式 | — | — | — | — |
| その他(譲渡制限付株式報酬による自己株式の処分) | 9,500 | 19,180,500 | — | — |
| 保有自己株式 | 146,936 | — | 146,936 | — |

(注) 1. 「保有自己株式」の欄には、単元未満株式の買取りによる自己株式数が含まれております。

2. 当期間における保有自己株式数には、2024年5月1日からこの有価証券報告書提出日までの単元未満株式の買取りによる株式は含まれておりません。

3【配当政策】

当社は、利益配分につきましては、将来の事業展開と企業体質強化のために必要な内部留保を確保しつつ、配当が株主様への利益還元的重要手段であるとの認識に立ち、安定配当をベースに業績及び経営環境等を総合的に加味した配当の継続を基本方針としております。また、資本効率の向上を勘案した自己株式の取得等についても弾力的に考えてまいります。

当社は当面、連結ベースで30%の配当性向を目標としてまいります。

当社は、中間配当と期末配当の年2回の剰余金の配当を行うことを基本方針としており、「取締役会の決議により、毎年9月30日を基準日として、中間配当を行うことができる。」旨を定款に定めております。

なお、これらの剰余金の配当の決定機関は、期末配当については株主総会、中間配当については取締役会であります。

当事業年度に係る剰余金の配当は以下のとおりであります。

| 決議年月日 | 配当金の総額 (千円) | 1株当たり配当額 (円) |
|------------------------|----------------|-----------------|
| 2024年6月27日 定時株主総会決議 | 203,837 | 110 |

4 【コーポレート・ガバナンスの状況等】

(1) 【コーポレート・ガバナンスの概要】

① コーポレート・ガバナンスに関する基本的な考え方

当社のコーポレート・ガバナンスに関する基本的な考え方は、透明性・公平性を確保したうえで、意思決定の迅速化など経営の効率化を進め、事業環境や市場の変化に機動的に対応して業績の向上に努めるとともに、内部統制体制の構築・強化及びその実効的な運用を通じて経営の健全性を維持し、さらなる企業価値の向上を図ることを基本とし、コーポレート・ガバナンスの充実に取り組んでまいります。

② 企業統治の体制の概要及び当該体制を採用する理由

・企業統治の体制の概要

会社の機関の基本説明

イ. 取締役会

取締役会は、取締役9名（うち社外取締役3名）で構成されており、取締役社長が議長を務め、経営の基本方針、取締役の選任など、法令、定款及び取締役会規則で定められた重要事項の決定を行っております。また内部統制システム構築に関する基本方針について定めております。構成員の氏名は（2）〔役員 の 状 況〕に記載しております。

ロ. 監査役会

当社は監査役制度を採用し、常勤監査役1名、社外監査役2名で監査役会を構成しており、常勤監査役が議長を務めております。各監査役は監査役会が定めた監査の方針・監査計画等に基づき取締役会をはじめ、その他重要な会議に出席し、業務監査等を行い取締役の業務執行を監視しております。構成員の氏名は（2）〔役員 の 状 況〕に記載しております。

ハ. 内部統制委員会

内部統制委員会は取締役社長を含む取締役、部・室長、事務局で構成され、取締役社長が委員長を務め、内部統制全般に係るマネジメントシステムの継続的改善を図っております。また、内部監査部門である統合マネジメントシステム室は、監査計画の策定、監査の実施、マネジメントレビューへの報告を行っております。

ニ. その他

法令遵守については、弁護士事務所と顧問契約を締結し、必要に応じて意見を受け、違法行為や非倫理的行為を未然に防ぐことに努めております。また、経営状況においては株主をはじめ、ステークホルダーに向け積極的に公正かつ迅速に情報開示を履行しております。

・企業統治の体制を採用する理由

当社は、株主・投資家の皆様をはじめとする社会全体に対して経営の透明性を高め、公正な経営を実現することを目指しており、取締役会、監査役会、内部統制委員会は、当社グループの企業統治の観点から有効に機能していると考えております。

③ 企業統治に関するその他の事項

・内部統制システムの整備の状況

当社及び子会社は、内部統制全般に係るマネジメントシステムの継続的改善を図っており、内部統制に係る方針のレビュー、内部通報制度による通報の審議、内部統制状況の定期モニタリング（倫理規程類の遵守状況確認及び内部監査結果のマネジメントレビュー）、是正措置の報告を行っております。

・リスク管理体制の整備の状況

当社は、リスクマネジメント規程に基づき、当該事業年度において重点的に取り組むべきリスクを確認し対応しております。統合マネジメントシステム室は、対応状況について内部統制委員会に報告し、審議・承認を得ております。取り組むべきリスクは、定期的にかつ必要に応じ見直しをしております。

・子会社の業務の適正を確保するための体制整備の状況

当社の子会社の業務の適正を確保するため、当社にグループ企業の内部統制を担当する関係会社室を設置すると共に、当社の経営理念、企業行動憲章及び従業員行動規範を展開しております。グループ企業各社は、これを基本に自社の特性を勘案して諸規程を定めております。また、子会社においては、定期的な内部監査の実施により、リスク管理に係る整備・運用状況を監視し、その結果について、内部統制委員会でマネジメントレビューを行っております。

④ 取締役会の活動状況

当事業年度において当社は取締役会を原則毎月1回開催しているほか必要に応じて随時開催しており、合計13回開催しております。個々の取締役の出席状況については次のとおりであります。

| 役職 | 氏名 | 開催回数 | 出席回数 |
|--------------|--------|------|------|
| 取締役社長（代表取締役） | 和田 孝 | 13 | 13 |
| 常務取締役 | 田中 宣夫 | 13 | 13 |
| 取締役 | 守屋 元治 | 13 | 13 |
| 取締役 | 尾見 雅明 | 13 | 12 |
| 取締役 | 遠藤 健一 | 13 | 13 |
| 取締役 | 福岡 智昭 | 10 | 10 |
| 取締役 | 五十嵐 清孝 | 3 | 3 |
| 取締役（社外） | 松村 隆 | 13 | 13 |
| 取締役（社外） | 篠田 憲明 | 13 | 13 |
| 取締役（社外） | 生山 龍子 | 10 | 10 |

- (注) 1. 五十嵐清孝氏は、2023年6月29日開催の第132期定時株主総会終結の時をもって任期満了となりましたので、在任時に開催された取締役会の出席状況を記載しております。
2. 福岡智昭氏及び生山龍子氏は、2023年6月29日開催の第132期定時株主総会において、新たに取締役に選任されており、就任後に開催された取締役会の出席状況を記載しております。

取締役会における具体的な検討内容は以下のとおりであります。

- ・資本政策に関する件
- ・中期経営計画及び年度の事業計画に関する件
- ・重要な固定資産に関する件
- ・重要な人事に関する件
- ・調達、借入に関する件
- ・月次決算報告、・四半期決算短信開示に関する件
- ・内部統制システムに関する件
- ・コーポレート・ガバナンス報告書に関する件
- ・事業報告、計算書類、附属明細書及び連結計算書類の承認に関する件
- ・環境、品質に関する件
- ・その他

⑤ 取締役の定数

当社の取締役は10名以内とする旨を定款に定めております。

⑥ 責任限定契約の内容の概要

- ・当社と各社外取締役及び各監査役は、会社法第427条第1項の規定に基づき、同法第423条第1項の損害賠償責任を限定する契約を締結しております。当該契約に基づく損害賠償責任の限度額は、法令が定める額としております。

⑦ 役員等賠償責任保険契約の内容の概要

当社は、会社法第430条の3第1項に規定する役員等賠償責任保険契約を保険会社との間で締結し、被保険者が負担することになる損害賠償金及び争訟費用を当該保険契約により補填されることとしております。

当該役員等賠償責任保険契約の被保険者の範囲は、当社の取締役・監査役であり、保険料を全額当社が負担しております。

⑧ 取締役の選任の決議要件

当社は、取締役の選任決議について、議決権を行使することができる株主の議決権の3分の1以上を有する株主が出席し、その議決権の過半数をもって行う旨を定款に定めております。さらに取締役の選任の決議については、累積投票によらない旨を定款に定めております。

⑨ 株主総会の特別決議要件

当社は、株主総会の円滑な運営を行うため、会社法第309条第2項に定める株主総会の特別決議要件について、議決権を行使することができる株主の議決権の3分の1以上を有する株主が出席し、その議決権の3分の2以上をもって行う旨を定款に定めております。

⑩ 自己株式の取得

当社は、株主への機動的な利益還元を行うため、会社法第165条第2項の規定により、取締役会の決議によって市場取引等により自己の株式を取得することができる旨を定款に定めております。

⑪ 取締役及び監査役の責任免除

当社は取締役及び監査役が職務の遂行にあたり期待される役割を十分発揮できるよう、会社法第426条第1項の規定により、同法第423条第1項の行為に関する取締役（取締役であった者を含む。）及び監査役（監査役であった者を含む。）の損害賠償責任を法令の限度において、取締役会の決議によって免除することができる旨を定款に定めております。

⑫ 会社法第454条第5項の規定に基づく中間配当ができる旨の定款規定

当社は、株主への機動的な利益還元を行うため、会社法第454条第5項の規定により、取締役会の決議によって毎年9月30日を基準日として、中間配当を行うことができる旨を定款に定めております。

⑬ 会社の支配に関する基本方針及び当社株式の大規模買付行為への対応策（買収防衛策）について

当社は、2007年6月28日開催の第116期定時株主総会において、当社株式の大規模買付行為への対応策（買収防衛策）の導入を株主の皆様にご承認いただきました。その後、2010年6月25日開催の第119期定時株主総会の決議、2013年6月27日開催の第122期定時株主総会の決議、2016年6月29日開催の第125期定時株主総会の決議、及び2019年6月27日開催の第128期定時株主総会の決議により、それぞれ一部を変更した上で更新いたしました。さらに、2022年6月29日開催の第131期定時株主総会（以下「本株主総会」といいます。）において一部を変更した上で更新（以下、変更後の対応策を「本プラン」といいます。）することを以下のとおり決議いたしました。

(1) 当社の財務及び事業の方針の決定を支配する者の在り方に関する基本方針

当社は、当社の財務及び事業の方針の決定を支配する者として、当社の企業価値・株主共同の利益の確保・向上に資する者が望ましいと考えております。

もともと、当社は、株式を上場して市場での自由な取引に委ねているため、会社を支配する者の在り方は、最終的には株主の皆様全体の意思に基づき決定されるべきであり、会社の支配権の移転を伴う買付提案に応じることかどうかの判断も、最終的には株主全体の意思に基づき行われるべきものと考えます。

しかしながら、当社株式の大規模な買付行為や買付提案の中には、株主の皆様が株式の売却を事実上強要するおそれがあるもの、株主の皆様が買付の条件等について検討したり、当社取締役会が代替案を提案するための十分な時間や情報を提供しないもの、買付者の提示した条件よりも有利な条件をもたらすために買付者との交渉を必要とするもの等、株主共同の利益を毀損するものもあり得ます。

このような大規模な買付行為や買付提案を行う者は、例外的に当社の財務及び事業の方針の決定を支配する者として適当でない判断します。

(2) 基本方針の実現に資する取組み

当社グループでは、主力製品であった自動車キャブレターの製廃による自動車機器の売上減少及び米国の住宅バブル崩壊による汎用機器の売上減少に伴い業績の悪化に直面しました。このような事業環境変化に対応するため、2007年度より新たな構造改革に着手し効率化や合理化によるコスト低減等を強力に推進してまいりました。その結果、2010年度決算で黒字転換を達成し、以降も着実に利益計上を続けております。

当社グループでは、着実に利益を生み出し成長し続けていくために、以下の施策に基づき強靱な企業体質の構築及び成長戦略の推進を強力に進めております。これらの施策を確実に遂行することで、当社グループは中長期的な成長を確実なものとし、当社の企業価値・株主共同の利益の確保・向上を目指してまいります。

イ. 2021年度～2023年度 中期経営計画による企業価値・株主共同の利益向上への取組み（要旨）

1) 基本方針

現在、世界的に脱炭素・カーボンニュートラルの流れが一段と加速しておりますが、エンジン部品メーカーである当社は、この大きな外部環境の変化に適切に対応して行く必要があります。2021年度～2023年度 中期経営計画は、その大きな変化を乗り越えるために、「将来の主力となるべき新規事業の創出」を最優先課題として、全社を挙げて積極的な対応を図ることを基本方針としております。

2) 重点方針・施策

a. 優先的に取り組むべき新規事業

- ・脱炭素により今後のボリュームゾーンとなる脱エンジンの新規事業・商品である電動系・メカトロ関連事業に最優先での対応を図ります。
- ・FCV・水素関連事業は、既存のガス事業技術の延長・拡大での対応が可能であり、従来技術との親和性も高いため積極的な対応を図ります。

b. 重点的に取り組むべき市場

- ・4輪車・2輪車の最大市場であり、更なる市場規模の拡大が見込める中国市場及びインド市場を引き続き重点市場として対応いたします。
- ・中国・インドのガス顧客の将来的なFCV（水素）へのシフトも十分見込まれ、今後の新規事業の拡大につなげるため積極的な対応を図ります。

c. その他

- ・顧客ニーズの多様化・高度化への対応を強化するために、ファブレス化やモジュール化等についても検討を進め、異業種も含めた提携の強化・連携の強化を図ります。

ロ. コーポレート・ガバナンスの強化による企業価値・株主共同の利益向上への取組み

当社は、「合理性、透明性の高い経営を実践し、企業価値を高め、社会から信頼される会社をめざす。」との経営理念に基づいて経営活動を行ない、広く社会から期待される企業となるべくコーポレート・ガバナンスの充実を経営の最重要課題の一つとして位置づけております。経営の透明性及び効率性を確保し、ステークホルダーの期待に応え、企業価値を増大させることが、コーポレート・ガバナンスの基本であると認識しております。

当社は、企業価値・株主共同の利益の向上を図るための取組みとして、株主の皆様に対する経営陣の責任を明確にするため、取締役の任期を1年としております。また、2023年6月29日開催の当社第132期株主総会により新たに社外取締役1名を追加選任いただき、社外取締役3名体制とし、ガバナンスのより一層の強化を図っております。なお、上記の社外取締役は東京証券取引所が定める独立役員要件を充たしております。また、役員と従業員が企業活動を遂行する上で遵守しなければならないルールとして「企業行動憲章」及び「従業員行動規範」等を整備し、法令遵守と企業倫理の確立に努めております。また、当社は監査役会設置会社を採用しております。取締役会は原則として1ヶ月に1回開催（監査役も毎回出席）し、取締役会規則に定められた詳細な付議事項について積極的な議論を行っております。また、監査役会は、2名を社外監査役とし、監査の透明性、公平性を確保しております。

当社グループでは、企業価値・株主共同の利益を向上させるための取組みとして、以上のような施策を実施しております。これらの取組みは、上記(1)の基本方針の実現にも資するものと考えております。

(3) 基本方針に照らして不適切な者によって当社の財務及び事業の方針の決定が支配されることを防止するための取組み

イ. 本プラン導入の目的

本プランは、上記(1)に述べた基本方針に照らして不適切な者によって当社の財務及び事業の方針の決定が支配されることを防止するための取組みとして導入するものであります。

当社取締役会は、当社株式に対する大規模な買付等が行われた場合でも、その大規模な買付等の目的等が当社の企業価値・株主共同の利益の確保・向上に資するものであれば、当社の財務及び事業の方針の決定を支配する者として不適切であると考えられるものではありません。また、支配権の移転を伴う買収提案に応じるかどうかの判断も、最終的には株主の皆様ご意思に基づき行われるべきものと考えております。

しかしながら、株式の大規模な買付等の中には、その目的等から見て企業価値・株主共同の利益に対して明白な侵害をもたらすおそれのあるもの、株主の皆様が株式の売却を事実上強制するおそれのあるもの、取締役会や株主の皆様が株式の大規模な買付等の内容等について検討し、あるいは取締役会が代替案を提示するために合理的に必要な時間や情報を提供することのないもの等、買収の対象とされた会社の企業価値・株主共同の利益に資さないものもあり得ます。

したがって、当社は、当社株式に対して大規模な買付行為等が行われた場合に、株主の皆様が適切なご判断をするために必要な情報や時間を確保し、買付者等との交渉等が一定の合理的なルールに従って行われることが、企業価値・株主共同の利益に合致すると考え、以下の内容の大規模買付時における情報提供と検討時間の確保等に関する一定のルール（以下「大規模買付ルール」といいます。）を設定し、会社の支配に関する基本方針に照らして不適切な者によって大規模な買付行為がなされた場合の対応方針を含めた買収防衛策として、本株主総会における株主の皆様のご承認を条件に、現プランの内容を一部変更し、本プランとして更新することといたしました。

ロ. 本プランの対象となる当社株式の買付

本プランの対象となる当社株式の買付とは、特定株主グループ（注1）の議決権割合（注2）を25%以上とすることを目的とする当社株券等（注3）の買付行為、または結果として特定株主グループの議決権割合が25%以上となる当社株券等の買付行為（いずれについてもあらかじめ当社取締役会が同意したものを除き、また市場取引、公開買付け等の具体的な買付方法の如何を問いません。以下、かかる買付行為を「大規模買付行為」といい、かかる買付行為を行う者を「大規模買付者」といいます。）とします。

（注1）：特定株主グループとは、（i）当社の株券等（金融商品取引法第27条の23第1項に規定する株券等をいいます。）の保有者（同法第27条の23第3項に基づき保有者に含まれる者を含みます。以下同じとします。）及びその共同保有者（同法第27条の23第5項に規定する共同保有者をいい、同条第6項に基づく共同保有者とみなされる者を含みます。以下同じとします。）または、（ii）当社の株券等（同法第27条の2第1項に規定する株券等をいいます。）の買付け等（同法第27条の2第1項に規定する買付け等をいい、取引所金融商品市場において行われる者を含みます。）を行う者及びその特別関係者（同法第27条の2第7項に規定する特別関係者をいいます。）を意味します。

(注2)：議決権割合とは、(i) 特定株主グループが、注1の(i)記載の場合は、当該保有者の株券等保有割合(金融商品取引法第27条の23第4項に規定する株券等保有割合をいいます。この場合においては、当該保有者の共同保有者の保有株券等の数(同項に規定する保有株券等の数をいいます。以下同じとします。))も加算するものとします。)または、(ii) 特定株主グループが、注1の(ii)記載の場合は、当該大規模買付者及び当該特別関係者の株券等保有割合(同法第27条の2第8項に規定する株券等所有割合をいいます。)の合計をいいます。

各議決権割合の算出に当たっては、総議決権の数(同法第27条の2第8項に規定するものをいいます。)及び発行済株式の総数(同法第27条の23第4項に規定するものをいいます。)は、有価証券報告書、四半期報告書及び自己株券買付状況報告書のうち直近に提出されたものを参照することができるものとします。

(注3)：株券等とは、金融商品取引法第27条の23第1項または同法第27条の2第1項に規定する株券等を意味します。

ハ. 独立委員会の設置

本プランを適正に運用し、当社取締役会によって恣意的な判断がなされることを防止し、その判断の客観性及び合理性を担保するため、現プランと同様に独立委員会規程(注5)に基づき、独立委員会を設置しております。独立委員会の委員は3名以上とし、公正で中立的な判断を可能とするため、当社の業務執行を行う経営陣から独立している社外監査役及び社外有識者(注4)の中から選任します。独立委員会の委員は、社外監査役の麻生久美子氏及び原勝彦氏並びに社外有識者の須藤修氏の3名であります。

独立委員会は大規模買付者が大規模買付ルールを遵守したか否かの判断、対抗措置の発動・不発動の判断、いったん発動した対抗措置の停止等の判断など、当社取締役会の諮問に対して勧告するものとします。また、独立委員会は、対抗の是非及び要否に関し、株主意思を確認することが相当であると判断した場合、株主総会を招集し、対抗措置の実施に関する議案の付議を勧告するものとします。当社取締役会は、独立委員会の勧告を最大限尊重するものとし、独立委員会の勧告内容については、その概要を適宜公表することとします。

なお、独立委員会の判断が、当社の企業価値・株主共同の利益に資するようになされることを確保するために、独立委員会は、当社の費用で、必要に応じて独立した外部専門家(フィナンシャル・アドバイザー、公認会計士、弁護士、コンサルタントその他の専門家)等の助言を得ることができるものとします。

(注4)：社外有識者とは、経営経験豊富な企業経営者、投資銀行業務に精通する者、弁護士、公認会計士、会社法等を主たる研究対象とする学識経験者、またはこれらに準ずる者をいいます。

ニ. 大規模買付ルールの概要

1) 大規模買付者による意向表明書の当社への事前提出

大規模買付者が大規模買付行為を行おうとする場合には、大規模買付行為または大規模買付行為の提案に先立ち、まず、当社代表取締役宛に大規模買付ルールに従う旨の誓約及び以下の内容等を日本語で記載した意向表明書をご提出いただきます。

- a. 大規模買付者の氏名または名称及び住所または所在地
- b. 設立準拠法
- c. 代表者の氏名及び役職
- d. 国内連絡先
- e. 大規模買付者が現に保有する当社株券等の数及び意向表明書提出前60日間における当社株券等の取得状況
- f. 提案する大規模買付行為の概要等(大規模買付行為により取得を予定する当社株券等の種類及び数、並びに大規模買付行為の目的(支配権取得もしくは経営参加、純投資もしくは政策投資、大規模買付行為の後の当社株券等の第三者への譲渡等、または重要提案行為等その他の目的がある場合には、その旨及び内容。なお、目的が複数ある場合にはそのすべて。)を含みます。)
- g. 本プランに定められた大規模買付ルールに従う旨の誓約

当社取締役会が大規模買付者から意向表明書を受領した場合は、速やかにその旨及び必要に応じ、その内容について公表します。

2) 大規模買付者による必要情報の提供

当社は、上記1)の意向表明書を受領した日の翌日から起算して10営業日以内に、大規模買付者から当社取締役会に対して、株主の皆様のご判断及び当社取締役会としての意見形成のために提供いただくべき必要かつ十分な情報(以下「本必要情報」といいます。)のリストを当該大規模買付者に発送し、大規模買付者には、本必要情報のリストに従い、本必要情報を当社取締役会に書面にて提出していただきます。本必要情報の一般的な項目は以下のとおりです。その具体的内容は大規模買付者の属性及び大規模買付行為の内容によって異なりますが、いずれの場合も株主の皆様のご判断及び当社取締役会としての意見形成のために必要かつ十分な範囲に限定するものとします。

- a. 大規模買付者及びそのグループ（共同保有者、特別関係者及び組合員（ファンドの場合）その他の構成員を含みます。）の詳細（名称、事業内容、経歴または沿革、資本構成、財務内容、役員の名及び職歴を含みます。）
- b. 大規模買付行為の目的（意向表明書において開示された目的の詳細）、方法及び内容（大規模買付行為の対価の価額・種類、大規模買付行為の時期、関連する取引の仕組み、大規模買付行為を行った後における株券等所有割合、大規模買付行為の方法の適法性、大規模買付行為の実現可能性等を含みます。）
- c. 大規模買付行為の対価の価額の算定根拠（算定の前提となる事実や仮定、算定方法、算定に用いた数値情報並びに大規模買付行為に係る一連の取引により生じることが予想されるシナジーの内容及びその根拠、算定の際に第三者の意見を聴取した場合における当該第三者の名称、意見の概要及び当該意見を踏まえて金額を決定するに至った経緯を含みます。）
- d. 大規模買付行為の資金の裏付け（資金の提供者（実質的提供者を含みます。）の具体的名称、調達方法、関連する取引の内容を含みます。）
- e. 当社及び当社グループの経営に参画した後に想定している役員候補（当社及び当社グループの事業と同種の事業についての経験等に関する情報を含みます。）、当社及び当社グループの経営方針、事業計画、資本政策及び配当政策等
- f. 当社及び当社グループの経営に参画した後に予定している当社の取引先、顧客、従業員その他の当社に係る利害関係者と当社及び当社グループとの関係に関しての変更の有無及びその内容
- g. 当社の他の株主との利益相反を回避するための具体的方策

当社取締役会は、大規模買付ルールの迅速な運用を図る観点から、必要に応じて、大規模買付者に対し情報提供の期限を設定することがあります。ただし、大規模買付者から合理的な理由に基づく延長要請があった場合は、その期限を延長することができるものとします。

また、当初提供していただいた情報を精査した結果、当該情報が大規模買付行為を評価・検討するための情報として不十分と認められる場合には、当社取締役会は、大規模買付者に対して、適宜合理的な期限を定めた上で、本必要情報が揃うまで追加的に情報提供を求めることがあります。

当社取締役会は、本必要情報が大規模買付者から提供されたと判断した場合には、その旨の通知を大規模買付者に発送するとともにその旨を公表することとします。

また、当社取締役会が本必要情報の追加的な提供を要請したにもかかわらず、大規模買付者から当該情報の一部について提供が難しい旨の合理的な説明がある場合には、当社取締役会が求める本必要情報が全て揃わなくとも、大規模買付者との情報提供に係る交渉等を終了し、その旨を公表するとともに、後記 3) の当社取締役会による評価・検討を開始する場合があります。

当社取締役会に提供された本必要情報は、独立委員会に提出するとともに、株主の皆様のご判断のために必要であると認められる場合には、当社取締役会が適切と判断する時点で、その全部または一部を公表します。

3) 当社取締役会による評価期間等

当社取締役会は、大規模買付行為の評価等の難易度に応じ、大規模買付者が当社取締役会に対し本必要情報の提供を完了した後、対価を現金（円貨）のみとする公開買付けによる当社全株式の買付の場合は最長60日間、またはその他の大規模買付行為の場合は最長90日間を当社取締役会による評価、検討、交渉、意見形成、代替案立案のための期間（以下、「取締役会評価期間」といいます。）として設定します。従って、大規模買付行為は、取締役会評価期間経過後にのみ開始されるものとします。

取締役会評価期間中、当社取締役会は、必要に応じて独立した外部専門家（フィナンシャル・アドバイザー、公認会計士、弁護士、コンサルタントその他の専門家）等の助言を受けながら、提供された本必要情報を十分に評価・検討し、独立委員会からの勧告を最大限尊重した上で、当社取締役会としての意見を慎重にとりまとめ、公表します。また、必要に応じ、大規模買付者との間で大規模買付行為に関する条件改善について交渉し、当社取締役会として株主の皆様へ代替案を提示することもあります。

ホ. 大規模買付行為が実施された場合の対応

1) 大規模買付者が大規模買付ルールを遵守した場合

大規模買付者が大規模買付ルールを遵守した場合には、当社取締役会は、仮に当該大規模買付行為に反対であったとしても、当該大規模買付行為についての反対意見を表明したり、代替案を提示することにより、株主の皆様を説得するに留め、原則として当該大規模買付行為に対する対抗措置は講じません。大規模買付者の買付提案に応じるか否かは、株主の皆様において、当該買付提案及び当社が提示する当該買付提案に対する意見、代替案等をご考慮の上、ご判断いただくこととなります。

ただし、大規模買付ルールが遵守されている場合であっても、当該大規模買付行為が、例えば以下のaからjのいずれかに該当し、結果として会社に回復し難い損害をもたらすなど、当社の企業価値・株主共同の利益を著しく損なうと当社取締役会が判断する場合には、当社取締役会は、善管注意義務に基づき、例外的に当社の企業価値・株主共同の利益を守ることを目的として必要かつ相当な範囲内で、新株予約権の無償割当等、会社法その他の法律及び当社定款が認める対抗措置を講じることがあります。

- a. 真に当社の経営に参加する意思がないにもかかわらず、ただ株価をつり上げて高値で株式を会社関係者に引き取らせる目的で当社株式の買収を行っている場合（いわゆるグリーンメーラーである場合）
- b. 当社の経営を一時的に支配して当社または当社グループの事業経営上必要な知的財産権、ノウハウ、企業秘密情報、主要取引先や顧客等を当該買収者やそのグループ会社等に移譲させるなど、いわゆる焦土化経営を行う目的で当社株式の買収を行っている場合
- c. 当社の経営を支配した後に、当社または当社グループの資産を当該買収者やそのグループ会社等の債務の担保や弁済原資として流用する予定で当社株式の買収を行っている場合
- d. 当社の経営を一時的に支配して当社または当社グループの事業に当面関係していない不動産、有価証券など高額資産等を売却等処分させ、その処分利益をもって一時的な高配当をさせるかあるいは一時的な高配当による株価の急上昇の機会を狙って株式の高値売り抜けをする目的で当社株式の買収を行っている場合
- e. 大規模買付者の提案する当社株式の買付方法が、いわゆる強圧的二段階買収（最初の買付で当社の株式の全部の買付を勧誘することなく、二段階目の買収条件を不利に設定し、あるいは明確にしないで、公開買付等による株式の買付を行うことをいいます。）等の、株主の皆様の判断の機会または自由を制約し、事実上、株主の皆様に当社株式の売却を強要するおそれがあると判断された場合
- f. 大規模買付者の提案する当社株式の買付条件（買付対価の種類及び金額、当該金額の算定根拠、その他の条件の具体的内容（当該取得の時期及び方法を含みます。））、違法性の有無並びに実現可能性等を含みますがこれらに限られません。）が、当社の企業価値に照らして著しく不十分または不適切なものであると判断される場合
- g. 大規模買付者による支配権の取得により、当社株主はもとより、企業価値の源泉である顧客、従業員その他の利害関係者との関係を破壊し、当社の企業価値・株主共同の利益の著しい毀損が予想される等、当社の企業価値・株主共同の利益の確保または向上を著しく妨げるおそれがあると判断される場合
- h. 大規模買付者が支配権を取得する場合の当社の企業価値が、中長期的な将来の企業価値との比較において、当該買付者等が支配権を取得していない場合の当社の企業価値に比べ、著しく劣後すると判断される場合
- i. 大規模買付者等の経営陣または主要株主もしくは出資者に反社会的勢力またはテロ関連組織と関係を有する者が含まれている場合等、買付者が公序良俗の観点から当社の支配株主として著しく不適切であると判断される場合
- j. その他aからiまでに準じる場合で、（i）当社の企業価値・株主共同の利益を著しく損なうおそれがあると客観的かつ合理的に判断される場合であって、かつ、（ii）当該時点で対抗措置を發動しない場合には、当社の企業価値・株主共同の利益が著しく損なわれることを回避することができないか、またはそのおそれがあると判断される大規模買付行為である場合。

上記のとおり例外的に対抗措置を發動することについて判断する場合には、その判断の客観性及び合理性を担保するため、当社取締役会は、対抗措置の發動に先立ち、独立委員会に対し対抗措置の發動の是非について諮問し、独立委員会は対抗措置發動の必要性、相当性を十分検討した上で上記二.3)の取締役会評価期間内に勧告を行うものとします。独立委員会は、対抗措置の是非及び要否に関し、株主意思を確認することが相当であると判断した場合、当社取締役会に対し、株主総会を招集し、対抗措置の実施に関する議案の付議を勧告するものとします。当社取締役会は、独立委員会の勧告を最大限尊重した上で、対抗措置發動または不發動について判断を行うものとします。なお、独立委員会が、当社取締役会に対し、対抗措置の發動及び株主総会の招集を勧告しなかった場合であっても、当社取締役会が株主意思を確認することが実務上適切であると判断したときには、対抗措置を發動するか否かを問うべく株主総会を招集することができるものとします。

具体的にいかなる手段を講じるかについては、その時点で最も適切と当社取締役会が判断したものを選択することとします。当社取締役会が具体的対抗措置として、例えば新株予約権の無償割当を行う場合の概要は（注6）に記載のとおりですが、実際に新株予約権の無償割当をする場合には、議決権割合が一定割合以上の特定株主グループに属さないことを新株予約権の行使条件とするなど、対抗措置としての効果を勘案した行使期間及び行使条件を設けることがあります。

2) 大規模買付者が大規模買付ルールを遵守しない場合

大規模買付者が、大規模買付ルールを遵守しなかった場合には、具体的な買付方法の如何にかかわらず、当社取締役会は、当社の企業価値・株主共同の利益を守ることを目的として、上記1)で述べた対抗措置を講じることにより大規模買付行為に対抗する場合があります。独立委員会は、対抗措置の是非及び要否に関し、株主意思を確認することが相当であると判断した場合、株主総会を招集し、対抗措置の実施に関する議案の付議を勧告するものとします。対抗措置を發動することについて判断するにあたっては、当社取締役会は、独立委員会の勧告を最大限尊重して、対抗措置の必要性、相当性等を十分検討した上で發動の是非について判断するものとします。

3) 対抗措置発動の停止等について

上記1) または2) において、当社取締役会において具体的対抗措置を講ずることを決定した後、当該大規模買付者が大規模買付行為の撤回または変更を行った場合など対抗措置の発動が適切でないと当社取締役会が判断した場合には、独立委員会の助言、意見、または勧告を十分に尊重した上で、対抗措置の発動の停止または変更等を行うことがあります。例えば、対抗措置として新株予約権の無償割当を行う場合、当社取締役会において、無償割当が決議され、または、無償割当が行われた後においても、大規模買付者が大規模買付行為の撤回または変更を行うなど対抗措置の発動が適切でないと当社取締役会が判断した場合には、独立委員会の勧告を受けた上で、効力発生日の前日までの間は、新株予約権無償割当等の中止、または新株予約権無償割当後において行使期間開始日の前日までの間は、当該新株予約権の無償取得の方法により対抗措置発動の停止を行うことができます。

このような対抗措置の発動の停止を行う場合は、独立委員会が必要と認める事項とともに、法令及び当社が上場する東京証券取引所の上場規則等に従い、当該決定について適時・適切に開示します。

へ. 株主及び投資家の皆様に与える影響等

1) 大規模買付ルールが株主及び投資家の皆様に与える影響等

大規模買付ルールは、株主の皆様が大規模買付行為に応じるか否かをご判断するために必要な情報や、現に当社の経営を担っている当社取締役会の意見を提供し、株主の皆様が代替案の提示を受ける機会を保障することを目的としています。これにより株主の皆様は、十分な情報のもとで、大規模買付行為に応じるか否かについて適切なご判断をすることが可能となり、そのことが当社の企業価値・株主共同の利益の保護につながるものと考えます。従いまして、大規模買付ルールの設定は、株主及び投資家の皆様が適切な投資判断を行う上での前提となるものであり、株主及び投資家の皆様の利益に資するものであると考えております。

なお、上記ホにおいて述べたとおり、大規模買付者が大規模買付ルールを遵守するか否かにより大規模買付行為に対する当社の対応が異なりますので、株主及び投資家の皆様におかれましては、大規模買付者の動向にご注意ください。

2) 対抗措置発動時に株主及び投資家の皆様に与える影響

当社取締役会は、当社の企業価値・株主共同の利益を守ることを目的として、上記ホに記載した対抗措置を講じることがありますが、当社取締役会が具体的な対抗措置をとることを決定した場合には、法令及び当社が上場する東京証券取引所の上場規則等に従って、当該決定について適時・適切に開示します。

対抗措置の発動時には、大規模買付者等以外の株主の皆様が、法的権利または経済的側面において格別の損失を被るような事態は想定しておりません。対抗措置の一つとして新株予約権の無償割当を行う場合は、当社が当該新株予約権の取得の手続きを取ることで、大規模買付者等以外の株主の皆様は、新株予約権の行使価額相当の金銭を払い込むことなく、当社による当該新株予約権の取得の対価として当社株式を受領するため格別の不利益は発生しません。ただし、当社が新株予約権を取得する日までに、大規模買付者等でないこと等を誓約する当社所定の書式による書面をご提出いただけない株主の皆様（当社がかかる誓約書の提出を求めた場合に限り）に関しましては、他の株主の皆様が当該新株予約権の無償割当を受け、当該新株予約権と引き換えに当社株式を受領することに比して、結果的にその法的権利または経済的側面において不利益が発生する可能性があります。また、独立委員会の勧告を受けて、当社取締役会が当該新株予約権の発行の中止または発行した新株予約権の無償取得（当社が新株予約権を無償で取得することにより、株主の皆様は新株予約権を失います。）を行う場合には、当社株式の価値の希釈化が生じることを前提にして売買取等を行った株主または投資家の皆様は、株価の変動により不測の損害を被る可能性があります。

大規模買付者等については、大規模買付ルールを遵守しない場合や、大規模買付ルールを遵守した場合であっても、当該大規模買付行為が当社の企業価値・株主共同の利益を著しく損なうと判断される場合には、対抗措置が講じられることにより、結果的にその法的権利または経済的側面において不測の損害が発生する可能性があります。本プランの公表は、大規模買付者が大規模買付ルールに違反することがないようにあらかじめ注意を喚起するものです。

3) 対抗措置発動に伴って株主の皆様が必要となる手続き

対抗措置の一つとして、例えば新株予約権の無償割当を行う場合は、株主の皆様は引受けの申込みを要することなく新株予約権の割当てを受け、また当社が新株予約権の取得の手続きをとることにより、新株予約権の行使価額相当の金銭を払い込むことなく、当社による新株予約権の取得の対価として当社株式を受領することになるため、申込みや払込み等の手続きは必要となりません。ただし、この場合当社は、新株予約権の割当てを受ける株主の皆様に対し、別途ご自身が新株予約権等でないこと等を誓約する当社所定の書式による書面のご提出を求めることがあります。

これらの手続きの詳細につきましては、実際に対抗措置を行うことになった際に、法令及び当社が上場する東京証券取引所の上場規則等に基づき別途開示いたします。

ト、本プランの適用開始、有効期限及び廃止

本プランは、本株主総会での承認により同日から発効することとし、有効期限は2025年6月開催予定の当社定時株主総会の終結の時までとします。

本プランは、本株主総会により更新が承認され発効した後であっても、①株主総会において本プランを廃止する旨の決議が行われた場合、②株主総会で選任された取締役で構成される当社取締役会により本プランを廃止する旨の決議が行われた場合には、その時点で廃止されるものとします。また、本プランの有効期間中であっても、当社取締役会は、企業価値・株主共同の利益の向上の観点から随時見直しを行い、株主総会の承認を得て本プランの変更を行うことがあります。このように、当社取締役会が本プランについて更新、変更、廃止等の決定を行った場合には、その内容につきまして速やかに開示いたします。なお、本プランの有効期間中であっても、当社取締役会は、本プランに関する法令、東京証券取引所の規則等の新設または改廃が行われ、かかる新設または改廃を反映するのが適切である場合、誤字脱字等の理由により字句の修正を行うのが適切である場合等、株主の皆様の不利益を与えない場合等には、必要に応じて独立委員会の賛同を得た上で、本プランを修正または変更する場合があります。

(4) 本プランが基本方針に沿い、当社の企業価値・株主共同の利益に合致し、当社の会社役員の地位の維持を目的とするものでないことについて

イ、買収防衛策に関する指針の要件を充足していること

本プランは、経済産業省及び法務省が2005年5月27日に発表した「企業価値・株主共同の利益の確保または向上のための買収防衛策に関する指針」の定める三原則（企業価値・株主共同の利益の確保・向上の原則、事前開示・株主意思の原則、必要性・相当性の原則）を充足しております。また、経済産業省に設置された企業価値研究会が2008年6月30日に発表した報告書「近時の諸環境の変化を踏まえた買収防衛策の在り方」において示された、形式的に当該買収が株主共同の利益を侵害するとまでは言い難い理由のみをもって買収防衛策の発動が必要であるとの判断を行ってはならない等の内容も踏まえたものとなっております。さらに、2015年6月1日より適用が開始され、その後2018年6月1日、2021年6月11日に改訂された「コーポレートガバナンス・コード」の「原則1—5. いわゆる買収防衛策」等を踏まえた内容となっており、合理性を有する内容となっております。

ロ、企業価値・株主共同の利益の確保・向上の目的をもって更新されていること

本プランは、大規模買付行為が行われる場合に、買付に応じるべきか否かを株主の皆様適切にご判断していただけるように、当社取締役会が大規模買付者から必要な情報を入手するとともに、その大規模買付行為や買付提案を評価・検討する時間を確保し、株主の皆様へ代替案も含めた判断のために必要な情報を提供することを可能とすることで、企業価値・株主共同の利益を確保し、向上させるという目的をもって更新されるものであります。

ハ、株主意思を重視するものであること

本プランは、本株主総会での承認により発効することとしており、本株主総会にて本プランについて株主の皆様のご意思を問う予定であることから、株主の皆様のご意向が反映されることとなっております。また、導入及び更新に際して、事前に、本プランの目的、内容、効果などを具体的に開示しておりますので、株主の皆様のご意見可能性を高め、適正な選択の機会を確保しております。さらに、本プラン更新後、有効期間満了前であっても、株主総会において本プランを廃止する旨の決議が行われた場合には、本プランはその時点で廃止されることになり、株主の皆様のご意向が反映されます。

ニ、独立性の高い社外者の判断の重視と情報開示

本プランにおける対抗措置の発動等の運用に際しての実質的な判断は、独立性の高い社外者のみから構成される独立委員会により行われることとされております。また、その判断の概要については、株主の皆様にご公表することとされており、当社の企業価値・株主共同の利益に適うように本プランの透明な運営が行われる仕組みが確保されております。さらに、独立委員会の判断が当社の企業価値・株主共同の利益の確保・向上に資するようになされることを確保するために、独立委員会は、当社の業務執行を行う経営陣から独立した外部専門家（投資銀行、証券会社、弁護士その他）に対し、当社の費用負担により助言を得ることができるとしてあります。

ホ、合理的な客観的要件の設定

本プランにおける対抗措置の発動は、上記(3)ホ、「大規模買付行為が実施された場合の対応」において記載したとおり、合理的な客観的要件が充足されなければ発動されないように設定されており、当社取締役会による恣意的な発動を防止するための仕組みを確保しているものといえます。

へ、デッドハンド型・スローハンド型の買収防衛策ではないこと

本プランは、当社株主総会の決議または当社取締役会の決議で廃止することができるため、いわゆるデッドハンド型の買収防衛策（取締役会の構成員の過半数を交替させてもなお発動を阻止できない買収防衛策）ではありません。また、当社は、取締役任期を1年とし、期差任期制を採用していないため、本プランは、スローハンド型買収防衛策（取締役会の構成員の交替を一度に行うことができないため、その発動を阻止するのに時間を要する買収防衛策）でもありません。

（注5）独立委員会規程の概要

- ・独立委員会は、当社取締役会の決議により設置される。
- ・独立委員会の委員は3名以上とし、公正で中立的な判断を可能とするため、当社の業務執行を行う経営陣から独立している社外監査役及び社外有識者の中から、当社取締役会が選任する。
- ・独立委員会は、当社取締役会から諮問のある事項について、原則としてその決定の内容を、その理由及び根拠を付して、当社取締役会に対し勧告する。なお、独立委員会の各委員は、こうした決定に当たっては、当社の企業価値・株主共同の利益に資するか否かの観点からこれを行うこととする。
- ・独立委員会は、投資銀行、証券会社、弁護士その他の外部専門家等に対し、当社の費用負担により助言を得ることができる。
- ・独立委員会決議は、原則として、独立委員会の委員全員が出席し、その過半数をもってこれを行う。ただし、委員に事故あるとき、その他やむを得ない事情があるときは、委員の過半数が出席し、その過半数をもってこれを行う。

（注6）新株予約権無償割当の概要

1. 新株予約権無償割当の対象となる株主及びその割当方法
当社取締役会で定める割当期日における最終の株主名簿に記載された株主に対し、その所有する当社普通株式（ただし、当社の所有する当社普通株式を除く。）1株につき1個の割合で新たに払込みをさせないで新株予約権を割当てる。
2. 新株予約権の目的となる株式の種類及び数
新株予約権の目的となる株式の種類は当社普通株式とし、新株予約権1個当たりの目的となる株式の数は1株とする。ただし、当社が株式分割または株式併合を行う場合は、所要の調整を行うものとする。
3. 株主に割当てる新株予約権の総数
当社取締役会が定める割当期日における当社普通株式の発行可能株式総数から当社普通株式の発行済株式の総数（ただし、当社の所有する当社普通株式を除く。）を減じた株式数を上限とする。当社取締役会は、複数回にわたり新株予約権の割当を行うことがある。
4. 各新株予約権の行使に際して出資される財産及びその価額
各新株予約権の行使に際して出資される財産は金銭とし、その価額は1円以上で当社取締役会が定める額とする。
5. 新株予約権の譲渡制限
新株予約権の譲渡による当該新株予約権の取得については、当社取締役会の承認を要する。
6. 新株予約権の行使条件
議決権割合が25%以上の特定株主グループに属する者等（ただし、あらかじめ当社取締役会が同意した者を除く。）でないこと等を行使の条件として定める。詳細については、当社取締役会において別途定めるものとする。
7. 新株予約権の行使期間等
新株予約権の割当てがその効力を生ずる日、行使期間、取得条項その他必要な事項については、当社取締役会が別途定めるものとする。なお、取得条項については、上記6の行使条件のため新株予約権の行使が認められない者以外の者が有する新株予約権を当社が取得し、新株予約権1個につき当社取締役会が別途定める株数の当社普通株式を交付することができる旨の条項を定めることがある。また、当社取締役会が、対抗措置の発動を停止した場合等において、当社は当該新株予約権の全部を無償にて取得することができる旨の条項を定めることがある。

(2) 【役員の状況】

① 役員一覧

男性 10名 女性 2名 (役員のうち女性の比率17%)

| 役職名 | 氏名 | 生年月日 | 略歴 | 任期 | 所有株式数(千株) |
|--------------------------------------|-------|------------|---|------|-----------|
| 取締役社長 (代表取締役) | 和田 孝 | 1953年8月14日 | 2003年4月 株式会社横浜銀行より出向 当社営業部副部長 2004年2月 営業部海外担当部長 2004年3月 株式会社横浜銀行退社 当社入社 2004年6月 取締役営業部部長 2007年6月 取締役社長(代表取締役)(現任) NIKKI AMERICA FUEL SYSTEMS, LLC 取締役 会長 瀋陽日新気化器有限公司董事長(現任) | (注)3 | 43 |
| 常務取締役 総務部部長 経営企画室室長 関係会社室室長 | 田中 宣夫 | 1956年1月23日 | 2006年5月 株式会社横浜銀行より出向 当社経営企画室副室長 2006年12月 株式会社横浜銀行退社 当社入社 総務部部長兼経営企画室副室長 2007年5月 ニッキ・テクノ株式会社取締役(現任) 2007年6月 取締役総務部部長兼経営企画室副室長 2008年6月 取締役総務部部長、経営企画室室長、関係 会社室室長 NIKKI AMERICA FUEL SYSTEMS, LLC 取締役 2010年10月 取締役総務部部長、経営企画室室長、関係 会社室室長、営業部管掌 2011年1月 NIKKI AMERICA, INC. 取締役(現任) 2011年8月 NIKKI INDIA FUEL SYSTEMS PRIVATE LIMITED取締役(現任) 2011年10月 取締役総務部部長、経営企画室室長、関係 会社室室長、営業部・品質保証部・統合マ ネジメントシステム室管掌 2012年5月 瀋陽日新気化器有限公司副董事長(現任) 2012年6月 取締役総務部部長、経営企画室室長、関係 会社室室長、営業部管掌 2013年8月 NIKKI (THAILAND) CO., LTD. 取締役(現任) 2016年6月 常務取締役経営企画室、関係会社室管掌 2016年11月 常務取締役総務部部長、経営企画室、関係 会社室管掌 2017年11月 常務取締役総務部部長、経営企画室、関係 会社室室長(現任) | (注)3 | 20 |

| 役職名 | 氏名 | 生年月日 | 略歴 | 任期 | 所有株式数(千株) |
|--|-------|-------------|--|-------|-----------|
| 取締役 品質保証部部长 統合マネジメントシステム室室長 | 守屋 元治 | 1959年2月15日 | 1984年4月 当社入社 2008年5月 実験部部长 2010年5月 営業部部长 株式会社ニッキ ソルテック サービス取締役(現任) 2011年10月 品質保証部部长 2012年6月 取締役品質保証部部长、統合マネジメントシステム室管掌 2013年5月 取締役品質保証部部长、実験部・統合マネジメントシステム室管掌 2014年6月 取締役品質保証部部长、統合マネジメントシステム室管掌 2016年6月 取締役品質保証部部长、統合マネジメントシステム室室長 2020年6月 取締役品質保証部部长、実験部部长、統合マネジメントシステム室室長 2021年2月 取締役品質保証部部长、統合マネジメントシステム室室長 2022年3月 NIKKI AMERICA, INC. 取締役(現任) 2022年4月 取締役技術開発部部长 2023年6月 取締役品質保証部部长、統合マネジメントシステム室室長(現任) | (注) 3 | 9 |
| 取締役 購買部部长 営業部部长 | 尾見 雅明 | 1962年1月30日 | 1985年4月 当社入社 2011年5月 営業部副部长 2011年10月 営業部部长 2013年1月 NIKKI AMERICA FUEL SYSTEMS, LLC 取締役 2014年7月 NIKKI AMERICA, INC. 取締役(現任) 2015年3月 設計部メカトロ技術担当部長 2015年6月 取締役設計部部长 2016年11月 取締役設計部部长、営業部部长 2017年2月 取締役設計部部长、営業部管掌 2017年6月 取締役設計部部长 2020年6月 株式会社ニッキ ソルテック サービス取締役(現任) 2021年2月 取締役技術開発部部长 2022年4月 取締役品質保証部部长、統合マネジメントシステム室室長 2023年6月 取締役購買部部长、営業部管掌 泰華化油器股份有限公司董事(現任) 田島精密工業株式会社取締役(現任) 2023年11月 取締役購買部部长、営業部部长(現任) | (注) 3 | 7 |
| 取締役 製造部部长 生産管理部部長 N P S 推進室室長 | 遠藤 健一 | 1963年9月5日 | 1985年11月 当社入社 2011年12月 製造部副部长 2014年7月 製造部部长・N P S 推進室室長 2017年6月 取締役製造部部长・N P S 推進室室長、生産管理部管掌 瀋陽日新気化器有限公司董事(現任) 田島精密工業株式会社取締役(現任) 2020年6月 取締役製造部部长、生産管理部部長、生産技術部・N P S 推進室管掌 2022年4月 取締役製造部部长、生産管理部部長、N P S 推進室室長、生産技術部管掌 2022年12月 取締役製造部部长、生産管理部部長、N P S 推進室室長(現任) 2023年9月 株式会社神奈川精工社外取締役(現任) | (注) 3 | 8 |
| 取締役 技術開発部部长 | 福岡 智昭 | 1971年10月25日 | 1994年4月 当社入社 2015年9月 設計部副部长 2016年8月 NIKKI KOREA CO., LTD. 代表理事(現任) 2021年2月 技術開発部副部长 2023年6月 取締役技術開発部部长(現任) | (注) 3 | 1 |

| 役職名 | 氏名 | 生年月日 | 略歴 | 任期 | 所有株式数(千株) |
|-------------|--------|------------|---|------|-----------|
| 取締役 | 松村 隆 | 1961年4月4日 | 1987年10月 新光監査法人(現 EY新日本有限責任監査法人)入所 1994年2月 公認会計士第三次試験合格 1998年12月 中央監査法人退所 1999年1月 株式会社さくら総合研究所入社 1999年6月 当社社外監査役就任 2001年12月 会社分割に伴い株式会社日本総合研究所に移籍 2002年7月 松村公認会計士事務所開設(現任) 2004年2月 税理士登録、株式会社万世社外監査役(現任) 2005年6月 興亜監査法人代表社員(現任) 2013年6月 当社社外監査役退任 2015年6月 当社取締役(現任) | (注)3 | 4 |
| 取締役 | 篠田 憲明 | 1975年3月3日 | 2001年10月 弁護士登録(現任) 三宅坂総合法律事務所入所(現任) 2008年7月 米国ニューヨーク州弁護士登録(現任) 2008年12月 米国カリフォルニア州弁護士登録(現任) 2020年6月 当社取締役(現任) 2021年1月 株式会社赤玉社外取締役 2023年4月 学習院大学法科大学院 教授(実務家教員)(現任) | (注)3 | — |
| 取締役 | 生山 龍子 | 1955年11月6日 | 1987年4月 弁護士登録(現任) 石黒武雄法律事務所入所 1996年4月 清宮・生山法律事務所入所(現任) 2023年6月 当社取締役(現任) | (注)3 | — |
| 監査役 (常勤) | 西中 新一 | 1966年3月19日 | 2020年4月 株式会社商工組合中央金庫より出向 当社顧問 2020年5月 株式会社商工組合中央金庫退社 2020年6月 当社入社 監査役(現任) ニッキ・テクノ株式会社監査役(現任) 株式会社ニッキ ソルテック サービス監査役(現任) 瀋陽日新気化器有限公司監事(現任) 2022年7月 NIKKI KOREA CO.,LTD. 監事(現任) 田島精密工業株式会社監査役(現任) | (注)4 | 0 |
| 監査役 | 麻生 久美子 | 1958年2月20日 | 1981年4月 Deloitte Haskins & Sells 公認会計士事務所(現 有限責任監査法人トーマツ)入所 1984年3月 公認会計士登録(現任) 1993年7月 監査法人トーマツ(現 有限責任監査法人トーマツ)社員(パートナー)就任 2014年7月 損害保険契約者保護機構 評価審査委員就任 2023年6月 当社監査役(現任) プルデンシャル・ホールディング・オブ・ジャパン株式会社社外監査役(現任) | (注)5 | — |

| 役職名 | 氏名 | 生年月日 | 略歴 | 任期 | 所有株式数(千株) |
|-----|------|-----------|--|------|-----------|
| 監査役 | 原 勝彦 | 1955年7月7日 | 1983年2月 公認会計士登録(現任) 1984年3月 昭和監査法人(現 EY新日本有限責任監査法人)入所 1996年5月 新日本有限責任監査法人(現 EY新日本有限責任監査法人)社員 2002年5月 新日本有限責任監査法人(現 EY新日本有限責任監査法人)代表社員 2018年7月 原勝彦公認会計士事務所開設(現任) 2019年6月 株式会社プレステージインターナショナル社外監査役(現任) 2024年6月 当社監査役(現任) | (注)4 | — |
| 計 | | | | | 93 |

- (注) 1. 取締役 松村 隆、取締役 篠田 憲明及び取締役 生山 龍子は、社外取締役であります。
2. 監査役 麻生 久美子及び監査役 原 勝彦は、社外監査役であります。
3. 2024年6月27日開催の定時株主総会の終結の時から1年間
4. 2024年6月27日開催の定時株主総会の終結の時から4年間
5. 2023年6月29日開催の定時株主総会の終結の時から4年間

② 社外役員の状況

当社の社外取締役は3名、社外監査役は2名であります。

社外取締役については、迅速な意思決定や取締役会の活性化、コンプライアンス体制の強化を図るとともに経営の公正性及び透明性を確保するため機能しており、外部的視点からの取締役に対する監視機能が十分に確保されております。また社外取締役松村隆氏は、公認会計士の資格を有しており、公認会計士としての専門的見地から取締役会での発言を行っております。当社との人的関係、資本的関係又は取引関係その他特別な利害関係はありません。社外取締役篠田憲明氏、生山龍子氏は、弁護士の資格を有しており、弁護士としての専門的見地から取締役会での発言を行っております。当社との人的関係、資本的関係又は取引関係その他特別な利害関係はありません。

社外監査役については、独立・公正な立場で取締役の職務執行に対する有効性及び効率性の検証を行う等、ガバナンス体制を整えており、社内監査役と意思疎通を十分に図ることで経営監視の実効性を高めております。また社外監査役である麻生久美子氏、原勝彦氏は、公認会計士の資格を有しており、公認会計士としての専門的見地から取締役会での発言を行っております。当社との人的関係、資本的関係又は取引関係その他特別な利害関係はありません。

社外取締役及び社外監査役による当社株式の保有は「役員の状況」の「所有株式数」欄に記載のとおりであります。

なお、社外取締役及び社外監査役の選任にあたっては、当社の定めている独立役員の独立性判断基準に沿って選任しております。

③ 社外取締役又は社外監査役による監督又は監査と内部監査、監査役監査及び会計監査との相互連携並びに内部統制部門との関係

社外取締役は、定例取締役会及び臨時取締役会に出席し、外部的視点からの取締役に対する監視機能等を果たしております。社外監査役は、定例取締役会及び臨時取締役会並びに監査役会に出席し、取締役の職務の執行を監査する機能等を果たしております。また、当社の内部監査部門である統合マネジメント室及び会計監査人と連携して会計及び業務執行に係る監査機能の強化を図っております。

(3) 【監査の状況】

① 監査役監査の状況

a. 監査役監査の組織・人員

当社は、監査役会設置会社であり、監査役会は、その役割を果たす上で必要な知識、経験・能力を有する常勤監査役1名と独立社外監査役2名から構成され、うち独立社外監査役2名は財務及び会計に関する相当程度の知見を有しております。なお、監査役の職務を補助すべき使用人として2名の兼任者を選定しており(統合マネジメントシステム室、関係会社室所属人員)、適切な調査や情報収集に当たりサポートを実施しております。

b. 監査役及び監査役会の活動状況

- ・監査役は、監査役会が定めた「監査役監査基準」に準拠し、監査方針、監査計画等に従い、電話回線又はインターネット等を経由した手段も活用しながら、社外取締役を含む取締役、内部監査部門その他の使用人等と意思疎通を図り、内部監査部門からの報告・情報交換を含め、情報収集及び監査の環境の整備に努めております。
- ・常勤監査役は、取締役会その他経営会議等重要な会議に出席し、取締役及び使用人等からその職務の執行状況について報告を受け、必要に応じて説明を求め、重要な決裁書類等を毎月閲覧し、本社及び主要な事業所において業務及び財産の状況を調査しております。また、子会社については、子会社の取締役等、また本社内部監査部門等と意思疎通及び情報の交換を図り、必要に応じて事業の報告を受け、往査を実施しております。尚、今期は内部監査部門等との連携並びに子会社取締役に対するWeb会議システム等も活用した面談・確認に加え、海外子会社2社を含む5社の子会社の往査を実施しております。
- ・社外監査役2名は、公認会計士の資格を有しており、その専門的知見を活かす形で、常勤監査役の月次監査業務に係る情報の共有と、具体的な助言を行っております。
- ・監査役会は、主に取締役会終了後に月次で開催される他、必要に応じて随時開催され、当事業年度は合計16回開催し、1回あたりの所要時間は約1時間40分であります。なお、個々の監査役の出席状況は次のとおりであります。

| 区分 | 氏名 | 開催回数 | 出席回数 | 出席率 |
|-------|--------|------|------|------|
| 常勤監査役 | 西中 新一 | 16 | 16 | 100% |
| 社外監査役 | 夏目 岳彦 | 16 | 16 | 100% |
| 社外監査役 | 麻生 久美子 | 10 | 10 | 100% |
| 社外監査役 | 染野 光宏 | 6 | 6 | 100% |

(注) 1. 染野光宏氏は、2023年6月6日逝去により、退任するまでに開催された監査役会の出席状況を記載しております。

2. 麻生久美子氏は、2023年6月29日開催の第132期定時株主総会において、新たに監査役に選任されており、就任後に開催された監査役会の出席状況を記載しております。

監査役会においては、監査計画(含む職務分担)、「内部統制システムに係る監査実施基準」に準拠した監査審議、監査役選任議案の株主総会への提出同意、会計監査人の評価及び再任・不再任の検討、監査報告書(案)に係る審議、監査役月次監査報告において中期経営計画の遂行状況や事業環境変化等に係るリスクコントロール状況の把握等も含めた情報の共有化、内部通報システムに係る通報報告等、決議、報告、審議、協議を図っております。また、年間2回、代表取締役との定期的な意見交換会を開催することで、監査報告関連や監査所見に基づく提言等を行っていることに加え、社外取締役との情報交換会を年間4回開催し、独立した客観的な立場からの情報交換や認識共有も図っております。更に、会計監査人とは監査計画、監査結果報告等の会合を開催するほか、随時、情報交換を行い、連携強化に努めております。

② 内部監査の状況

当社における内部監査は、統合マネジメントシステム室(2名)が担当し、各年の監査方針により策定された年度監査計画に基づき、期中取引を含む日常業務全般について会計、業務、事業リスク、コンプライアンス等の内部監査を定期的に行い、監査役、会計監査人と連携して会計及び業務執行に係る監査機能の強化を図っております。監査結果は内部統制委員会、品質管理委員会、環境管理委員会に報告され、対応について審議しており、より実効性の高い内部監査を行っております。また内部統制部門は適時、監査役、会計監査人と情報及び意見の交換を行っております。

また、内部監査部門は、当社グループ全体に対して実施している、内部監査に関する報告書等の監査結果を、取締役会及び監査役会に対して提出し、必要に応じて適時意見交換を行っております。

③ 会計監査の状況

a. 監査法人の名称

太陽有限責任監査法人

b. 継続監査期間

2年間

c. 業務を執行した公認会計士

田尻 慶太

花輪 大資

d. 監査業務に係る補助者の構成

当社の会計監査業務に係る補助者は、公認会計士10名、その他24名であります。

e. 監査法人の選定方針と理由

当社は、監査法人の選定に際しては、当社の業務内容に対応して適正な監査業務を実施できること、審査体制が整備されていること、監査日数及び監査費用が適正であること等により総合的に判断しております。

監査役会は、会計監査人の職務の執行に支障がある場合等、その必要があると判断した場合は、会計監査人の解任又は不再任に関する議案の内容を決定し、取締役会は、当該決定に基づき、当該議案を株主総会に提出いたします。

監査役会は、会計監査人が会社法第340条第1項各号に定める項目に該当すると認められる場合は、監査役全員の同意に基づき、会計監査人を解任いたします。この場合、監査役会が選定した監査役は、解任後最初に招集される株主総会におきまして、会計監査人を解任した旨と解任の理由を報告いたします。

尚、太陽有限責任監査法人は、2023年12月26日、金融庁から、契約の新規の締結に関する業務の停止3ヶ月（2024年1月1日から同年3月31日まで）の処分を受けました。同監査法人は、2024年1月31日に金融庁に業務改善計画を提出し、適切な監査実施態勢の整備、審査態勢の整備、組織体制の見直し、情報と伝達に関する品質目標設定と実施態勢の整備等に既に取り組んでいること、当社に対する監査業務は適正かつ厳格に遂行されていることを評価し、今後も同監査法人による継続的な監査を行うことが最善との判断に至っております。

f. 監査役会による監査法人の評価

当社の監査役会は、監査法人に対して評価を行っております。この評価については次のとおりであります。監査役会は、監査法人から事前に監査計画の説明を受け、協議を行うとともに、監査結果の報告を受け、意見交換を行いました。さらに、会計監査人が独立の立場を保持し、かつ、適正な監査を実施しているかを監視及び検証するとともに、監査法人からその職務の執行状況について報告を受け、必要に応じて説明を求めました。また、監査法人から「職務の遂行が適正に行われることを確保するための体制」（会社計算規則第131条各号に掲げる事項）を「監査に関する品質管理基準」（企業会計審議会）等に従って整備している旨の通知を受け、必要に応じて説明を求めました。その結果、監査法人は、独立性を保持し、職業的懐疑心を持ってリスクを勘案した計画的かつ実効性のある監査業務を遂行しており、経営者等並びに監査役及び監査役会とのコミュニケーションにも問題はないと評価しております。

g. 監査法人の異動

当社の監査法人は次のとおり異動しております。

| | |
|--|---------------|
| 第131期（自 2021年4月1日 至 2022年3月31日）（連結・個別） | EY新日本有限責任監査法人 |
| 第132期（自 2022年4月1日 至 2023年3月31日）（連結・個別） | 太陽有限責任監査法人 |

なお、臨時報告書（2022年5月25日提出）に記載した事項は次のとおりであります。

(1) 当該異動に係る監査公認会計士等の名称

① 選任する監査公認会計士等の名称

太陽有限責任監査法人

② 退任する監査公認会計士等の名称

EY新日本有限責任監査法人

(2) 当該異動の年月日

2022年6月29日（第131期定時株主総会開催日）

(3) 退任する監査公認会計士等が監査公認会計士等となった年月日

1975年

(注) 調査が著しく困難であったため、当社において調査可能な範囲の情報であり、実際の継続監査期間はその期間を超えている可能性があります。

(4) 退任する監査公認会計士等が直近3年間に作成した監査報告書等における意見等に関する事項

該当事項はありません。

(5) 当該異動の決定又は当該異動に至った理由及び経緯

当社の会計監査人でありましたEY新日本有限責任監査法人は、2022年6月29日開催の第131期定時株主総会終結の時をもって任期満了となりました。同会計監査人についても会計監査が適正かつ妥当に行われることを確保する体制を十分備えているものの、継続監査年数を踏まえ、当社の事業規模に見合った監査対応及び監査報酬の相当性について、複数の監査法人を比較検討致しました。太陽有限責任監査法人を起用することにより、新たな視点での監査が期待できることに加え、同法人の品質管理体制、専門性、独立性、グローバルな監査体制及び監査報酬の水準等を総合的に検討した結果、当社の会計監査人として適任と判断したためであります。

(6) 上記(5)の理由及び経緯に対する意見

① 退任する監査公認会計士等の意見

特段の意見はない旨の回答を得ております。

② 監査役会の意見

監査役会の検討経緯と結果に則った内容であり、妥当であると判断しております。

④ 監査報酬の内容等

a. 監査公認会計士等に対する報酬

| 区分 | 前連結会計年度 | | 当連結会計年度 | |
|-------|------------------|-----------------|------------------|-----------------|
| | 監査証明業務に基づく報酬（千円） | 非監査業務に基づく報酬（千円） | 監査証明業務に基づく報酬（千円） | 非監査業務に基づく報酬（千円） |
| 提出会社 | 34,000 | — | 34,000 | — |
| 連結子会社 | — | — | — | — |
| 計 | 34,000 | — | 34,000 | — |

b. 監査公認会計士等と同一のネットワークに対する報酬（a. を除く）

（前連結会計年度）

該当事項はありません。

（当連結会計年度）

該当事項はありません。

c. その他の重要な監査証明業務に基づく報酬の内容

（前連結会計年度）

該当事項はありません。

（当連結会計年度）

該当事項はありません。

d. 監査報酬の決定方針

当社の規模、特性、監査日数等を勘案した上で決定しております。

e. 監査役会が会計監査人の報酬等に同意した理由

当社の監査役会は、日本監査役協会が公表する「会計監査人との連携に関する実務指針」を踏まえ、前事業年度の監査計画と実績の対比、監査日数及び報酬額の推移を確認した上、当事業年度の監査計画日数及び報酬額の妥当性を検討した結果、会計監査人の報酬につき、会社法第399条第1項の同意を行っております。

(4) 【役員の報酬等】

① 役員の報酬等の額又はその算定方法の決定に関する方針に係る事項

当社は役員の報酬等の額又はその算定方法の決定に関する方針を定めており、その内容は次のとおりです。取締役の報酬は、基本報酬、業績連動報酬及び株式報酬により構成するものとし、その支給割合については、基本報酬を中心に置きつつ業績連動報酬や非金銭報酬がインセンティブ報酬として機能するよう、各取締役の職位・職務の内容及び当社の状況等も勘案し、適切に決定するものとしております。なお、報酬等の種類ごとの比率（％）の目安は、報酬合計を100%とした場合、基本報酬：業績連動報酬：株式報酬＝70%：15%：15%としております。

また、その決定方法は次のとおりです。当社の取締役の報酬は、企業価値の持続的な向上を図るインセンティブとして十分に機能するよう株主利益と連動した報酬体系とし、個々の取締役の報酬の決定に際しては各職責を踏まえた適正な水準とすることを基本方針とし、その内容について2021年2月24日開催の取締役会において決定方針を決議いたしました。当事業年度に係る取締役の個人別の報酬等の内容が当該方針に沿うものであると取締役会が判断した理由は次のとおりです。

個人別の報酬額については取締役会決議に基づき代表取締役社長がその具体的な内容について委任を受けるものとし、その権限の内容は、各取締役の基本報酬の額及び各取締役の業績連動報酬の額の決定であります。当該権限が代表取締役社長によって適切に行使されるよう、社外取締役も含め、決定までのプロセスを確認し、意見交換を行うものとし、上記の委任を受けた代表取締役社長は、意見交換で得た内容等を踏まえ決定するものとしております。なお、株式報酬については、取締役会で対象取締役の個人別の割当株式数が決定されていることから、取締役会はその内容が決定方針に沿うものであると判断しております。

監査役の報酬は、常勤・非常勤の別、監査業務の分担の状況等を考慮して、監査役の協議により決定しており、基本報酬（固定報酬）で構成されます。

当社の役員の報酬等に関する株主総会の決議年月日及び当該決議の内容は次のとおりです。

取締役の報酬においては、1982年6月30日に年間120百万円以内（ただし、使用人分給与は含まない。）とすることが決議されております。当該定時株主総会終結時点の取締役の員数は8名（うち、社外取締役は1名）です。また、これとは別枠で2018年6月28日に取締役（社外取締役を除く。）に対する譲渡制限付株式の付与のための報酬として年額50百万円以内（株式数の上限は15,000株以内）の金銭債権を支給することが決議されております。当該定時株主総会終結時点の取締役（社外取締役を除く。）の員数は7名です。監査役の報酬においては、1994年6月29日に年額50百万円以内とすることが決議されております。当該定時株主総会終結時点の監査役の員数は4名です。

当社の取締役の報酬の額又はその算定方法の決定に関する方針の決定権限は取締役会が有しており、その権限の内容及び裁量の範囲は、あらかじめ株主総会で決議された報酬の範囲内であります。

なお、当事業年度における当社の取締役の報酬等の額の決定過程における取締役会の活動は、次のとおりであります。

2023年6月29日の定時取締役会において、議長は各取締役が受けるべき報酬の額についての決定を、代表取締役に一任願いたいと議場に諮り、出席取締役が審議したところ、全員一致でこれを承認可決致しました。なお、代表取締役は各取締役が受けるべき報酬の額について決定する過程で社外取締役と意見交換を行い了承を得ております。また、2021年2月24日開催の取締役会にて代表取締役社長和田孝に取締役の個人別の報酬額の具体的な内容の決定を委任する旨の決議を行っております。

その権限の内容等は各取締役の基本報酬の額及び各取締役の業績連動報酬の額の決定であります。これらの権限を委任した理由は、当社の取締役の多くが、業務執行取締役であることから、当社全体を俯瞰しつつ業務執行取締役の業績を評価して報酬の内容を決定するには取締役会における合議による審議・決定よりも業務執行を統括する代表取締役社長による決定が適していると考えられるためであります。

なお、代表取締役の権限が適切に行使されるよう社外取締役も含め、決定までのプロセスを確認し、意見交換を行うものとし、上記の委任を受けた代表取締役社長は、意見交換で得た内容等を踏まえ決定するという措置を講じております。なお、株式報酬については、取締役会で対象取締役の個人別の割当株式数を決定しております。

当社の取締役の報酬は、基本報酬、業績連動報酬及び株式報酬により構成されており、その支給割合の決定の方針は、各取締役の職位・職務の内容及び当社の状況を勘案し、適切に決定することとしております。

また、業績連動報酬に係る指標は、連結売上高及び連結営業利益であり、当該指標を選択した理由は、当社及び当社グループの経営上重要な指標であるからであり、業績連動報酬の額の決定方法は、当該指標を基礎とした一定の算定方法により決定しております。

なお、当事業年度における業績連動報酬に係る指標は、2022年度の連結売上高8,802百万円及び連結営業利益1,169百万円並びに2021年度の連結売上高8,844百万円及び連結営業利益1,084百万円であります。ただし、2023年4月から6月までに支給した業績連動報酬に係る指標は、2021年度の連結売上高8,844百万円及び連結営業利益1,084百万円並びに2020年度の連結売上高5,895百万円及び連結営業利益224百万円であります。

また、当社の取締役の報酬等のうち、非金銭報酬等の内容は次のとおりです。

非金銭報酬は、当社の取締役（社外取締役を除く。以下「対象取締役」という。）に対して当社の企業価値の持続的な向上を図るインセンティブを与えるとともに、対象取締役と株主との一層の価値共有を進めることを目的として、譲渡制限付株式の付与のための報酬を支給するものとしております。

交付する株式報酬の内容は、①対象取締役は、一定期間、当該譲渡制限付株式割当契約により割当てを受けた当社の普通株式について、譲渡、担保権の設定その他の処分をしてはならないこと、②一定の事由が生じた場合には当社が当該普通株式を無償で取得すること等が含まれるものとしております。

制度の導入目的である企業価値の持続的な向上を図るインセンティブの付与及び株主価値の共有を実現するための譲渡制限期間は30年間とし、対象取締役が譲渡制限期間中、継続して当社の取締役の地位にあったことを条件として、譲渡制限期間が満了した時点で譲渡制限を解除するものとしております。ただし、対象取締役が、当社の取締役の地位から死亡又は任期満了その他の正当な理由により退任した場合には当該退任の直後の時点をもって、在籍年数に応じて譲渡制限を解除いたします。

本制度により交付する株式の総数は、対象取締役に対して年15,000株・年額50百万円以内とし、本制度の目的、当社の業績、各対象取締役の職責の範囲等を勘案し、毎年、一定の時期に在籍取締役に交付するものとしております。

② 役員区分ごとの報酬等の総額、報酬等の種類別の総額及び対象となる役員の員数

| 役員区分 | 報酬等の総額 (千円) | 報酬等の種類別の総額 (千円) | | | 対象となる 役員の員数 (人) |
|----------------|----------------|-----------------|--------|------------------|-----------------------|
| | | 固定報酬 | 業績連動報酬 | 左記のうち、 非金銭報酬等 | |
| 取締役（社外取締役を除く。） | 98,253 | 86,237 | 12,015 | 19,155 | 7 |
| 監査役（社外監査役を除く。） | 9,000 | 9,000 | — | — | 1 |
| 社外役員 | 16,350 | 16,350 | — | — | 6 |

(注) 取締役（社外取締役を除く。）に対する非金銭報酬等の総額の内訳は、固定報酬19,155千円であります。

③ 使用人兼務役員の使用人分給与のうち重要なもの

| 総額 (千円) | 対象となる 役員の員数 (人) | 内容 |
|---------|-----------------------|-------------------|
| 29,760 | 5 | 部長、室長としての給与であります。 |

(5) 【株式の保有状況】

① 投資株式の区分の基準及び考え方

当社は、保有目的が純投資目的である投資株式と純投資目的以外の目的である投資株式の区分について、株式の価値の変動又は株式に係る配当によって利益を受けることを目的とする投資を純投資目的である投資株式とし、それ以外を純投資目的以外の目的である投資株式としております。

② 保有目的が純投資目的以外の目的である投資株式

a. 保有方針及び保有の合理性を検証する方法並びに個別銘柄の保有の適否に関する取締役会等における検証の内容

当社は、今後も持続的に成長していくためには、様々な企業との協力関係が不可欠であります。そのために、中長期的な観点から、発行会社との取引関係の維持・強化や取引の円滑化を通じて、当社の企業価値向上に資すると認められる株式について保有しております。また、保有の適否は保有意義の再確認、取引状況、保有に伴う便益等を定期的に精査の上判断しております。

b. 銘柄数及び貸借対照表計上額

| | 銘柄数 (銘柄) | 貸借対照表計上額の 合計額 (千円) |
|------------|-------------|-----------------------|
| 非上場株式 | 2 | 17,604 |
| 非上場株式以外の株式 | 7 | 1,655,749 |

(当事業年度において株式数が増加した銘柄)

該当事項はありません。

(当事業年度において株式数が減少した銘柄)

該当事項はありません。

c. 特定投資株式及びみなし保有株式の銘柄ごとの株式数、貸借対照表計上額等に関する情報
 特定投資株式

| 銘柄 | 当事業年度 | 前事業年度 | 保有目的、業務提携等の概要、 定量的な保有効果 及び株式数が増加した理由 | 当社の株式の 保有の有無 |
|------------------------|------------------|------------------|--|-----------------|
| | 株式数(株) | 株式数(株) | | |
| | 貸借対照表計上額 (千円) | 貸借対照表計上額 (千円) | | |
| Motonic Corporation | 769,020 | 769,020 | 当社の部品等の仕入先であり、取引関係の維持・強化のため | 有 |
| | 684,912 | 705,951 | | |
| (株)三菱UFJフィナンシャル・グループ | 261,500 | 261,500 | 当社の取引銀行であり、取引関係の維持・強化のため | 無 |
| | 407,155 | 221,725 | | |
| ソニーグループ(株) | 30,800 | 30,800 | 当社の賃貸用不動産の賃貸先であり、取引関係の維持・強化のため | 無 |
| | 399,938 | 369,138 | | |
| 日産自動車(株) | 147,323 | 147,323 | 当社の製品等の販売先であり、取引関係の維持・強化のため | 無 |
| | 89,616 | 73,823 | | |
| (株)コンコルディア・フィナンシャルグループ | 52,000 | 52,000 | 当社の取引銀行であり、取引関係の維持・強化のため | 有 |
| | 40,029 | 25,376 | | |
| いすゞ自動車(株) | 8,500 | 8,500 | 当社の製品等の販売先であり、取引関係の維持・強化のため | 無 |
| | 17,467 | 13,421 | | |
| (株)りそなホールディングス | 17,500 | 17,500 | 当社の取引銀行であり、取引関係の維持・強化のため | 有 |
| | 16,630 | 11,191 | | |

(注) 特定投資株式における定量的な保有効果については、守秘義務等の観点から記載が困難であるため、記載しておりません。なお、保有の合理性については、個別銘柄毎に保有目的、経済合理性、取引状況等により検証しております。

③ 保有目的が純投資目的である投資株式

| 区分 | 当事業年度 | | 前事業年度 | |
|------------|-------------|-----------------------|-------------|-----------------------|
| | 銘柄数 (銘柄) | 貸借対照表計上額の 合計額 (千円) | 銘柄数 (銘柄) | 貸借対照表計上額の 合計額 (千円) |
| 非上場株式 | 1 | 1,050 | 1 | 1,050 |
| 非上場株式以外の株式 | — | — | — | — |

| 区分 | 当事業年度 | | |
|------------|--------------------|-------------------|-------------------|
| | 受取配当金の 合計額 (千円) | 売却損益の 合計額 (千円) | 評価損益の 合計額 (千円) |
| 非上場株式 | — | — | (注) |
| 非上場株式以外の株式 | — | — | — |

(注) 非上場株式については、市場価格がなく、時価を把握することが極めて困難と認められることから、「評価損益の合計額」は記載しておりません。

- ④ 当事業年度中に投資株式の保有目的を純投資目的から純投資目的以外の目的に変更したものの該当事項はありません。
- ⑤ 当事業年度中に投資株式の保有目的を純投資目的以外の目的から純投資目的に変更したものの該当事項はありません。

第5【経理の状況】

1. 連結財務諸表及び財務諸表の作成方法について

- (1) 当社の連結財務諸表は、「連結財務諸表の用語、様式及び作成方法に関する規則」（昭和51年大蔵省令第28号）に基づいて作成しております。
- (2) 当社の財務諸表は、「財務諸表等の用語、様式及び作成方法に関する規則」（昭和38年大蔵省令第59号。以下「財務諸表等規則」という。）に基づいて作成しております。
また、当社は、特例財務諸表提出会社に該当し、財務諸表等規則第127条の規定により財務諸表を作成しております。

2. 監査証明について

当社は、金融商品取引法第193条の2第1項の規定に基づき、連結会計年度（2023年4月1日から2024年3月31日まで）の連結財務諸表及び事業年度（2023年4月1日から2024年3月31日まで）の財務諸表について、太陽有限責任監査法人による監査を受けております。

3. 連結財務諸表等の適正性を確保するための特段の取組みについて

当社は、連結財務諸表等の適正性を確保するための特段の取組みを行っております。具体的には、会計基準等の内容を適切に把握し、会計基準等の変更等についての的確に対応することができる体制を整備するため、公益財団法人財務会計基準機構へ加入しております。

1 【連結財務諸表等】

(1) 【連結財務諸表】

① 【連結貸借対照表】

(単位：千円)

| | 前連結会計年度 (2023年3月31日) | 当連結会計年度 (2024年3月31日) |
|---------------|-------------------------|-------------------------|
| 資産の部 | | |
| 流動資産 | | |
| 現金及び預金 | 4,675,856 | 4,175,416 |
| 売掛金 | 1,737,785 | 1,597,892 |
| 電子記録債権 | 187,488 | 154,662 |
| 商品及び製品 | 1,464,870 | 1,184,258 |
| 仕掛品 | 1,144,668 | 1,508,041 |
| 原材料及び貯蔵品 | 95,294 | 89,948 |
| その他 | 450,775 | 333,042 |
| 貸倒引当金 | △4,292 | △4,063 |
| 流動資産合計 | 9,752,447 | 9,039,198 |
| 固定資産 | | |
| 有形固定資産 | | |
| 建物及び構築物（純額） | ※1 6,460,564 | ※1, ※3, ※6 8,476,882 |
| 機械装置及び運搬具（純額） | ※1 600,609 | ※1 1,429,293 |
| 土地 | ※3 379,569 | ※3, ※6 441,310 |
| リース資産（純額） | ※1 82,156 | ※1 76,144 |
| 建設仮勘定 | 1,052,886 | 134,520 |
| その他（純額） | ※1 239,566 | ※1 219,187 |
| 有形固定資産合計 | 8,815,352 | 10,777,337 |
| 無形固定資産 | | |
| のれん | — | 599,019 |
| 顧客関連資産 | — | 45,000 |
| 技術関連資産 | — | 185,250 |
| その他 | 52,861 | 79,298 |
| 無形固定資産合計 | 52,861 | 908,568 |
| 投資その他の資産 | | |
| 投資有価証券 | ※2 1,531,697 | ※2 1,831,725 |
| 繰延税金資産 | 57,022 | 63,438 |
| 退職給付に係る資産 | — | 177,125 |
| その他 | 67,555 | 267,535 |
| 投資その他の資産合計 | 1,656,276 | 2,339,825 |
| 固定資産合計 | 10,524,491 | 14,025,731 |
| 資産合計 | 20,276,939 | 23,064,929 |

(単位：千円)

| | 前連結会計年度 (2023年3月31日) | 当連結会計年度 (2024年3月31日) |
|---------------|-------------------------|-------------------------|
| 負債の部 | | |
| 流動負債 | | |
| 支払手形及び買掛金 | 399,017 | 498,894 |
| 電子記録債務 | 401,670 | 512,120 |
| 短期借入金 | ※3,※4,※5 3,509,188 | ※3,※4,※5 3,619,188 |
| リース債務 | 10,130 | 12,820 |
| 未払費用 | 139,212 | 165,660 |
| 未払法人税等 | 14,314 | 816,462 |
| 賞与引当金 | 144,922 | 149,561 |
| 本社移転費用引当金 | 3,450 | — |
| 設備関係支払手形 | 194,190 | 43,390 |
| その他 | 345,596 | 174,515 |
| 流動負債合計 | 5,161,691 | 5,992,612 |
| 固定負債 | | |
| 長期借入金 | ※3,※5 3,858,554 | ※3,※5 3,549,366 |
| リース債務 | 75,673 | 70,629 |
| 繰延税金負債 | 227,129 | 427,608 |
| 預り敷金 | 515,713 | 54,930 |
| 退職給付に係る負債 | 450,529 | 417,599 |
| その他 | 157,926 | 156,376 |
| 固定負債合計 | 5,285,525 | 4,676,509 |
| 負債合計 | 10,447,217 | 10,669,122 |
| 純資産の部 | | |
| 株主資本 | | |
| 資本金 | 500,000 | 500,000 |
| 資本剰余金 | 49,175 | 49,175 |
| 利益剰余金 | 8,489,291 | 10,533,090 |
| 自己株式 | △327,669 | △307,771 |
| 株主資本合計 | 8,710,797 | 10,774,494 |
| その他の包括利益累計額 | | |
| その他有価証券評価差額金 | 804,325 | 974,521 |
| 為替換算調整勘定 | 291,189 | 544,105 |
| 退職給付に係る調整累計額 | △504 | 75,936 |
| その他の包括利益累計額合計 | 1,095,010 | 1,594,563 |
| 非支配株主持分 | 23,913 | 26,749 |
| 純資産合計 | 9,829,721 | 12,395,807 |
| 負債純資産合計 | 20,276,939 | 23,064,929 |

②【連結損益計算書及び連結包括利益計算書】

【連結損益計算書】

(単位：千円)

| | 前連結会計年度 (自 2022年4月1日 至 2023年3月31日) | 当連結会計年度 (自 2023年4月1日 至 2024年3月31日) |
|-----------------|--|--|
| 売上高 | ※1 8,802,961 | ※1 9,355,388 |
| 売上原価 | ※3,※6 6,049,239 | ※3,※6 6,673,822 |
| 売上総利益 | 2,753,722 | 2,681,566 |
| 販売費及び一般管理費 | ※2,※3 1,584,694 | ※2,※3 1,777,501 |
| 営業利益 | 1,169,028 | 904,064 |
| 営業外収益 | | |
| 受取利息 | 23,381 | 35,869 |
| 受取配当金 | 44,633 | 47,688 |
| 技術指導料 | 897 | — |
| 為替差益 | 199,609 | 343,454 |
| その他 | 16,140 | 21,006 |
| 営業外収益合計 | 284,662 | 448,019 |
| 営業外費用 | | |
| 支払利息 | 47,493 | 72,764 |
| その他 | 329 | 941 |
| 営業外費用合計 | 47,823 | 73,706 |
| 経常利益 | 1,405,866 | 1,278,377 |
| 特別利益 | | |
| 固定資産売却益 | ※4 359,141 | ※4 1,660,038 |
| 投資有価証券売却益 | 58 | — |
| 違約金収入 | — | 90,396 |
| 保険差益 | — | 15,653 |
| 補助金収入 | 10,000 | 37,292 |
| 特別利益合計 | 369,199 | 1,803,379 |
| 特別損失 | | |
| 固定資産除売却損 | ※5 309,652 | ※5 8,062 |
| 環境対策費 | 108,083 | 2,050 |
| 本社移転費用引当金繰入額 | 3,450 | — |
| 本社移転費用 | 166,647 | — |
| ゴルフ会員権売却損 | — | 2,614 |
| 災害による損失 | — | 2,282 |
| 特別損失合計 | 587,833 | 15,009 |
| 税金等調整前当期純利益 | 1,187,233 | 3,066,747 |
| 法人税、住民税及び事業税 | 225,172 | 915,690 |
| 法人税等調整額 | 83,456 | △41,644 |
| 法人税等合計 | 308,628 | 874,046 |
| 当期純利益 | 878,604 | 2,192,700 |
| 非支配株主に帰属する当期純利益 | 371 | 698 |
| 親会社株主に帰属する当期純利益 | 878,232 | 2,192,001 |

【連結包括利益計算書】

(単位：千円)

| | 前連結会計年度 (自 2022年4月1日 至 2023年3月31日) | 当連結会計年度 (自 2023年4月1日 至 2024年3月31日) |
|--------------|--|--|
| 当期純利益 | 878,604 | 2,192,700 |
| その他の包括利益 | | |
| その他有価証券評価差額金 | △18,644 | 170,196 |
| 為替換算調整勘定 | 131,834 | 255,051 |
| 退職給付に係る調整額 | △45,417 | 76,441 |
| その他の包括利益合計 | ※1 67,772 | ※1 501,689 |
| 包括利益 | 946,376 | 2,694,390 |
| (内訳) | | |
| 親会社株主に係る包括利益 | 943,658 | 2,691,554 |
| 非支配株主に係る包括利益 | 2,717 | 2,835 |

③【連結株主資本等変動計算書】

前連結会計年度（自 2022年4月1日 至 2023年3月31日）

（単位：千円）

| | 株主資本 | | | | |
|---------------------|---------|--------|-----------|----------|-----------|
| | 資本金 | 資本剰余金 | 利益剰余金 | 自己株式 | 株主資本合計 |
| 当期首残高 | 500,000 | 49,175 | 7,750,913 | △205,496 | 8,094,592 |
| 当期変動額 | | | | | |
| 剰余金の配当 | | | △133,907 | | △133,907 |
| 親会社株主に帰属する当期純利益 | | | 878,232 | | 878,232 |
| 自己株式の取得 | | | | △147,200 | △147,200 |
| 自己株式の処分 | | | △5,947 | 25,027 | 19,080 |
| 株主資本以外の項目の当期変動額（純額） | | | | | |
| 当期変動額合計 | | | 738,377 | △122,172 | 616,204 |
| 当期末残高 | 500,000 | 49,175 | 8,489,291 | △327,669 | 8,710,797 |

| | その他の包括利益累計額 | | | | 非支配株主持分 | 純資産合計 |
|---------------------|------------------|----------|------------------|-------------------|---------|-----------|
| | その他有価証券 評価差額金 | 為替換算調整勘定 | 退職給付に係る調 整累計額 | その他の包括利 益累計額合計 | | |
| 当期首残高 | 822,969 | 161,701 | 44,912 | 1,029,583 | 21,196 | 9,145,372 |
| 当期変動額 | | | | | | |
| 剰余金の配当 | | | | | | △133,907 |
| 親会社株主に帰属する当期純利益 | | | | | | 878,232 |
| 自己株式の取得 | | | | | | △147,200 |
| 自己株式の処分 | | | | | | 19,080 |
| 株主資本以外の項目の当期変動額（純額） | △18,644 | 129,488 | △45,417 | 65,426 | 2,717 | 68,144 |
| 当期変動額合計 | △18,644 | 129,488 | △45,417 | 65,426 | 2,717 | 684,349 |
| 当期末残高 | 804,325 | 291,189 | △504 | 1,095,010 | 23,913 | 9,829,721 |

当連結会計年度（自 2023年4月1日 至 2024年3月31日）

（単位：千円）

| | 株主資本 | | | | |
|---------------------|---------|--------|------------|----------|------------|
| | 資本金 | 資本剰余金 | 利益剰余金 | 自己株式 | 株主資本合計 |
| 当期首残高 | 500,000 | 49,175 | 8,489,291 | △327,669 | 8,710,797 |
| 当期変動額 | | | | | |
| 剰余金の配当 | | | △147,485 | | △147,485 |
| 親会社株主に帰属する当期純利益 | | | 2,192,001 | | 2,192,001 |
| 自己株式の取得 | | | | | |
| 自己株式の処分 | | | △718 | 19,898 | 19,180 |
| 株主資本以外の項目の当期変動額（純額） | | | | | |
| 当期変動額合計 | | | 2,043,798 | 19,898 | 2,063,697 |
| 当期末残高 | 500,000 | 49,175 | 10,533,090 | △307,771 | 10,774,494 |

| | その他の包括利益累計額 | | | | 非支配株主持分 | 純資産合計 |
|---------------------|------------------|----------|------------------|-------------------|---------|------------|
| | その他有価証券 評価差額金 | 為替換算調整勘定 | 退職給付に係る調 整累計額 | その他の包括利 益累計額合計 | | |
| 当期首残高 | 804,325 | 291,189 | △504 | 1,095,010 | 23,913 | 9,829,721 |
| 当期変動額 | | | | | | |
| 剰余金の配当 | | | | | | △147,485 |
| 親会社株主に帰属する当期純利益 | | | | | | 2,192,001 |
| 自己株式の取得 | | | | | | |
| 自己株式の処分 | | | | | | 19,180 |
| 株主資本以外の項目の当期変動額（純額） | 170,196 | 252,915 | 76,441 | 499,553 | 2,835 | 502,388 |
| 当期変動額合計 | 170,196 | 252,915 | 76,441 | 499,553 | 2,835 | 2,566,085 |
| 当期末残高 | 974,521 | 544,105 | 75,936 | 1,594,563 | 26,749 | 12,395,807 |

④【連結キャッシュ・フロー計算書】

(単位：千円)

| | 前連結会計年度 (自 2022年4月1日 至 2023年3月31日) | 当連結会計年度 (自 2023年4月1日 至 2024年3月31日) |
|--------------------------|--|--|
| 営業活動によるキャッシュ・フロー | | |
| 税金等調整前当期純利益 | 1,187,233 | 3,066,747 |
| 減価償却費 | 545,035 | 673,903 |
| のれん償却額 | — | 39,934 |
| 貸倒引当金の増減額 (△は減少) | △7,052 | △228 |
| 賞与引当金の増減額 (△は減少) | △4,384 | 3,513 |
| 本社移転費用引当金の増減額 (△は減少) | 3,450 | △3,450 |
| 退職給付に係る資産の増減額 (△は増加) | — | △177,125 |
| 退職給付に係る負債の増減額 (△は減少) | △142,333 | △37,708 |
| 受取利息及び受取配当金 | △68,014 | △83,557 |
| 支払利息 | 47,493 | 72,764 |
| 投資有価証券売却損益 (△は益) | △58 | — |
| 固定資産除売却損益 (△は益) | △49,488 | △1,651,975 |
| 為替差損益 (△は益) | △1,613 | △31,288 |
| 売上債権の増減額 (△は増加) | △127,630 | 301,272 |
| 棚卸資産の増減額 (△は増加) | 4,527 | 97,538 |
| 長期前払費用の増減額 (△は減少) | △11,027 | 5,164 |
| その他の流動資産の増減額 (△は増加) | △27,883 | 297,802 |
| 仕入債務の増減額 (△は減少) | △109,406 | 6,458 |
| その他の流動負債の増減額 (△は減少) | 17,705 | △118,753 |
| その他 | 17,025 | △440,930 |
| 小計 | 1,273,577 | 2,020,083 |
| 利息及び配当金の受取額 | 68,014 | 83,557 |
| 利息の支払額 | △50,362 | △71,944 |
| 法人税等の支払額 | △489,716 | △227,893 |
| 法人税等の還付額 | — | 114,328 |
| 営業活動によるキャッシュ・フロー | 801,512 | 1,918,131 |
| 投資活動によるキャッシュ・フロー | | |
| 定期預金の預入による支出 | △100,000 | △699,989 |
| 定期預金の払戻による収入 | 121,372 | 533,418 |
| 投資有価証券の取得による支出 | — | △180 |
| 投資有価証券の売却による収入 | 174 | 3,387 |
| 有形固定資産の取得による支出 | △3,237,738 | △4,589,239 |
| 有形固定資産の売却による収入 | 584,334 | 3,495,054 |
| 無形固定資産の取得による支出 | △2,280 | △7,800 |
| 連結の範囲の変更を伴う子会社株式の取得による支出 | — | ※2 △1,227,190 |
| その他の投資にかかる支出 | △35,485 | △15,768 |
| その他の投資にかかる収入 | 581 | 55,411 |
| 投資活動によるキャッシュ・フロー | △2,669,042 | △2,452,896 |

(単位：千円)

| | 前連結会計年度 (自 2022年4月1日 至 2023年3月31日) | 当連結会計年度 (自 2023年4月1日 至 2024年3月31日) |
|----------------------|--|--|
| 財務活動によるキャッシュ・フロー | | |
| リース債務の返済による支出 | △8,230 | △11,237 |
| 短期借入金の純増減額 (△は減少) | 1,000,000 | — |
| 長期借入れによる収入 | 2,660,000 | — |
| 長期借入金の返済による支出 | △182,258 | △209,188 |
| 自己株式の取得による支出 | △147,200 | — |
| 配当金の支払額 | △133,907 | △147,485 |
| 財務活動によるキャッシュ・フロー | 3,188,403 | △367,910 |
| 現金及び現金同等物に係る換算差額 | 117,870 | 158,635 |
| 現金及び現金同等物の増減額 (△は減少) | 1,438,744 | △744,040 |
| 現金及び現金同等物の期首残高 | 3,137,111 | 4,575,856 |
| 現金及び現金同等物の期末残高 | ※1 4,575,856 | ※1 3,831,815 |

【注記事項】

(連結財務諸表作成のための基本となる重要な事項)

1. 連結の範囲に関する事項

(1) 連結子会社の数 8社

連結子会社名 瀋陽日新気化器有限公司(中国)
NIKKI AMERICA, INC. (米国)
田島精密工業(株)
ニッキ・テクノ(株)
(株)ニッキ ソルテック サービス
NIKKI INDIA FUEL SYSTEMS PRIVATE LIMITED (インド)
NIKKI (THAILAND) CO., LTD. (タイ)
(株)神奈川精工

当連結会計年度より、株式取得により株式会社神奈川精工を子会社化したため、連結の範囲に含めております。

(2) 主要な非連結子会社の名称

NIKKI KOREA CO., LTD. (韓国)
連結の範囲から除いた理由

非連結子会社は小規模であり、総資産、売上高、当期純損益(持分に見合う額)及び利益剰余金(持分に見合う額)等は、いずれも連結財務諸表に重要な影響を及ぼしていないためであります。

2. 持分法の適用に関する事項

持分法を適用していない非連結子会社(NIKKI KOREA CO., LTD.)及び関連会社(泰華化油器股份有限公司、SRM NIKKI AUTO SYSTEMS INDIA PRIVATE LIMITED)は、当期純損益(持分に見合う額)及び利益剰余金(持分に見合う額)等に及ぼす影響が軽微であり、かつ、全体としても重要性がないため持分法の適用範囲から除外しております。

3. 連結子会社の事業年度等に関する事項

連結子会社である瀋陽日新気化器有限公司、NIKKI AMERICA, INC.、及びNIKKI (THAILAND) CO., LTD. の決算日は12月31日であります。連結財務諸表の作成にあたっては、同日現在の財務諸表を使用し、連結決算日との間に生じた重要な取引については、連結上必要な調整を行っております。

4. 会計方針に関する事項

(1) 重要な資産の評価基準及び評価方法

(イ) 有価証券 : その他有価証券

市場価格のない株式等以外のもの

時価法(評価差額は全部純資産直入法により処理し、売却原価は移動平均法により算定)

市場価格のない株式等

移動平均法による原価法

(ロ) 棚卸資産

移動平均法による原価法(貸借対照表価額は、収益性の低下に基づく簿価切下げの方法により算定)

(2) 重要な減価償却資産の減価償却の方法

(イ) 有形固定資産(リース資産を除く)

提出会社及び国内連結子会社は定率法を、また、在外連結子会社は定額法を採用しております。

ただし、提出会社及び国内連結子会社は1998年4月1日以降に取得した建物(附属設備を除く)及び賃貸用資産に係る建物並びに2016年4月1日以降に取得した建物附属設備及び構築物、賃貸用資産に係る建物附属設備及び構築物は、定額法を採用しております。

なお、主な耐用年数は下記のとおりであります。

建物及び構築物 3～60年

機械装置及び運搬具 1～15年

その他 1～20年

(ロ) 無形固定資産(リース資産を除く)

定額法によっております。

なお、自社利用のソフトウェアについては、社内における利用可能期間(5年)に基づいております。また、技術関連資産については経済的耐用年数に基づいて償却しております。

- (ハ) リース資産
 - 所有権移転ファイナンス・リース取引に係るリース資産
自己所有の固定資産に適用する減価償却方法と同一の方法を採用しております。
 - 所有権移転外ファイナンス・リース取引に係るリース資産
リース期間を耐用年数として、残存価額を零とする定額法を採用しております。
- (3) 重要な引当金の計上基準
 - (イ) 貸倒引当金
債権の貸倒れによる損失に備えるため、一般債権については貸倒実績率により、貸倒懸念債権等特定の債権については個別に回収可能性を勘案し、回収不能見込額を計上しております。
 - (ロ) 賞与引当金
提出会社及び一部の連結子会社は従業員の賞与の支払に備えるため、支給見込額を計上しております。
 - (ハ) 役員賞与引当金
役員の賞与の支給に備えて、当連結会計年度における支給見込額に基づき計上することとしております。
 - (ニ) 本社移転費用引当金
本社移転に係る工事費用等の支払に備えて、支払見込額に基づき計上することとしております。
- (4) 退職給付に係る会計処理の方法
退職給付に係る負債は、従業員の退職給付に備えるため、当連結会計年度末における見込額に基づき、退職給付債務から年金資産の額を控除した額を計上しております。
なお、退職給付債務の算定にあたり、退職給付見込額を当連結会計年度末までの期間に帰属させる方法については、期間定額基準によっております。
数理計算上の差異については、各連結会計年度の発生時における従業員の平均残存勤務期間以内の一定の年数（5年）による定額法により費用処理しております。
未認識数理計算上の差異については、税効果を調整の上、純資産の部におけるその他の包括利益累計額の退職給付に係る調整累計額に計上しております。
一部の連結子会社は、退職給付に係る負債及び退職給付費用の計算に、簡便法を採用しております。
- (5) 重要な収益及び費用の計上基準
当社及び連結子会社の顧客との契約から生じる収益に関する主要な事業における主な履行義務の内容及び当該履行義務を充足する通常の時点（収益を認識する通常の時点）は以下のとおりであります。
 - (イ) ガス機器事業、汎用機器事業、自動車機器事業においては、主に製品の製造販売を行っております。これらの製品の販売については、顧客に製品を引き渡した時点で収益を認識しております。国内取引においては、「収益認識に関する会計基準の適用指針」第98項における代替的な取扱いを適用し、出荷から顧客の検収までの期間が通常の間である場合は出荷時に収益を認識しております。輸出取引においては、船積日に収益を認識しております。なお、収益は顧客との契約において約束された対価から値引き等を控除した金額で測定しております。約束された対価については、履行義務充足後概ね1年以内に受領しており、対価の金額に重要な金融要素は含まれておりません。
 - (ロ) 産業機器事業においては、主に製品の製造販売を行っております。これらの製品の販売については、顧客に製品を引き渡した時点で収益を認識しております。
 - (ハ) 不動産賃貸事業においては、顧客に当社所有不動産の賃貸を行っており、「リース取引に関する会計基準」（企業会計基準第13号 2007年3月30日）に基づき、収益を認識しております。
- (6) 重要な外貨建の資産又は負債の本邦通貨への換算の基準
外貨建金銭債権債務は、連結決算日の直物為替相場により円貨に換算し、換算差額は損益として処理しております。なお、在外子会社の資産及び負債、費用及び収益は在外子会社の決算日の直物為替相場により円貨に換算し、換算差額は非支配株主持分及び純資産の部における為替換算調整勘定に含めております。
- (7) 重要なヘッジ会計の方法
 - (イ) ヘッジ会計の方法
金利スワップについては、特例処理の要件を満たしているため、特例処理を採用しております。
 - (ロ) ヘッジ手段とヘッジ対象
ヘッジ手段：金利スワップ
ヘッジ対象：借入金
 - (ハ) ヘッジ方針
内部規定に基づき、金利変動リスクを軽減する目的で金利スワップ取引を行っております。
 - (ニ) ヘッジ有効性評価の方法
金利スワップの特例処理の要件を満たしているため、有効性の判定を省略しております。
- (8) のれんの償却方法及び償却期間
のれんの償却については、8年間の定額法により償却を行っております。
- (9) 連結キャッシュ・フロー計算書における資金の範囲
手許現金、随時引き出し可能な預金及び容易に換金可能であり、かつ、価値の変動について僅少なリスクしか負わない取得日から3ヵ月以内に償還期限の到来する短期投資からなっております。

(重要な会計上の見積り)

1. 株式会社ニッキにおける繰延税金資産の回収可能性

(1) 当連結会計年度の連結財務諸表に計上した金額

(単位：千円)

| | 前連結会計年度 (2023年3月31日) | 当連結会計年度 (2024年3月31日) |
|-------------------|-------------------------|-------------------------|
| 繰延税金負債（純額） | 255,601 | 305,745 |
| 繰延税金負債と相殺前の繰延税金資産 | 94,220 | 115,342 |

(2) 識別した項目に係る重要な会計上の見積りの内容に関する情報

①算出方法

将来減算一時差異に対して、将来の収益力に基づく課税所得及びタックス・プランニングに基づき、繰延税金資産の回収可能性を判断しております。課税所得の見積りは来期以降の経営計画を基礎としております。

②主要な仮定

課税所得の見積りの基礎となる来期経営計画における主要な仮定は、顧客の生産計画等に基づく販売予測単価及び販売予測数量であります。

③翌連結会計年度の連結財務諸表に与える影響

主要な仮定である販売予測単価及び販売予測数量は、見積りの不確実性を伴うため、課税所得の見積額が変動することにより、繰延税金資産の回収可能性の判断に重要な影響を与えるリスクがあります。

2. 株式会社神奈川精工の株式取得に伴う取得原価の配分

(1) 当連結会計年度の連結財務諸表に計上した金額

(単位：千円)

| | 前連結会計年度 (2023年3月31日) | 当連結会計年度 (2024年3月31日) |
|--------|-------------------------|-------------------------|
| のれん | — | 599,019 |
| 技術関連資産 | — | 185,250 |
| 顧客関連資産 | — | 45,000 |

(2) 識別した項目に係る重要な会計上の見積りの内容に関する情報

当社は事業領域の拡大・事業規模の拡大を目的として、空圧制御機器部品等の精密部品加工を営む株式会社神奈川精工の全株式を2023年9月1日付で取得し、連結子会社としております。

株式会社神奈川精工の株式取得に伴って、外部の専門家を利用して無形資産の識別を行い、当該無形資産の企業結合日における時価を基礎として取得原価の配分を行った結果、技術関連資産190,000千円及び顧客関連資産90,000千円が識別され、のれん638,954千円が発生しております。

無形資産の時価は、当該資産から得られる将来キャッシュ・フローの現在価値（インカム・アプローチ）で測定しており、特に技術関連資産への配分に当たっては、将来キャッシュ・フローの見積りの基礎となる事業計画における売上高成長率と、インカム・アプローチにおけるロイヤリティレート、陳腐化率及び割引率を主要な仮定としております。

将来の市場環境の変化及び当社グループの経営状況の変化により、将来キャッシュ・フローの見積りに重要な影響が生じた場合には、翌連結会計年度以降の連結財務諸表に重要な影響を及ぼす可能性があります。

(未適用の会計基準等)

- ・「法人税、住民税及び事業税等に関する会計基準」（企業会計基準第27号 2022年10月28日 企業会計基準委員会）
- ・「包括利益の表示に関する会計基準」（企業会計基準第25号 2022年10月28日 企業会計基準委員会）
- ・「税効果会計に係る会計基準の適用指針」（企業会計基準適用指針第28号 2022年10月28日 企業会計基準委員会）

(1) 概要

2018年2月に企業会計基準第28号「『税効果会計に係る会計基準』の一部改正」等（以下「企業会計基準第28号等」）が公表され、日本公認会計士協会における税効果会計に関する実務指針の企業会計基準委員会への移管が完了されましたが、その審議の過程で、次の2つの論点について、企業会計基準第28号等の公表後に改めて検討を行うこととされていたものが、審議され、公表されたものであります。

- ・税金費用の計上区分（その他の包括利益に対する課税）
- ・グループ法人税制が適用される場合の子会社株式等（子会社株式又は関連会社株式）の売却に係る税効果

(2) 適用予定日

2025年3月期の期首から適用します。

(3) 当該会計基準等の適用による影響

「法人税、住民税及び事業税等に関する会計基準」等の適用による連結財務諸表に与える影響額については、現時点で評価中であります。

(連結貸借対照表関係)

※1 有形固定資産の減価償却累計額は、次のとおりであります。

| | 前連結会計年度 (2023年3月31日) | 当連結会計年度 (2024年3月31日) |
|--|-------------------------|-------------------------|
| | 11,653,277千円 | 11,972,010千円 |

※2 非連結子会社及び関連会社に対するものは、次のとおりであります。

| | 前連結会計年度 (2023年3月31日) | 当連結会計年度 (2024年3月31日) |
|------------|-------------------------|-------------------------|
| 投資有価証券(株式) | 92,416千円 | 92,416千円 |

※3 担保資産及び担保付債務

担保に供している資産は、次のとおりであります。

| | 前連結会計年度 (2023年3月31日) | 当連結会計年度 (2024年3月31日) |
|---------|-------------------------|-------------------------|
| 建物及び構築物 | 一千円 | 4,458,852千円 |
| 土地 | 60,590 | 60,590 |
| 計 | 60,590 | 4,519,443 |

担保付債務は、次のとおりであります。

| | 前連結会計年度 (2023年3月31日) | 当連結会計年度 (2024年3月31日) |
|-------|-------------------------|-------------------------|
| 短期借入金 | 3,509,188千円 | 3,609,188千円 |
| 長期借入金 | 3,858,554 | 3,549,366 |
| 計 | 7,367,742 | 7,158,554 |

※4 当社においては、運転資金借入のために極度額を設定した当座貸越契約(当座貸越専用口座)を取引銀行5行と締結しております。この当座貸越契約に基づく連結会計年度末の借入実行残高(短期借入金残高)及び極度額との差額である借入未実行残高は次のとおりであります。

| | 前連結会計年度 (2023年3月31日) | 当連結会計年度 (2024年3月31日) |
|---------|-------------------------|-------------------------|
| 当座貸越極度額 | 3,780,000千円 | 3,780,000千円 |
| 借入実行残高 | 3,300,000 | 3,300,000 |
| 差引額 | 480,000 | 480,000 |

※5 財務制限条項

前連結会計年度(2023年3月31日)

借入金のうち969,690千円(1年内返済予定額含む)には、当社グループの財政状態、経営成績に係る財務制限条項が付されております。

当連結会計年度(2024年3月31日)

借入金のうち917,730千円(1年内返済予定額含む)には、当社グループの財政状態、経営成績に係る財務制限条項が付されております。

※6 租税特別措置法第65条の7(特定資産の買換え)の適用により、有形固定資産の取得価額から控除している圧縮記帳額は次のとおりであります。

| | 前連結会計年度 (2023年3月31日) | 当連結会計年度 (2024年3月31日) |
|---------|-------------------------|-------------------------|
| 建物及び構築物 | 一千円 | 548,260千円 |
| 土地 | — | 6,088,708 |
| 計 | — | 6,636,969 |

(連結損益計算書関係)

※1 顧客との契約から生じる収益

売上高については、顧客との契約から生じる収益及びそれ以外の収益を区分して記載しておりません。顧客との契約から生じる収益の金額は、連結財務諸表「注記事項（セグメント情報等）」に記載しております。

※2 販売費及び一般管理費のうち主要な費目及び金額は次のとおりであります。

| | 前連結会計年度 (自 2022年4月1日 至 2023年3月31日) | 当連結会計年度 (自 2023年4月1日 至 2024年3月31日) |
|-------------|--|--|
| 運賃及び荷造費 | 233,576千円 | 116,231千円 |
| 給料及び手当 | 434,807 | 444,792 |
| 減価償却費 | 49,245 | 59,758 |
| 賞与引当金繰入額 | 35,377 | 36,952 |
| 退職給付費用 | 8,613 | 3,009 |
| 譲渡制限付株式報酬費用 | 19,024 | 19,155 |
| 研究開発費 | 76,621 | 58,206 |
| のれん償却額 | — | 39,934 |
| 顧客関連資産償却額 | — | 45,000 |

※3 一般管理費及び当期製造費用に含まれる研究開発費の総額

| | 前連結会計年度 (自 2022年4月1日 至 2023年3月31日) | 当連結会計年度 (自 2023年4月1日 至 2024年3月31日) |
|--|--|--|
| | 206,167千円 | 200,288千円 |

※4 固定資産売却益の内容は次のとおりであります。

| | 前連結会計年度 (自 2022年4月1日 至 2023年3月31日) | 当連結会計年度 (自 2023年4月1日 至 2024年3月31日) |
|------------|--|--|
| 建物及び構築物 | 285,947千円 | 1,570,700千円 |
| 機械装置及び運搬具 | 20,611 | 795 |
| 土地 | 52,571 | 88,542 |
| その他の有形固定資産 | 11 | 0 |
| 計 | 359,141 | 1,660,038 |

※5 固定資産除売却損の内容は次のとおりであります。

| | 前連結会計年度 (自 2022年4月1日 至 2023年3月31日) | 当連結会計年度 (自 2023年4月1日 至 2024年3月31日) |
|------------|--|--|
| 建物及び構築物 | 307,850千円 | 1,502千円 |
| 機械装置及び運搬具 | 929 | 5,781 |
| 土地 | — | 163 |
| その他の有形固定資産 | 871 | 615 |
| 計 | 309,652 | 8,062 |

※6 期末棚卸高は収益性の低下に伴う簿価切下後の金額であり、次の棚卸資産評価損が売上原価に含まれておりません。

| | 前連結会計年度 (自 2022年4月1日 至 2023年3月31日) | 当連結会計年度 (自 2023年4月1日 至 2024年3月31日) |
|--|--|--|
| | 126,216千円 | 31,569千円 |

(連結包括利益計算書関係)

※1 その他の包括利益に係る組替調整額及び税効果額

| | 前連結会計年度 (自 2022年4月1日 至 2023年3月31日) | 当連結会計年度 (自 2023年4月1日 至 2024年3月31日) |
|---------------|--|--|
| その他有価証券評価差額金： | | |
| 当期発生額 | △26,690千円 | 244,728千円 |
| 組替調整額 | △58 | — |
| 税効果調整前 | △26,748 | 244,728 |
| 税効果額 | 8,104 | △74,532 |
| その他有価証券評価差額金 | △18,644 | 170,196 |
| 為替換算調整勘定： | | |
| 当期発生額 | 131,834 | 255,051 |
| 退職給付に係る調整額： | | |
| 当期発生額 | △46,995 | 78,309 |
| 組替調整額 | △18,174 | △2,709 |
| 税効果調整前 | △65,170 | 75,600 |
| 税効果額 | 19,753 | 841 |
| 退職給付に係る調整額 | △45,417 | 76,441 |
| その他の包括利益合計 | 67,772 | 501,689 |

(連結株主資本等変動計算書関係)

前連結会計年度(自 2022年4月1日 至 2023年3月31日)

1. 発行済株式の種類及び総数並びに自己株式の種類及び株式数に関する事項

| | 当連結会計年度 期首株式数(株) | 当連結会計年度 増加株式数(株) | 当連結会計年度 減少株式数(株) | 当連結会計年度末 株式数(株) |
|---------|---------------------|---------------------|---------------------|--------------------|
| 発行済株式 | | | | |
| 普通株式 | 2,000,000 | — | — | 2,000,000 |
| 合計 | 2,000,000 | — | — | 2,000,000 |
| 自己株式 | | | | |
| 普通株式(注) | 87,036 | 80,000 | 10,600 | 156,436 |
| 合計 | 87,036 | 80,000 | 10,600 | 156,436 |

(注) 1. 自己株式の株式数の増加80,000株は、2023年2月22日開催の取締役会決議による自己株式の取得によるものであります。

2. 自己株式の株式数の減少10,600株は、譲渡制限付株式報酬としての自己株式の処分によるものであります。

2. 新株予約権及び自己新株予約権に関する事項

該当事項はありません。

3. 配当に関する事項

(1) 配当金支払額

| 決議 | 株式の種類 | 配当金の総額 (千円) | 1株当たり 配当額(円) | 基準日 | 効力発生日 |
|----------------------|-------|----------------|-----------------|------------|------------|
| 2022年6月29日 定時株主総会 | 普通株式 | 133,907 | 70 | 2022年3月31日 | 2022年6月30日 |

(2) 基準日が当連結会計年度に属する配当のうち、配当の効力発生日が翌期となるもの

| 決議 | 株式の種類 | 配当金の総額 (千円) | 配当の原資 | 1株当たり 配当額(円) | 基準日 | 効力発生日 |
|----------------------|-------|----------------|-------|-----------------|------------|------------|
| 2023年6月29日 定時株主総会 | 普通株式 | 147,485 | 利益剰余金 | 80 | 2023年3月31日 | 2023年6月30日 |

当連結会計年度（自 2023年4月1日 至 2024年3月31日）

1. 発行済株式の種類及び総数並びに自己株式の種類及び株式数に関する事項

| | 当連結会計年度 期首株式数（株） | 当連結会計年度 増加株式数（株） | 当連結会計年度 減少株式数（株） | 当連結会計年度末 株式数（株） |
|---------|---------------------|---------------------|---------------------|--------------------|
| 発行済株式 | | | | |
| 普通株式 | 2,000,000 | — | — | 2,000,000 |
| 合計 | 2,000,000 | — | — | 2,000,000 |
| 自己株式 | | | | |
| 普通株式（注） | 156,436 | — | 9,500 | 146,936 |
| 合計 | 156,436 | — | 9,500 | 146,936 |

（注）自己株式の株式数の減少9,500株は、譲渡制限付株式報酬としての自己株式の処分によるものであります。

2. 新株予約権及び自己新株予約権に関する事項

該当事項はありません。

3. 配当に関する事項

(1) 配当金支払額

| 決議 | 株式の種類 | 配当金の総額 (千円) | 1株当たり 配当額（円） | 基準日 | 効力発生日 |
|----------------------|-------|----------------|-----------------|------------|------------|
| 2023年6月29日 定時株主総会 | 普通株式 | 147,485 | 80 | 2023年3月31日 | 2023年6月30日 |

(2) 基準日が当連結会計年度に属する配当のうち、配当の効力発生日が翌期となるもの

| 決議 | 株式の種類 | 配当金の総額 (千円) | 配当の原資 | 1株当たり 配当額（円） | 基準日 | 効力発生日 |
|----------------------|-------|----------------|-------|-----------------|------------|------------|
| 2024年6月27日 定時株主総会 | 普通株式 | 203,837 | 利益剰余金 | 110 | 2024年3月31日 | 2024年6月28日 |

（連結キャッシュ・フロー計算書関係）

※1 現金及び現金同等物の期末残高と連結貸借対照表に掲記されている科目の金額との関係

| | 前連結会計年度 (自 2022年4月1日 至 2023年3月31日) | 当連結会計年度 (自 2023年4月1日 至 2024年3月31日) |
|------------------|--|--|
| 現金及び預金勘定 | 4,675,856千円 | 4,175,416千円 |
| 預入期間が3ヶ月を超える定期預金 | △100,000 | △343,600 |
| 現金及び現金同等物 | 4,575,856 | 3,831,815 |

※2 当連結会計年度に株式の取得により新たに連結子会社となった会社の資産及び負債の主な内訳

株式の取得により新たに株式会社神奈川精工を連結したことに伴う連結開始時の資産及び負債の内訳並びに株式の取得価額と取得のための支出（純額）との関係は次のとおりであります。

| | |
|-------------|-----------|
| 流動資産 | 388,232千円 |
| 固定資産 | 458,065 |
| のれん | 638,954 |
| 顧客関連資産 | 90,000 |
| 技術関連資産 | 190,000 |
| 流動負債 | △171,847 |
| 固定負債 | △163,389 |
| 株式の取得価額 | 1,430,017 |
| 現金及び現金同等物 | △202,826 |
| 差引：取得のための支出 | 1,227,190 |

(リース取引関係)

1. ファイナンス・リース取引 (借主側)

所有権移転外ファイナンス・リース取引

① リース資産の内容

(イ)有形固定資産

主として建物及び土地であります。

(ロ)無形固定資産

ソフトウェアであります。

② リース資産の減価償却の方法

連結財務諸表作成のための基本となる重要な事項「4. 会計方針に関する事項 (2) 重要な減価償却資産の減価償却の方法」に記載のとおりであります。

2. オペレーティング・リース取引 (貸主側)

オペレーティング・リース取引のうち解約不能のものに係る未経過リース料

(単位：千円)

| | 前連結会計年度 (2023年3月31日) | 当連結会計年度 (2024年3月31日) |
|-----|-------------------------|-------------------------|
| 1年内 | 333,290 | 456,428 |
| 1年超 | 296,875 | 4,330,417 |
| 合計 | 630,165 | 4,786,845 |

(金融商品関係)

1. 金融商品の状況に関する事項

(1) 金融商品に対する取組方針

当社グループは、一時的な余資については、流動性の高い金融商品（主として短期的な預金等）で運用し、資金調達については、金融環境及び当社の財務内容を勘案し、最も適切な調達方法を採用する方針であります。調達資金の主な用途は、運転資金及び設備投資資金であります。デリバティブは、借入金の金利変動リスクを回避するために利用しており、投機的な取引は行わない方針であります。

(2) 金融商品の内容及びそのリスク

営業債権である受取手形及び売掛金、電子記録債権は、事業活動より生じた営業債権であり、顧客の信用リスクが存在しております。また、海外への輸出に伴う外貨建ての営業債権には、為替の変動リスクが存在しております。

投資有価証券は株式等であり、市場価額の変動リスク及び発行体の信用リスクが存在しております。

営業債務である支払手形及び買掛金、電子記録債務については、1年以内の支払期日であります。

借入金は、主に設備投資に係る資金調達を目的としたものであり、返済日は最長で決算日後18年であります。このうち一部は、金利の変動リスクが存在しております。一部の長期借入金の金利変動リスクに対して、金利スワップ取引、デリバティブ内包型長期借入金を利用してヘッジしております。

なお、ヘッジ会計に関するヘッジ手段とヘッジ対象、ヘッジ方針、ヘッジの有効性の評価方法等については、前述の連結財務諸表作成のための基本となる重要な事項「4. 会計方針に関する事項(7)重要なヘッジ会計の方法」をご参照下さい。

(3) 金融商品に係るリスク管理体制

① 信用リスク (取引先の契約不履行等に係るリスク) の管理

当社グループでは、社内規程に従い、受取手形及び売掛金、電子記録債権について、担当部署が主要な取引先の信用状況を定期的にモニタリングし、取引相手ごとに期日及び残高を管理するとともに、財務状況等の悪化等による回収懸念の早期把握や軽減を図っております。

② 市場リスク（為替や金利等の変動リスク）の管理

外貨建ての営業債権に係る為替の変動リスクについては、担当部署が為替変動状況について継続的にモニタリングを行い、リスクの軽減を図っております。

投資有価証券については、定期的に時価や発行体の財務状況等を把握し、また、市況や取引先企業との関係を勘案して保有状況を継続的に見直しております。

なお、当社グループのデリバティブ取引は原則としてヘッジ手段としての取引であり、対象資産及び負債との間で市場リスクを減殺する関係にあるため、市場リスクは僅少であると考えております。

③ 資金調達に係る流動性リスク（支払期日に支払いを実行できなくなるリスク）の管理

当社では、資金に係る手許流動性を確保するため、担当部署が適時に資金繰計画を作成・更新するとともに、資金調達に係る流動性リスクの低減を図っております。

(4) 金融商品の時価等に関する事項についての補足説明

金融商品の時価の算定においては変動要因を織り込んでいるため、異なる前提条件等を採用することにより、当該価額が変動することがあります。また、注記事項「デリバティブ取引関係」におけるデリバティブ取引に関する契約額等については、その金額自体がデリバティブ取引にかかる市場リスクを示すものではありません。

2. 金融商品の時価等に関する事項

連結貸借対照表計上額、時価及びこれらの差額については、次のとおりであります。

前連結会計年度（2023年3月31日）

| | 連結貸借対照表計上額 (千円) | 時価 (千円) | 差額 (千円) |
|----------------|--------------------|------------|------------|
| (1) 投資有価証券（※2） | | | |
| 其他有価証券 | 1,420,627 | 1,420,627 | — |
| 資産計 | 1,420,627 | 1,420,627 | — |
| (1) 長期借入金（※3） | 4,067,742 | 4,022,227 | △45,514 |
| 負債計 | 4,067,742 | 4,022,227 | △45,514 |

当連結会計年度（2024年3月31日）

| | 連結貸借対照表計上額 (千円) | 時価 (千円) | 差額 (千円) |
|----------------|--------------------|------------|------------|
| (1) 投資有価証券（※2） | | | |
| 其他有価証券 | 1,720,655 | 1,720,655 | — |
| 資産計 | 1,720,655 | 1,720,655 | — |
| (1) 長期借入金（※3） | 3,858,554 | 3,709,114 | △149,439 |
| 負債計 | 3,858,554 | 3,709,114 | △149,439 |

※1. 「現金及び預金」、「売掛金」、「電子記録債権」、「支払手形及び買掛金」、「電子記録債務」及び「短期借入金」は、現金であること、及び短期間で決済されるため時価が帳簿価額に近似するものであることから、記載を省略しております。

※2. 市場価格のない株式等は、「(1) 投資有価証券」には含まれておりません。当該金融商品の連結貸借対照表計上額は以下のとおりであります。

| 区分 | 前連結会計年度（千円） | 当連結会計年度（千円） |
|-------|-------------|-------------|
| 非上場株式 | 111,070 | 111,070 |

※3. 長期借入金には1年内返済予定分を含めております。

(注) 1. 金銭債権の連結決算日後の償還予定表

前連結会計年度 (2023年3月31日)

| | 1年以内 (千円) | 1年超 5年以内 (千円) | 5年超 10年以内 (千円) | 10年超 (千円) |
|--------|--------------|---------------------|----------------------|--------------|
| 現金及び預金 | 4,674,113 | — | — | — |
| 売掛金 | 1,737,785 | — | — | — |
| 電子記録債権 | 187,488 | — | — | — |
| 合計 | 6,599,388 | — | — | — |

当連結会計年度 (2024年3月31日)

| | 1年以内 (千円) | 1年超 5年以内 (千円) | 5年超 10年以内 (千円) | 10年超 (千円) |
|--------|--------------|---------------------|----------------------|--------------|
| 現金及び預金 | 4,173,298 | — | — | — |
| 売掛金 | 1,597,892 | — | — | — |
| 電子記録債権 | 154,662 | — | — | — |
| 合計 | 5,925,853 | — | — | — |

(注) 2. 長期借入金の連結決算日後の返済予定額

前連結会計年度 (2023年3月31日)

| | 1年以内 (千円) | 1年超 2年以内 (千円) | 2年超 3年以内 (千円) | 3年超 4年以内 (千円) | 4年超 5年以内 (千円) | 5年超 (千円) |
|-------|--------------|---------------------|---------------------|---------------------|---------------------|-------------|
| 長期借入金 | 209,188 | 309,188 | 259,188 | 209,188 | 209,188 | 2,871,802 |
| 合計 | 209,188 | 309,188 | 259,188 | 209,188 | 209,188 | 2,871,802 |

当連結会計年度 (2024年3月31日)

| | 1年以内 (千円) | 1年超 2年以内 (千円) | 2年超 3年以内 (千円) | 3年超 4年以内 (千円) | 4年超 5年以内 (千円) | 5年超 (千円) |
|-------|--------------|---------------------|---------------------|---------------------|---------------------|-------------|
| 長期借入金 | 309,188 | 259,188 | 209,188 | 209,188 | 209,188 | 2,662,614 |
| 合計 | 309,188 | 259,188 | 209,188 | 209,188 | 209,188 | 2,662,614 |

3. 金融商品の時価のレベルごとの内訳等に関する事項

金融商品の時価を、時価の算定に用いたインプットの観察可能性及び重要性に応じて、以下の3つのレベルに分類しております。

レベル1の時価：同一の資産又は負債の活発な市場における（無調整の）相場価格により算定した時価

レベル2の時価：レベル1のインプット以外の直接又は間接的に観察可能なインプットを用いて算定した時価

レベル3の時価：重要な観察できないインプットを使用して算定した時価

時価の算定に重要な影響を与えるインプットを複数使用している場合には、それらのインプットがそれぞれ属するレベルのうち、時価の算定における優先順位が最も低いレベルに時価を分類しております。

(1) 時価で連結貸借対照表に計上している金融商品

前連結会計年度 (2023年3月31日)

| 区分 | 時価 (千円) | | | |
|---------|-----------|------|------|-----------|
| | レベル1 | レベル2 | レベル3 | 合計 |
| 投資有価証券 | | | | |
| その他有価証券 | | | | |
| 株式 | 1,420,627 | — | — | 1,420,627 |
| 資産計 | 1,420,627 | — | — | 1,420,627 |

当連結会計年度 (2024年3月31日)

| 区分 | 時価 (千円) | | | |
|---------|-----------|--------|------|-----------|
| | レベル1 | レベル2 | レベル3 | 合計 |
| 投資有価証券 | | | | |
| その他有価証券 | | | | |
| 株式 | 1,701,399 | — | — | 1,701,399 |
| 債券 (社債) | — | 19,256 | — | 19,256 |
| 資産計 | 1,701,399 | 19,256 | — | 1,720,655 |

(2) 時価で連結貸借対照表に計上している金融商品以外の金融商品

前連結会計年度 (2023年3月31日)

| 区分 | 時価 (千円) | | | |
|-------|---------|-----------|------|-----------|
| | レベル1 | レベル2 | レベル3 | 合計 |
| 長期借入金 | — | 4,022,227 | — | 4,022,227 |
| 負債計 | — | 4,022,227 | — | 4,022,227 |

当連結会計年度 (2024年3月31日)

| 区分 | 時価 (千円) | | | |
|-------|---------|-----------|------|-----------|
| | レベル1 | レベル2 | レベル3 | 合計 |
| 長期借入金 | — | 3,709,114 | — | 3,709,114 |
| 負債計 | — | 3,709,114 | — | 3,709,114 |

(注) 時価の算定に用いた評価技法及び時価の算定に係るインプットの説明

投資有価証券

上場株式等は相場価格を用いて評価しております。上場株式は、活発な市場で取引されているため、その時価をレベル1の時価に分類しております。債券は、取引先金融機関から提示された価格等に基づき評価しており、活発な市場における相場価格とは認められないため、その時価をレベル2の時価に分類しております。

長期借入金

これらの時価は、元金金の合計額と、当該債務の残存期間及び信用リスクを加味した利率をもとに、割引現在価値により算定しており、レベル2の時価に分類しております。一部の変動金利による長期借入金は、金利スワップの特例処理の対象とされており、当該金利スワップと一体として処理された元金金の合計額を、同様の借入を行った場合に適用される合理的に見積もられる利率で割り引いて算定する方法によっております。

(有価証券関係)

1. 売買目的有価証券

該当事項はありません。

2. 満期保有目的の債券

該当事項はありません。

3. その他有価証券

前連結会計年度 (2023年3月31日)

| | 種類 | 連結貸借対照表計上額 (千円) | 取得原価 (千円) | 差額 (千円) |
|------------------------|-----------|-----------------|-----------|-----------|
| 連結貸借対照表計上額が取得原価を超えるもの | (1) 株式 | 1,420,627 | 266,480 | 1,154,146 |
| | (2) 債券 | | | |
| | ① 国債・地方債等 | — | — | — |
| | ② 社債 | — | — | — |
| | ③ その他 | — | — | — |
| | (3) その他 | — | — | — |
| | 小計 | 1,420,627 | 266,480 | 1,154,146 |
| 連結貸借対照表計上額が取得原価を超えないもの | (1) 株式 | — | — | — |
| | (2) 債券 | | | |
| | ① 国債・地方債等 | — | — | — |
| | ② 社債 | — | — | — |
| | ③ その他 | — | — | — |
| | (3) その他 | — | — | — |
| | 小計 | — | — | — |
| 合計 | | 1,420,627 | 266,480 | 1,154,146 |

(注) 非上場株式 (連結貸借対照表計上額 18,654千円) については、市場価格がなく、上表の「その他有価証券」には含めておりません。

当連結会計年度 (2024年3月31日)

| | 種類 | 連結貸借対照表計上額 (千円) | 取得原価 (千円) | 差額 (千円) |
|------------------------|-----------|-----------------|-----------|-----------|
| 連結貸借対照表計上額が取得原価を超えるもの | (1) 株式 | 1,701,399 | 285,329 | 1,416,069 |
| | (2) 債券 | | | |
| | ① 国債・地方債等 | — | — | — |
| | ② 社債 | — | — | — |
| | ③ その他 | — | — | — |
| | (3) その他 | — | — | — |
| | 小計 | 1,701,399 | 285,329 | 1,416,069 |
| 連結貸借対照表計上額が取得原価を超えないもの | (1) 株式 | — | — | — |
| | (2) 債券 | | | |
| | ① 国債・地方債等 | — | — | — |
| | ② 社債 | 19,256 | 20,000 | △744 |
| | ③ その他 | — | — | — |
| | (3) その他 | — | — | — |
| | 小計 | 19,256 | 20,000 | △744 |
| 合計 | | 1,720,655 | 305,329 | 1,415,325 |

(注) 非上場株式 (連結貸借対照表計上額 18,654千円) については、市場価格がなく、上表の「その他有価証券」には含めておりません。

4. 売却したその他有価証券

前連結会計年度（自 2022年4月1日 至 2023年3月31日）

| 種類 | 売却額（千円） | 売却益の合計 （千円） | 売却損の合計 （千円） |
|-----------|---------|----------------|----------------|
| (1) 株式 | 174 | 58 | — |
| (2) 債券 | | | |
| ① 国債・地方債等 | — | — | — |
| ② 社債 | — | — | — |
| ③ その他 | — | — | — |
| (3) その他 | — | — | — |
| 小計 | 174 | 58 | — |

当連結会計年度（自 2023年4月1日 至 2024年3月31日）

該当事項はありません。

5. 減損処理を行った有価証券

当連結会計年度において、該当事項はありません。

なお、減損処理にあたっては、期末における時価が取得原価に比べ50%以上下落した場合には全て減損処理を行い、30～50%程度下落した場合には、回復可能性等を考慮して必要と認められた額について減損処理を行っております。

(デリバティブ取引関係)

前連結会計年度 (自 2022年4月1日 至 2023年3月31日)

1. ヘッジ会計が適用されていないデリバティブ取引

該当事項はありません。

2. ヘッジ会計が適用されているデリバティブ取引

金利関係

| ヘッジ会計の方法 | 取引の種類 | 主なヘッジ対象 | 契約額等 (千円) | 契約額等のうち1年超 (千円) | 時価 (千円) |
|-------------|-----------------------|---------|--------------|--------------------|------------|
| 金利スワップの特例処理 | 金利スワップ取引 受取変動・支払固定 | 長期借入金 | 1,890,910 | 1,790,062 | (注) |
| 合計 | | | 1,890,910 | 1,790,062 | |

(注) 金利スワップの特例処理によるものは、ヘッジ対象とされている長期借入金と一体として処理されているため、その時価は、当該長期借入金の時価に含めて記載しております。また、上記のほかに、デリバティブ内包型の長期借入金428,570千円を行っております。当該組込みデリバティブは、主に金利の変動を固定化するものであり、その時価は、当該長期借入金に含めて記載しております。

当連結会計年度 (自 2023年4月1日 至 2024年3月31日)

1. ヘッジ会計が適用されていないデリバティブ取引

該当事項はありません。

2. ヘッジ会計が適用されているデリバティブ取引

金利関係

| ヘッジ会計の方法 | 取引の種類 | 主なヘッジ対象 | 契約額等 (千円) | 契約額等のうち1年超 (千円) | 時価 (千円) |
|-------------|-----------------------|---------|--------------|--------------------|------------|
| 金利スワップの特例処理 | 金利スワップ取引 受取変動・支払固定 | 長期借入金 | 1,790,062 | 1,689,214 | (注) |
| 合計 | | | 1,790,062 | 1,689,214 | |

(注) 金利スワップの特例処理によるものは、ヘッジ対象とされている長期借入金と一体として処理されているため、その時価は、当該長期借入金の時価に含めて記載しております。また、上記のほかに、デリバティブ内包型の長期借入金405,710千円を行っております。当該組込みデリバティブは、主に金利の変動を固定化するものであり、その時価は、当該長期借入金に含めて記載しております。

(退職給付関係)

1. 採用している退職給付制度の概要

当社及び一部の連結子会社は、確定給付型の制度として、確定給付企業年金制度及び退職一時金制度、確定拠出型の制度として、確定拠出年金制度を設けております。また、従業員の退職等に際して割増退職金を支払う場合があります。

2. 確定給付制度

(1) 退職給付債務の期首残高と期末残高の調整表

| | 前連結会計年度 (自 2022年4月1日 至 2023年3月31日) | 当連結会計年度 (自 2023年4月1日 至 2024年3月31日) |
|--------------|--|--|
| 退職給付債務の期首残高 | 1,610,468千円 | 1,498,496千円 |
| 勤務費用 | 70,720 | 64,638 |
| 利息費用 | 478 | 444 |
| 数理計算上の差異の発生額 | △621 | 19,996 |
| 退職給付の支払額 | △182,548 | △112,122 |
| 退職給付債務の期末残高 | 1,498,496 | 1,471,453 |

(注) 簡便法を適用した制度を含みます。

(2) 年金資産の期首残高と期末残高の調整表

| | 前連結会計年度 (自 2022年4月1日 至 2023年3月31日) | 当連結会計年度 (自 2023年4月1日 至 2024年3月31日) |
|--------------|--|--|
| 年金資産の期首残高 | 1,082,870千円 | 1,047,967千円 |
| 期待運用収益 | 57,890 | 56,024 |
| 数理計算上の差異の発生額 | △59,366 | 117,883 |
| 事業主からの拠出額 | 93,151 | 83,488 |
| 退職給付の支払額 | △126,578 | △74,383 |
| 年金資産の期末残高 | 1,047,967 | 1,230,979 |

(3) 退職給付債務及び年金資産の期末残高と連結貸借対照表に計上された退職給付に係る負債及び退職給付に係る資産の調整表

| | 前連結会計年度 (2023年3月31日) | 当連結会計年度 (2024年3月31日) |
|-----------------------|-------------------------|-------------------------|
| 積立型制度の退職給付債務 | 1,068,978千円 | 1,053,853千円 |
| 年金資産 | △1,047,967 | △1,230,979 |
| | 21,011 | △177,125 |
| 非積立型制度の退職給付債務 | 429,517 | 417,599 |
| 連結貸借対照表に計上された負債と資産の純額 | 450,529 | 240,473 |
| 退職給付に係る負債 | 450,529 | 417,599 |
| 退職給付に係る資産 | — | △177,125 |
| 連結貸借対照表に計上された負債と資産の純額 | 450,529 | 240,473 |

(注) 簡便法を適用した制度を含みます。

(4) 退職給付費用及びその内訳項目の金額

| | 前連結会計年度 (自 2022年4月1日 至 2023年3月31日) | 当連結会計年度 (自 2023年4月1日 至 2024年3月31日) |
|-----------------|--|--|
| 勤務費用 | 70,720千円 | 64,638千円 |
| 利息費用 | 478 | 444 |
| 期待運用収益 | △57,890 | △56,024 |
| 数理計算上の差異の費用処理額 | △6,425 | △22,286 |
| 確定給付制度に係る退職給付費用 | 6,883 | △13,228 |

(注) 簡便法を適用した制度を含みます。

(5) 退職給付に係る調整額

退職給付に係る調整額に計上した項目（税効果控除前）の内訳は次のとおりであります。

| | 前連結会計年度 (自 2022年4月1日 至 2023年3月31日) | 当連結会計年度 (自 2023年4月1日 至 2024年3月31日) |
|----------|--|--|
| 数理計算上の差異 | 65,170千円 | △75,600千円 |

(6) 退職給付に係る調整累計額

退職給付に係る調整累計額に計上した項目（税効果控除前）の内訳は次のとおりであります。

| | 前連結会計年度 (2023年3月31日) | 当連結会計年度 (2024年3月31日) |
|-------------|-------------------------|-------------------------|
| 未認識数理計算上の差異 | 724千円 | △74,875千円 |

(7) 年金資産に関する事項

① 年金資産の主な内訳

年金資産合計に対する主な分類ごとの比率は、次のとおりであります。

| | 前連結会計年度 (2023年3月31日) | 当連結会計年度 (2024年3月31日) |
|---------|-------------------------|-------------------------|
| 債券 | 54% | 50% |
| 株式 | 42 | 46 |
| 現金及び預金等 | 4 | 4 |
| 合計 | 100 | 100 |

② 長期期待運用収益率の設定方法

年金資産の長期期待運用収益率を決定するため、現在及び予想される年金資産の配分と、年金資産を構成する多様な資産からの現在及び将来期待される長期の収益率を考慮しております。

(8) 数理計算上の計算基礎に関する事項

主要な数理計算上の計算基礎（加重平均で表わしております。）

| | 前連結会計年度 (2023年3月31日) | 当連結会計年度 (2024年3月31日) |
|-----------|-------------------------|-------------------------|
| 割引率 | 0.03% | 0.03% |
| 長期期待運用収益率 | 5.35 | 5.35 |
| 予想昇給率 | 2.30 | 2.10 |

3. 確定拠出制度

当社及び連結子会社の確定拠出制度への要拠出額は、前連結会計年度12,886千円、当連結会計年度12,209千円であります。

(ストック・オプション等関係)

該当事項はありません。

(税効果会計関係)

1. 繰延税金資産及び繰延税金負債の発生の主な原因別の内訳

| | 前連結会計年度 (2023年3月31日) | 当連結会計年度 (2024年3月31日) |
|------------------------|-------------------------|-------------------------|
| 繰延税金資産 | | |
| 未払事業税 | —千円 | 37,559千円 |
| 賞与引当金 | 43,713 | 45,045 |
| 退職給付に係る負債 | 134,365 | 94,363 |
| 譲渡制限付株式報酬 | 25,852 | 29,814 |
| 貸倒引当金 | 1,309 | 1,241 |
| 棚卸資産評価損 | 80,872 | 90,459 |
| 関係会社株式評価損 | 8,605 | 8,605 |
| 未払費用 | 8,238 | 7,994 |
| 税務上の繰越欠損金(注)1 | 37,437 | 27,285 |
| 長期未払金 | 46,222 | 46,222 |
| 減損損失 | 207 | 177 |
| のれん償却費 | — | 30,492 |
| その他 | 85,111 | 72,056 |
| 繰延税金資産小計 | 471,936 | 491,318 |
| 税務上の繰越欠損金に係る評価性引当額(注)1 | △37,437 | △27,285 |
| 将来減算一時差異等の合計に係る評価性引当額 | △259,336 | △246,676 |
| 評価性引当額小計 | △296,773 | △273,962 |
| 繰延税金資産合計 | 175,162 | 217,356 |
| 繰延税金負債 | | |
| その他有価証券評価差額金 | △349,821 | △481,310 |
| 企業結合により識別された無形資産 | — | △95,200 |
| その他 | 4,553 | △5,015 |
| 繰延税金負債合計 | △345,268 | △581,526 |
| 繰延税金資産(負債)の純額 | △170,106 | △364,169 |

(注) 1. 税務上の繰越欠損金及び繰延税金資産の繰越期限別の金額
前連結会計年度(2023年3月31日)

| | 1年以内 (千円) | 1年超 2年以内 (千円) | 2年超 3年以内 (千円) | 3年超 4年以内 (千円) | 4年超 5年以内 (千円) | 5年超 (千円) | 合計 (千円) |
|---------------|--------------|---------------------|---------------------|---------------------|---------------------|-------------|------------|
| 税務上の繰越欠損金(※1) | 0 | — | — | 8,055 | 24,531 | 4,849 | 37,437 |
| 評価性引当額 | △0 | — | — | △8,055 | △24,531 | △4,849 | △37,437 |
| 繰延税金資産 | — | — | — | — | — | — | — |

当連結会計年度(2024年3月31日)

| | 1年以内 (千円) | 1年超 2年以内 (千円) | 2年超 3年以内 (千円) | 3年超 4年以内 (千円) | 4年超 5年以内 (千円) | 5年超 (千円) | 合計 (千円) |
|---------------|--------------|---------------------|---------------------|---------------------|---------------------|-------------|------------|
| 税務上の繰越欠損金(※1) | — | 90 | 2,386 | 24,808 | — | — | 27,285 |
| 評価性引当額 | — | △90 | △2,386 | △24,808 | — | — | △27,285 |
| 繰延税金資産 | — | — | — | — | — | — | — |

(※1) 税務上の繰越欠損金は、法定実効税率を乗じた額であります。

2. 法定実効税率と税効果会計適用後の法人税等の負担率との差異の原因となった主要な項目別内訳

| | 前連結会計年度 (2023年3月31日) | 当連結会計年度 (2024年3月31日) |
|----------------------|-------------------------|-------------------------|
| 法定実効税率 | 30.3% | 30.3% |
| (調整) | | |
| 交際費等永久に損金に算入されない項目 | 0.0 | 0.0 |
| 受取配当金等永久に益金に算入されない項目 | △0.3 | △0.1 |
| 住民税均等割 | 0.1 | 0.0 |
| 評価性引当額の増減 | 2.2 | △0.7 |
| 税額控除 | △1.6 | △0.9 |
| 繰越欠損金の使用 | △3.4 | △0.3 |
| その他 | △1.2 | 0.1 |
| 税効果会計適用後の法人税等の負担率 | 26.0 | 28.5 |

(企業結合等関係)

取得による企業結合

(1) 企業結合の概要

① 被取得企業の名称及びその事業の内容

被取得企業の名称 株式会社神奈川精工

事業の内容 精密部品加工業（空圧制御機器部品等の精密部品加工）

② 企業結合を行った主な理由

現在、世界的に脱炭素・カーボンニュートラルの流れが一段と加速しておりますが、この大きな外部環境の変化に適切に対応し、その大きな変化を乗り越えるために、当社は新規事業の創出に向け積極的に取り組んでおります。

今回の株式取得が、当社の事業領域の拡大・事業規模の拡大に繋がるものと判断し、同社の株式を取得することといたしました。

③ 企業結合日

2023年9月1日（みなし取得日2023年9月30日）

④ 企業結合の法的形式

現金を対価とする株式取得

⑤ 結合後企業の名称

変更ありません。

⑥ 取得した議決権比率

100%

⑦ 取得企業を決定するに至った主な根拠

当社が現金を対価として、株式を取得したためであります。

(2) 連結財務諸表に含まれている被取得企業の業績の期間

2023年10月1日から2024年3月31日まで

(3) 被取得企業の取得原価及び対価の種類ごとの内訳

取得の対価 現金 1,430,017千円

取得原価 1,430,017千円

(4) 主要な取得関連費用の内容及び金額

アドバイザー等に対する報酬・手数料等 64,750千円

(5) 発生したのれんの金額、発生原因、償却方法及び償却期間

① 発生したのれん

638,954千円

② 発生原因

今後の事業展開により期待される超過収益力から発生したものです。

③ 償却方法及び償却期間

8年間にわたる均等償却

(6) 企業結合日に受け入れた資産及び引き受けた負債の額並びにその主な内訳

| | |
|------|-----------|
| 流動資産 | 388,232千円 |
| 固定資産 | 738,065 |
| 資産合計 | 1,126,298 |
| 流動負債 | 171,847 |
| 固定負債 | 163,389 |
| 負債合計 | 335,236 |

(7) のれん以外の無形固定資産に配分された金額及びその内訳並びに償却期間

①無形固定資産に配分された金額及び主要な内訳

| | |
|--------|-----------|
| 技術関連資産 | 190,000千円 |
| 顧客関連資産 | 90,000千円 |

②償却期間

| | |
|--------|-----|
| 技術関連資産 | 20年 |
| 顧客関連資産 | 1年 |

(8) 企業結合が連結会計年度の開始の日に完了したと仮定した場合の当連結会計年度の連結損益計算書に及ぼす影響の概算額及びその算定方法

重要性が乏しいため、記載を省略しております。

(賃貸等不動産関係)

当社では、東京都内及び神奈川県厚木市において、賃貸等不動産を所有し不動産賃貸事業を行っております。前連結会計年度における当該賃貸等不動産に関する賃貸損益は416,509千円（賃貸収益は売上高に、賃貸費用は売上原価に計上）であります。当連結会計年度における当該賃貸等不動産に関する賃貸損益は377,991千円（賃貸収益は売上高に、賃貸費用は売上原価に計上）、売却益は1,659,242千円（固定資産売却益に計上）であります。

また、当該賃貸等不動産の連結貸借対照表計上額、期中増減額及び時価は、次のとおりであります。

(単位：千円)

| | 前連結会計年度 (自 2022年4月1日 至 2023年3月31日) | 当連結会計年度 (自 2023年4月1日 至 2024年3月31日) |
|------------|--|--|
| 連結貸借対照表計上額 | | |
| 期首残高 | 1,981,131 | 1,968,173 |
| 期中増減額 | △12,957 | 2,093,782 |
| 期末残高 | 1,968,173 | 4,061,956 |
| 期末時価 | 12,579,000 | 17,031,000 |

(注) 1. 連結貸借対照表計上額は、取得価額から減価償却累計額を控除した金額であります。

2. 期中増減額のうち、前連結会計年度の主な増加額は神奈川県厚木市の本社厚木工場用地の一部を賃貸等不動産とすること（57,639千円）及び東京都品川区の賃貸等不動産の附属設備の更新投資（4,774千円）であり、主な減少額は減価償却費（75,371千円）であります。当連結会計年度の主な増加額は、賃貸等不動産としての東京都内の土地及び建物の取得によるもの（3,995,646千円）であり、主な減少額は東京都品川区の賃貸等不動産の売却（1,826,223千円）及び減価償却費（75,641千円）であります。

3. 期末の時価は、社外の不動産鑑定士による不動産鑑定評価書に基づく金額であります。

(収益認識関係)

1. 顧客との契約から生じる収益を分解した情報

顧客との契約から生じる収益を分解した情報は、「注記事項（セグメント情報等）」に記載のとおりであります。

2. 顧客との契約から生じる収益を理解するための基礎となる情報

顧客との契約から生じる収益を理解するための基礎となる情報は、「注記事項（連結財務諸表作成のための基本となる重要な事項 4. 会計方針に関する事項 (5) 重要な収益及び費用の計上基準）」に記載のとおりであります。

3. 顧客との契約に基づく履行业務の充足と当該契約から生じるキャッシュ・フローとの関係並びに当連結会計年度末において存在する顧客との契約から翌連結会計年度以降に認識すると見込まれる収益の金額及び時期に関する情報

(1) 契約資産及び契約負債の残高等

| | 前連結会計年度 | 当連結会計年度 |
|---------------------|-------------|-------------|
| 顧客との契約から生じた債権（期首残高） | 1,729,499千円 | 1,925,274千円 |
| 顧客との契約から生じた債権（期末残高） | 1,925,274 | 1,752,555 |

過去の期間に充足（又は部分的に充足）した履行義務から、当連結会計年度に認識した収益（主に、取引価格の変動）の額には重要性はありません。

(2) 残存履行義務に配分した取引価格

当社及び連結子会社では、残存履行義務に配分した取引価格については、当初に予想される契約期間が1年を超える重要な契約がないため、実務上の便法を適用し、記載を省略しております。また、顧客との契約から生じる対価の中に、取引価格に含まれていない重要な金額はありません。

(セグメント情報等)

【セグメント情報】

1. 報告セグメントの概要

当社の報告セグメントは、当社の構成単位のうち分離された財務情報が入手可能であり、取締役会が、経営資源の配分の決定及び業績を評価するために、定期的に検討を行う対象となっているものであります。

当社は、事業の種類ごとに区分された損益情報に基づいて、国内及び海外の包括的な戦略を立案し、事業活動を展開しております。したがって当社の事業は、「ガス機器事業」、「汎用機器事業」、「自動車機器事業」、「産業機器事業」及び「不動産賃貸事業」の5つを報告セグメントとしております。

「ガス機器事業」では、主にECU（電子制御装置）、インジェクター及び噴射システム、ミキサ、ペーパーライザ、レギュレータ等の製造及び販売を行っております。

「汎用機器事業」では、主に汎用気化器（農業用、産業用）、船舶用気化器、二輪噴射システム等の製造及び販売を行っております。

「自動車機器事業」では、主にスロットルボディ、自動車用気化器、アクセルワイヤユニット、アクチュエータ等の製造及び販売を行っております。

「産業機器事業」では、主に空圧制御機器部品等の製造及び販売を行っております。

「不動産賃貸事業」では、当社所有不動産の賃貸を行っております。

なお、当連結会計年度において、株式会社神奈川精工の株式取得により子会社化したため、連結の範囲に含めております。これに伴い、当連結会計年度より「産業機器事業」を新たに報告セグメントに追加しております。この変更が、前連結会計年度のセグメント情報に与える影響はありません。

2. 報告セグメントごとの売上高、利益又は損失、資産その他の項目の金額の算定方法

報告されている事業セグメントの会計処理の方法は、「連結財務諸表作成のための基本となる重要な事項」における記載と概ね同一であります。

報告セグメントの利益又は損失（△）は、営業利益ベースの数値であります。

3. 報告セグメントごとの売上高、利益又は損失、資産その他の項目の金額に関する情報及び収益の分解情報

前連結会計年度（自2022年4月1日 至2023年3月31日）

(単位：千円)

| | ガス機器事業 | 汎用機器事業 | 自動車機器事業 | 不動産賃貸事業 | 合計 | 調整額(注)1 | 連結財務諸表計上額(注)2 |
|--------------------|------------|------------|-----------|-----------|------------|------------|---------------|
| 売上高 | | | | | | | |
| 日本 | 2,584,831 | 12,021 | 540,643 | — | 3,137,496 | — | 3,137,496 |
| 米国 | 288,227 | 3,684,576 | 23,063 | — | 3,995,866 | — | 3,995,866 |
| 中国 | 161,184 | 428,217 | 683 | — | 590,085 | — | 590,085 |
| 韓国 | 83,117 | 13,229 | 548 | — | 96,895 | — | 96,895 |
| その他 | 123,558 | 9,673 | 298,815 | — | 432,047 | — | 432,047 |
| 顧客との契約から生じる収益 | 3,240,918 | 4,147,719 | 863,753 | — | 8,252,391 | — | 8,252,391 |
| その他収益 | — | — | — | 550,570 | 550,570 | — | 550,570 |
| 外部顧客への売上高 | 3,240,918 | 4,147,719 | 863,753 | 550,570 | 8,802,961 | — | 8,802,961 |
| セグメント間の内部売上高又は振替高 | — | — | — | — | — | — | — |
| 計 | 3,240,918 | 4,147,719 | 863,753 | 550,570 | 8,802,961 | — | 8,802,961 |
| セグメント利益又は損失(△) | 335,677 | 554,940 | △138,099 | 416,509 | 1,169,028 | — | 1,169,028 |
| セグメント資産 | 10,660,473 | 10,775,763 | 1,733,665 | 1,896,019 | 25,065,920 | △4,788,981 | 20,276,939 |
| その他の項目 | | | | | | | |
| 減価償却費 | 251,194 | 178,455 | 40,014 | 75,371 | 545,035 | — | 545,035 |
| 有形固定資産及び無形固定資産の増加額 | 750,329 | 530,566 | 76,354 | 13,454 | 1,370,703 | — | 1,370,703 |

(注) 1. セグメント資産の調整額△4,788,981千円は、主に連結会社間の内部取引消去等の連結修正金額であります。

2. セグメント利益又は損失(△)は、連結損益計算書の営業利益と一致しております。

当連結会計年度（自2023年4月1日 至2024年3月31日）

（単位：千円）

| | ガス機器 事業 | 汎用機器 事業 | 自動車機 器事業 | 産業機器 事業 | 不動産賃 貸事業 | 合計 | 調整額 (注) 1 | 連結財務諸 表計上額 (注) 2 |
|----------------------------|------------|------------|-------------|------------|-------------|------------|--------------|------------------------|
| 売上高 | | | | | | | | |
| 日本 | 2,389,333 | 196,248 | 563,502 | 339,779 | — | 3,488,863 | — | 3,488,863 |
| 米国 | 329,586 | 3,657,314 | 57,149 | — | — | 4,044,050 | — | 4,044,050 |
| 中国 | 438,829 | 211,035 | — | — | — | 649,864 | — | 649,864 |
| 韓国 | 125,448 | 26,025 | 885 | — | — | 152,358 | — | 152,358 |
| その他 | 160,660 | 10,603 | 316,357 | — | — | 487,621 | — | 487,621 |
| 顧客との契約か ら生じる収益 | 3,443,858 | 4,101,227 | 937,893 | 339,779 | — | 8,822,758 | — | 8,822,758 |
| その他収益 | — | — | — | — | 532,630 | 532,630 | — | 532,630 |
| 外部顧客への売 上高 | 3,443,858 | 4,101,227 | 937,893 | 339,779 | 532,630 | 9,355,388 | — | 9,355,388 |
| セグメント間の 内部売上高又は 振替高 | — | — | — | — | — | — | — | — |
| 計 | 3,443,858 | 4,101,227 | 937,893 | 339,779 | 532,630 | 9,355,388 | — | 9,355,388 |
| セグメント利益又 は損失（△） | 255,639 | 600,043 | △284,768 | △44,841 | 377,991 | 904,064 | — | 904,064 |
| セグメント資産 | 10,626,185 | 9,726,108 | 2,088,099 | 900,269 | 3,981,122 | 27,321,785 | △4,256,855 | 23,064,929 |
| その他の項目 | | | | | | | | |
| 減価償却費 | 272,083 | 220,030 | 46,954 | 59,193 | 75,641 | 673,903 | — | 673,903 |
| のれん償却額 | — | — | — | 39,934 | — | 39,934 | — | 39,934 |
| 有形固定資産及 び無形固定資産 の増加額 | 111,998 | 75,021 | 54,981 | 13,607 | 3,986,966 | 4,242,576 | — | 4,242,576 |

- （注） 1. セグメント資産の調整額△4,256,855千円は、主に連結会社間の内部取引消去等の連結修正金額であります。
2. セグメント利益又は損失（△）は、連結損益計算書の営業利益と一致しております。
3. 当連結会計年度において、株式会社神奈川精工の株式取得により子会社化したため、連結の範囲に含めており、産業機器事業に区分しております。

【関連情報】

前連結会計年度（自2022年4月1日 至2023年3月31日）

1. 製品及びサービスごとの情報

(単位：千円)

| | ガス機器事業 | 汎用機器事業 | 自動車機器事業 | 不動産賃貸事業 | 合計 |
|-----------|-----------|-----------|---------|---------|-----------|
| 外部顧客への売上高 | 3,240,918 | 4,147,719 | 863,753 | 550,570 | 8,802,961 |

2. 地域ごとの情報

(1) 売上高

(単位：千円)

| 日本 | 米国 | 中国 | 韓国 | その他 | 合計 |
|-----------|-----------|---------|--------|---------|-----------|
| 3,688,066 | 3,995,866 | 590,085 | 96,895 | 432,047 | 8,802,961 |

(2) 有形固定資産

(単位：千円)

| 日本 | 米国 | 中国 | インド | その他 | 合計 |
|-----------|--------|---------|---------|--------|-----------|
| 8,175,312 | 31,403 | 205,201 | 354,054 | 49,380 | 8,815,352 |

3. 主要な顧客ごとの情報

(単位：千円)

| 顧客の名称又は氏名 | 売上高 | 関連するセグメント名 |
|-------------------------------|-----------|------------|
| グローバルコンポーネントテクノロジー株式会社 | 2,014,301 | ガス機器事業 |
| Briggs & Stratton Corporation | 1,404,900 | 汎用機器事業 |
| Kohler Co. | 907,680 | 汎用機器事業 |

(注) 企業集団の売上高を集約して記載しております。

当連結会計年度（自2023年4月1日 至2024年3月31日）

1. 製品及びサービスごとの情報

(単位：千円)

| | ガス機器事業 | 汎用機器事業 | 自動車機器事業 | 産業機器事業 | 不動産賃貸事業 | 合計 |
|-----------|-----------|-----------|---------|---------|---------|-----------|
| 外部顧客への売上高 | 3,443,858 | 4,101,227 | 937,893 | 339,779 | 532,630 | 9,355,388 |

2. 地域ごとの情報

(1) 売上高

(単位：千円)

| 日本 | 米国 | 中国 | 韓国 | その他 | 合計 |
|-----------|-----------|---------|---------|---------|-----------|
| 4,021,493 | 4,044,050 | 649,864 | 152,358 | 487,621 | 9,355,388 |

(2) 有形固定資産

(単位：千円)

| 日本 | 米国 | 中国 | インド | その他 | 合計 |
|------------|--------|---------|---------|--------|------------|
| 10,136,882 | 32,208 | 206,214 | 359,489 | 42,543 | 10,777,337 |

3. 主要な顧客ごとの情報

(単位：千円)

| 顧客の名称又は氏名 | 売上高 | 関連するセグメント名 |
|-------------------------------|-----------|------------|
| グローバルコンポーネントテクノロジー株式会社 | 1,910,128 | ガス機器事業 |
| Briggs & Stratton Corporation | 1,395,068 | 汎用機器事業 |
| Kohler Co. | 1,278,000 | 汎用機器事業 |

(注) 企業集団の売上高を集約して記載しております。

【報告セグメントごとの固定資産の減損損失に関する情報】

前連結会計年度（自2022年4月1日 至2023年3月31日）

該当事項はありません。

当連結会計年度（自2023年4月1日 至2024年3月31日）

該当事項はありません。

【報告セグメントごとののれんの償却額及び未償却残高に関する情報】

前連結会計年度（自2022年4月1日 至2023年3月31日）

該当事項はありません。

当連結会計年度（自2023年4月1日 至2024年3月31日）

(単位：千円)

| | ガス機器事業 | 汎用機器事業 | 自動車機器事業 | 産業機器事業 | 不動産賃貸事業 | 合計 |
|-------|--------|--------|---------|---------|---------|---------|
| 当期償却額 | — | — | — | 39,934 | — | 39,934 |
| 当期末残高 | — | — | — | 599,019 | — | 599,019 |

【報告セグメントごとの負ののれん発生益に関する情報】

該当事項はありません。

【関連当事者情報】

関連当事者との取引

連結財務諸表提出会社と関連当事者との取引

連結財務諸表提出会社の非連結子会社及び関連会社等

前連結会計年度（自2022年4月1日 至2023年3月31日）

該当事項はありません。

当連結会計年度（自2023年4月1日 至2024年3月31日）

該当事項はありません。

(1株当たり情報)

| | 前連結会計年度 (自 2022年4月1日 至 2023年3月31日) | 当連結会計年度 (自 2023年4月1日 至 2024年3月31日) |
|------------|--|--|
| 1株当たり純資産額 | 5,318円94銭 | 6,674円92銭 |
| 1株当たり当期純利益 | 459円69銭 | 1,184円68銭 |

(注) 1. 潜在株式調整後1株当たり当期純利益金額については、潜在株式が存在しないため記載しておりません。

2. 1株当たり当期純利益金額の算定上の基礎は、以下のとおりであります。

| | 前連結会計年度 (自 2022年4月1日 至 2023年3月31日) | 当連結会計年度 (自 2023年4月1日 至 2024年3月31日) |
|----------------------------|--|--|
| 親会社株主に帰属する当期純利益（千円） | 878,232 | 2,192,001 |
| 普通株主に帰属しない金額（千円） | — | — |
| 普通株式に係る親会社株主に帰属する当期純利益（千円） | 878,232 | 2,192,001 |
| 期中平均株式数（株） | 1,910,472 | 1,850,293 |

(重要な後発事象)

該当事項はありません。

⑤【連結附属明細表】

【社債明細表】

該当事項はありません。

【借入金等明細表】

| 区分 | 当期首残高 (千円) | 当期末残高 (千円) | 平均利率 (%) | 返済期限 |
|-------------------------|---------------|---------------|-------------|-------------|
| 短期借入金 | 3,300,000 | 3,310,000 | 0.86 | — |
| 1年以内に返済予定の長期借入金 | 209,188 | 309,188 | 0.91 | — |
| 1年以内に返済予定のリース債務 | 10,130 | 12,820 | 9.23 | — |
| 長期借入金（1年以内に返済予定のものを除く。） | 3,858,554 | 3,549,366 | 0.94 | 2025年～2041年 |
| リース債務（1年以内に返済予定のものを除く。） | 75,673 | 70,629 | 8.20 | 2025年～2034年 |
| その他有利子負債 | — | — | — | — |
| 合計 | 7,453,546 | 7,252,003 | — | — |

(注) 1. 平均利率については期末残高に対する加重平均利率を記載しております。

2. 長期借入金及びリース債務（1年以内に返済予定のものを除く。）の連結決算日後5年間の返済予定額は、下記のとおりであります。

| | 1年超2年以内 (千円) | 2年超3年以内 (千円) | 3年超4年以内 (千円) | 4年超5年以内 (千円) |
|-------|-----------------|-----------------|-----------------|-----------------|
| 長期借入金 | 259,188 | 209,188 | 209,188 | 209,188 |
| リース債務 | 14,494 | 15,898 | 14,977 | 3,459 |

【資産除去債務明細表】

該当事項はありません。

(2) 【その他】

当連結会計年度における四半期情報等

| (累計期間) | 第1四半期 | 第2四半期 | 第3四半期 | 当連結会計年度 |
|------------------------------|-----------|-----------|-----------|-----------|
| 売上高(千円) | 2,487,267 | 4,916,630 | 7,208,405 | 9,355,388 |
| 税金等調整前四半期(当期) 純利益(千円) | 631,548 | 991,411 | 1,496,650 | 3,066,747 |
| 親会社株主に帰属する四半期 (当期)純利益(千円) | 438,609 | 693,176 | 1,131,871 | 2,192,001 |
| 1株当たり四半期(当期)純 利益(円) | 237.91 | 375.19 | 612.03 | 1,184.68 |

| (会計期間) | 第1四半期 | 第2四半期 | 第3四半期 | 第4四半期 |
|--------------------|--------|--------|--------|--------|
| 1株当たり四半期純利益 (円) | 237.91 | 137.49 | 236.74 | 572.10 |

(注) 第4四半期連結会計期間において、企業結合に係る暫定的な会計処理の確定を行っており、第3四半期の関連する四半期情報項目については、暫定的な会計処理の確定による取得原価の当初配分額の重要な見直し反映された後の数値を記載しております。

2 【財務諸表等】

(1) 【財務諸表】

① 【貸借対照表】

(単位：千円)

| | 前事業年度 (2023年3月31日) | 当事業年度 (2024年3月31日) |
|-------------|-----------------------|-----------------------|
| 資産の部 | | |
| 流動資産 | | |
| 現金及び預金 | 2,988,312 | 1,623,982 |
| 電子記録債権 | 187,488 | 154,662 |
| 売掛金 | ※2 2,749,749 | ※2 2,016,530 |
| 商品及び製品 | 149,152 | 118,892 |
| 仕掛品 | 592,379 | 918,072 |
| 原材料及び貯蔵品 | 67,527 | 59,524 |
| 前払費用 | 21,958 | 21,855 |
| 未収入金 | ※2 426,037 | ※2 210,916 |
| その他 | 1,024 | 9,980 |
| 貸倒引当金 | △12,950 | △9,760 |
| 流動資産合計 | 7,170,678 | 5,124,658 |
| 固定資産 | | |
| 有形固定資産 | | |
| 建物 | 6,338,450 | ※1,※5 8,284,319 |
| 構築物 | 29,884 | ※1 67,965 |
| 機械及び装置 | 273,965 | 1,057,428 |
| 車両運搬具 | 636 | 317 |
| 工具、器具及び備品 | 190,234 | 167,999 |
| 土地 | ※1 250,962 | ※1,※5 250,798 |
| 建設仮勘定 | 1,051,281 | 112,068 |
| 有形固定資産合計 | 8,135,415 | 9,940,897 |
| 無形固定資産 | | |
| ソフトウェア | 10,519 | 7,502 |
| 電話加入権 | 1,776 | 1,776 |
| その他 | — | 28,800 |
| 無形固定資産合計 | 12,295 | 38,078 |
| 投資その他の資産 | | |
| 投資有価証券 | 1,439,281 | 1,674,403 |
| 関係会社株式 | 1,469,431 | 2,964,199 |
| 関係会社出資金 | 423,736 | 423,736 |
| 前払年金費用 | — | 98,749 |
| 長期前払費用 | 8,947 | 4,407 |
| その他 | 3,302 | 3,232 |
| 投資その他の資産合計 | 3,344,700 | 5,168,728 |
| 固定資産合計 | 11,492,411 | 15,147,704 |
| 資産合計 | 18,663,089 | 20,272,362 |

(単位：千円)

| | 前事業年度 (2023年3月31日) | 当事業年度 (2024年3月31日) |
|---------------|-----------------------|-----------------------|
| 負債の部 | | |
| 流動負債 | | |
| 支払手形 | 20,280 | 26,990 |
| 電子記録債務 | 401,670 | 512,120 |
| 買掛金 | ※2 451,286 | ※2 397,184 |
| 短期借入金 | ※1,※3 3,300,000 | ※1,※3 3,300,000 |
| 1年内返済予定の長期借入金 | ※1,※4 209,188 | ※1,※4 309,188 |
| 未払金 | ※2 255,195 | ※2 49,073 |
| 未払費用 | 88,646 | 87,701 |
| 未払法人税等 | 4,533 | 739,823 |
| 前受金 | 50,705 | 15,762 |
| 預り金 | 7,916 | 8,451 |
| 賞与引当金 | 127,438 | 131,035 |
| 設備関係支払手形 | 50,790 | 3,160 |
| 設備関係電子記録債務 | 143,400 | 40,230 |
| 本社移転費用引当金 | 3,450 | — |
| 仮受金 | — | 53,127 |
| その他 | 100 | — |
| 流動負債合計 | 5,114,600 | 5,673,847 |
| 固定負債 | | |
| 長期借入金 | ※1,※4 3,858,554 | ※1,※4 3,549,366 |
| 繰延税金負債 | 255,601 | 305,745 |
| 退職給付引当金 | 432,524 | 395,272 |
| 長期未払金 | 152,500 | 152,500 |
| 預り敷金 | 515,713 | 54,930 |
| 固定負債合計 | 5,214,894 | 4,457,815 |
| 負債合計 | 10,329,495 | 10,131,663 |
| 純資産の部 | | |
| 株主資本 | | |
| 資本金 | 500,000 | 500,000 |
| 資本剰余金 | | |
| 資本準備金 | 26,902 | 26,902 |
| 資本剰余金合計 | 26,902 | 26,902 |
| 利益剰余金 | | |
| 利益準備金 | 125,000 | 125,000 |
| その他利益剰余金 | | |
| 退職手当積立金 | 6,800 | 6,800 |
| 別途積立金 | 984,194 | 984,194 |
| 繰越利益剰余金 | 6,214,041 | 7,837,391 |
| 利益剰余金合計 | 7,330,035 | 8,953,385 |
| 自己株式 | △327,669 | △307,771 |
| 株主資本合計 | 7,529,268 | 9,172,517 |
| 評価・換算差額等 | | |
| その他有価証券評価差額金 | 804,325 | 968,181 |
| 評価・換算差額等合計 | 804,325 | 968,181 |
| 純資産合計 | 8,333,593 | 10,140,699 |
| 負債純資産合計 | 18,663,089 | 20,272,362 |

②【損益計算書】

(単位：千円)

| | 前事業年度 (自 2022年4月1日 至 2023年3月31日) | 当事業年度 (自 2023年4月1日 至 2024年3月31日) |
|--------------|--|--|
| 売上高 | ※2 7,442,974 | ※2 6,633,591 |
| 売上原価 | ※1, ※2 5,506,198 | ※1, ※2 5,116,112 |
| 売上総利益 | 1,936,775 | 1,517,478 |
| 販売費及び一般管理費 | ※2, ※3 1,075,746 | ※2, ※3 1,042,681 |
| 営業利益 | 861,028 | 474,797 |
| 営業外収益 | | |
| 受取利息 | 38 | 41 |
| 受取配当金 | ※2 54,833 | ※2 57,729 |
| 技術指導料収入 | ※2 12,112 | ※2 25,367 |
| 為替差益 | 207,589 | 201,350 |
| 雑収入 | ※2 6,074 | ※2 6,903 |
| 営業外収益合計 | 280,649 | 291,393 |
| 営業外費用 | | |
| 支払利息 | 44,079 | 64,518 |
| 雑損失 | 323 | — |
| 営業外費用合計 | 44,403 | 64,518 |
| 経常利益 | 1,097,274 | 701,672 |
| 特別利益 | | |
| 固定資産売却益 | 662 | ※2 1,666,087 |
| 投資有価証券売却益 | 58 | — |
| 違約金収入 | — | 90,396 |
| 補助金収入 | — | 37,292 |
| その他 | 10,000 | — |
| 特別利益合計 | 10,720 | 1,793,775 |
| 特別損失 | | |
| 固定資産除売却損 | 308,131 | 1,694 |
| 環境対策費 | 108,083 | 2,050 |
| 本社移転費用引当金繰入額 | 3,450 | — |
| 本社移転費用 | 166,647 | — |
| 特別損失合計 | 586,312 | 3,744 |
| 税引前当期純利益 | 521,683 | 2,491,703 |
| 法人税、住民税及び事業税 | 69,792 | 741,272 |
| 法人税等調整額 | 104,740 | △21,122 |
| 法人税等合計 | 174,532 | 720,150 |
| 当期純利益 | 347,150 | 1,771,553 |

③【株主資本等変動計算書】

前事業年度（自 2022年4月1日 至 2023年3月31日）

（単位：千円）

| | 株主資本 | | | | | | | |
|-----------------------------|---------|--------|-------------|---------|-------------|---------|-------------|-------------|
| | 資本金 | 資本剰余金 | | 利益剰余金 | | | | |
| | | 資本準備金 | 資本剰余金 合計 | 利益準備金 | その他利益剰余金 | | | 利益剰余金合 計 |
| | | | | | 退職手当積 立金 | 別途積立金 | 繰越利益剰 余金 | |
| 当期首残高 | 500,000 | 26,902 | 26,902 | 125,000 | 6,800 | 984,194 | 6,006,746 | 7,122,740 |
| 当期変動額 | | | | | | | | |
| 剰余金の配当 | | | | | | | △133,907 | △133,907 |
| 当期純利益 | | | | | | | 347,150 | 347,150 |
| 自己株式の取得 | | | | | | | | |
| 自己株式の処分 | | | | | | | △5,947 | △5,947 |
| 株主資本以外の項目 の当期変動額（純 額） | | | | | | | | |
| 当期変動額合計 | — | — | — | — | — | — | 207,295 | 207,295 |
| 当期末残高 | 500,000 | 26,902 | 26,902 | 125,000 | 6,800 | 984,194 | 6,214,041 | 7,330,035 |

| | 株主資本 | | 評価・換算差額等 | | 純資産合計 |
|-----------------------------|----------|------------|----------------------|----------------|-----------|
| | 自己株式 | 株主資本合 計 | その他有価 証券評価差 額金 | 評価・換算 差額等合計 | |
| 当期首残高 | △205,496 | 7,444,145 | 822,969 | 822,969 | 8,267,115 |
| 当期変動額 | | | | | |
| 剰余金の配当 | | △133,907 | | | △133,907 |
| 当期純利益 | | 347,150 | | | 347,150 |
| 自己株式の取得 | △147,200 | △147,200 | | | △147,200 |
| 自己株式の処分 | 25,027 | 19,080 | | | 19,080 |
| 株主資本以外の項目 の当期変動額（純 額） | | | △18,644 | △18,644 | △18,644 |
| 当期変動額合計 | △122,172 | 85,122 | △18,644 | △18,644 | 66,478 |
| 当期末残高 | △327,669 | 7,529,268 | 804,325 | 804,325 | 8,333,593 |

当事業年度（自 2023年4月1日 至 2024年3月31日）

（単位：千円）

| | 株主資本 | | | | | | | 利益剰余金合計 |
|---------------------|---------|--------|---------|---------|----------|---------|-----------|-----------|
| | 資本金 | 資本剰余金 | | 利益準備金 | その他利益剰余金 | | | |
| | | 資本準備金 | 資本剰余金合計 | | 退職手当積立金 | 別途積立金 | 繰越利益剰余金 | |
| | | | | | | | | |
| 当期首残高 | 500,000 | 26,902 | 26,902 | 125,000 | 6,800 | 984,194 | 6,214,041 | 7,330,035 |
| 当期変動額 | | | | | | | | |
| 剰余金の配当 | | | | | | | △147,485 | △147,485 |
| 当期純利益 | | | | | | | 1,771,553 | 1,771,553 |
| 自己株式の取得 | | | | | | | | |
| 自己株式の処分 | | | | | | | △718 | △718 |
| 株主資本以外の項目の当期変動額（純額） | | | | | | | | |
| 当期変動額合計 | — | — | — | — | — | — | 1,623,349 | 1,623,349 |
| 当期末残高 | 500,000 | 26,902 | 26,902 | 125,000 | 6,800 | 984,194 | 7,837,391 | 8,953,385 |

| | 株主資本 | | 評価・換算差額等 | | 純資産合計 |
|---------------------|----------|-----------|--------------|------------|------------|
| | 自己株式 | 株主資本合計 | その他有価証券評価差額金 | 評価・換算差額等合計 | |
| 当期首残高 | △327,669 | 7,529,268 | 804,325 | 804,325 | 8,333,593 |
| 当期変動額 | | | | | |
| 剰余金の配当 | | △147,485 | | | △147,485 |
| 当期純利益 | | 1,771,553 | | | 1,771,553 |
| 自己株式の取得 | | | | | |
| 自己株式の処分 | 19,898 | 19,180 | | | 19,180 |
| 株主資本以外の項目の当期変動額（純額） | | | 163,856 | 163,856 | 163,856 |
| 当期変動額合計 | 19,898 | 1,643,248 | 163,856 | 163,856 | 1,807,105 |
| 当期末残高 | △307,771 | 9,172,517 | 968,181 | 968,181 | 10,140,699 |

【注記事項】

(重要な会計方針)

1. 資産の評価基準及び評価方法

(1) 有価証券の評価基準及び評価方法

①子会社株式及び関連会社株式

移動平均法による原価法

②その他有価証券

市場価格のない株式等以外のもの

時価法

(評価差額は全部純資産直入法により処理し、売却原価は移動平均法により算定)

市場価格のない株式等

移動平均法による原価法

(2) 棚卸資産の評価基準及び評価方法

移動平均法による原価法 (貸借対照表価額は、収益性の低下に基づく簿価切下げの方法により算定)

2. 固定資産の減価償却の方法

(1) 有形固定資産 (リース資産を除く)

定率法を採用しております。

ただし、1998年4月1日以降に取得した建物 (附属設備を除く) 及び賃貸用資産に係る建物並びに2016年4月1日以降に取得した建物附属設備及び構築物、賃貸用資産に係る建物附属設備及び構築物は、定額法を採用しております。

なお、主な耐用年数は以下のとおりであります。

建物 3～60年

構築物 7～40年

機械及び装置 2～12年

車両運搬具 2～7年

工具、器具及び備品 2～20年

(2) 無形固定資産 (リース資産を除く)

定額法を採用しております。

なお、自社利用のソフトウェアについては社内における利用可能期間 (5年) に基づく定額法によっております。

(3) リース資産

所有権移転ファイナンス・リース取引に係るリース資産

自己所有の固定資産に適用する減価償却方法と同一の方法を採用しております。

所有権移転外ファイナンス・リース取引に係るリース資産

リース期間を耐用年数として、残存価額を零とする定額法を採用しております。

3. 引当金の計上基準

(1) 貸倒引当金

債権の貸倒れによる損失に備えるため、一般債権については貸倒実績率により、貸倒懸念債権等特定の債権については個別に回収可能性を勘案し、回収不能見込額を計上しております。

(2) 賞与引当金

従業員の賞与の支払に備えるため、支給見込額を計上しております。

(3) 退職給付引当金

従業員の退職給付に備えるため、当事業年度末における退職給付債務及び年金資産の見込額に基づき計上しております。なお、退職給付債務の算定にあたり、退職給付見込額を当事業年度末までの期間に帰属させる方法については、期間定額基準によっております。

数理計算上の差異については、各事業年度の発生時における従業員の平均残存勤務期間以内の一定の年数 (5年) による定額法により処理しております。

(4) 本社移転費用引当金

本社移転に係る工事費用等の支払に備えて、支払見込み額に基づき計上することとしております。

4. 収益及び費用の計上基準

当社の顧客との契約から生じる収益に関する主要な事業における主な履行義務の内容及び当該履行義務を充足する通常の時点（収益を認識する通常の時点）は以下のとおりであります。

①ガス機器事業、汎用機器事業及び自動車機器事業

ガス機器事業、汎用機器事業、自動車機器事業においては、主に製品の製造販売を行っております。これらの製品の販売については、顧客に製品を引き渡した時点で収益を認識しております。国内取引においては、「収益認識に関する会計基準の適用指針」第98項における代替的な取扱いを適用し、出荷から顧客の検収までの期間が通常の期間である場合は出荷時に収益を認識しております。輸出取引においては、船積日に収益を認識しております。なお、収益は顧客との契約において約束された対価から値引き等を控除した金額で測定しております。約束された対価については、履行義務充足後概ね1年以内に受領しており、対価の金額に重要な金融要素は含まれておりません。

②不動産賃貸事業

顧客に当社所有不動産の賃貸を行っております。不動産の賃貸については、「リース取引に関する会計基準」（企業会計基準第13号 2007年3月30日）に基づき、収益を認識しております。

5. その他財務諸表作成のための重要な事項

(1) ヘッジ会計の方法

①ヘッジ会計の方法

金利スワップについては、特例処理の要件を満たしているため、特例処理を採用しております。

②ヘッジ手段とヘッジ対象

ヘッジ手段：金利スワップ

ヘッジ対象：借入金

③ヘッジ方針

内部規定に基づき、金利変動リスクを軽減する目的で金利スワップ取引を行っております。

④ヘッジ有効性評価の方法

金利スワップの特例処理の要件を満たしているため、有効性の判定を省略しております。

（重要な会計上の見積り）

1. 繰延税金資産の回収可能性

(1) 当事業年度の財務諸表に計上した金額

（単位：千円）

| | 前事業年度 (2023年3月31日) | 当事業年度 (2024年3月31日) |
|-------------------|-----------------------|-----------------------|
| 繰延税金負債（純額） | 255,601 | 305,745 |
| 繰延税金負債と相殺前の繰延税金資産 | 94,220 | 115,342 |

(2) 識別した項目に係る重要な会計上の見積りの内容に関する情報

①算出方法

将来減算一時差異に対して、将来の収益力に基づく課税所得及びタックス・プランニングに基づき、繰延税金資産の回収可能性を判断しております。課税所得の見積りは来期以降の経営計画を基礎としております。

②主要な仮定

課税所得の見積りの基礎となる来期経営計画における主要な仮定は、顧客の生産計画等に基づく販売予測単価及び販売予測数量であります。

③翌事業年度の財務諸表に与える影響

主要な仮定である販売予測単価及び販売予測数量は、見積りの不確実性を伴うため、課税所得の見積額が変動することにより、繰延税金資産の回収可能性の判断に重要な影響を与えるリスクがあります。

(貸借対照表関係)

※1 担保に供している資産及び担保に係る債務
担保に供している資産

| | 前事業年度 (2023年3月31日) | 当事業年度 (2024年3月31日) |
|-----|-----------------------|-----------------------|
| 建物 | —千円 | 4,390,887千円 |
| 構築物 | — | 67,965 |
| 土地 | 60,590 | 60,590 |
| 計 | 60,590 | 4,519,443 |

担保に係る債務

| | 前事業年度 (2023年3月31日) | 当事業年度 (2024年3月31日) |
|---------------|-----------------------|-----------------------|
| 短期借入金 | 3,300,000千円 | 3,300,000千円 |
| 1年内返済予定の長期借入金 | 209,188 | 309,188 |
| 長期借入金 | 3,858,554 | 3,549,366 |
| 計 | 7,367,742 | 7,158,554 |

※2 関係会社に対する金銭債権及び金銭債務 (区分表示したものを除く)

| | 前事業年度 (2023年3月31日) | 当事業年度 (2024年3月31日) |
|--------|-----------------------|-----------------------|
| 短期金銭債権 | 2,188,101千円 | 1,468,805千円 |
| 短期金銭債務 | 253,430 | 181,794 |

※3 当社においては、運転資金借入のために極度額を設定した当座貸越契約(当座貸越専用口座)を取引銀行5行と締結しております。この当座貸越契約に基づく事業年度末の借入実行残高(短期借入金残高)及び極度額との差額である借入未実行残高は次のとおりであります。

| | 前事業年度 (2023年3月31日) | 当事業年度 (2024年3月31日) |
|---------|-----------------------|-----------------------|
| 当座貸越極度額 | 3,780,000千円 | 3,780,000千円 |
| 借入実行残高 | 3,300,000 | 3,300,000 |
| 差引額 | 480,000 | 480,000 |

※4 財務制限条項

前事業年度(2023年3月31日)

借入金のうち969,690千円(1年内返済予定額含む)には、当社グループの財政状態、経営成績に係る財務制限条項が付されております。

当事業年度(2024年3月31日)

借入金のうち917,730千円(1年内返済予定額含む)には、当社グループの財政状態、経営成績に係る財務制限条項が付されております。

※5 租税特別措置法第65条の7(特定資産の買換え)の適用により、有形固定資産の取得価額から控除している圧縮記帳額は次のとおりであります。

| | 前事業年度 (2023年3月31日) | 当事業年度 (2024年3月31日) |
|----|-----------------------|-----------------------|
| 建物 | —千円 | 548,260千円 |
| 土地 | — | 6,088,708 |
| 計 | — | 6,636,969 |

(損益計算書関係)

※1 売上原価に含まれている不動産賃貸費用の金額は次のとおりであります。

| | 前事業年度 (自 2022年4月1日 至 2023年3月31日) | 当事業年度 (自 2023年4月1日 至 2024年3月31日) |
|-------|--|--|
| 減価償却費 | 75,371千円 | 75,641千円 |
| 固定資産税 | 57,989 | 76,501 |
| 修繕費 | 700 | 16 |
| 支払手数料 | — | 2,088 |
| その他 | — | 392 |
| 計 | 134,061 | 154,639 |

※2 関係会社との取引高

| | 前事業年度 (自 2022年4月1日 至 2023年3月31日) | 当事業年度 (自 2023年4月1日 至 2024年3月31日) |
|-----------------|--|--|
| 営業取引による取引高 | | |
| 売上高 | 3,265,759千円 | 2,460,773千円 |
| 仕入高 | 1,899,374 | 1,692,765 |
| 営業取引以外の取引による取引高 | 76,290 | 98,752 |

※3 販売費に属する費用のおおよその割合は前事業年度21%、当事業年度12%、一般管理費に属する費用のおおよその割合は、前事業年度79%、当事業年度88%であります。

販売費及び一般管理費のうち主要な費目及び金額は次のとおりであります。

| | 前事業年度 (自 2022年4月1日 至 2023年3月31日) | 当事業年度 (自 2023年4月1日 至 2024年3月31日) |
|-------------|--|--|
| 給料及び手当 | 197,597千円 | 195,999千円 |
| クレーム処理費 | △7,414 | 4,375 |
| 減価償却費 | 32,276 | 48,425 |
| 賞与引当金繰入額 | 32,114 | 33,938 |
| 退職給付費用 | 4,085 | 522 |
| 譲渡制限付株式報酬費用 | 19,024 | 19,155 |
| 貸倒引当金繰入額 | △1,443 | △3,189 |

(有価証券関係)

前事業年度 (2023年3月31日)

子会社株式及び関連会社株式 (貸借対照表計上額 子会社株式1,393,382千円、関連会社株式76,049千円) は、市場価格のない株式等であるため、記載しておりません。

当事業年度 (2024年3月31日)

子会社株式及び関連会社株式 (貸借対照表計上額 子会社株式2,888,150千円、関連会社株式76,049千円) は、市場価格のない株式等であるため、記載しておりません。

なお、子会社株式 2,888,150千円のうち、1,494,767千円は2023年9月1日付で株式を取得し子会社化した株式会社神奈川精工に係るものであります。取引の概要及び取得価額の金額の妥当性については、連結財務諸表「注記事項 (企業結合等関係)」をご参照ください。

(税効果会計関係)

1. 繰延税金資産及び繰延税金負債の発生の主な原因別の内訳

| | 前事業年度 (2023年3月31日) | 当事業年度 (2024年3月31日) |
|-----------------|-----------------------|-----------------------|
| 繰延税金資産 | | |
| 未払事業税 | —千円 | 37,559千円 |
| 賞与引当金 | 38,626 | 39,716 |
| 退職給付引当金 | 131,098 | 89,876 |
| 譲渡制限付株式報酬 | 25,852 | 29,814 |
| 貸倒引当金 | 3,925 | 2,958 |
| 棚卸資産評価損 | 76,383 | 85,434 |
| 関係会社株式評価損 | 19,213 | 19,213 |
| 未払費用 | 9,388 | 8,075 |
| 長期未払金 | 46,222 | 46,222 |
| 減損損失 | 207 | 177 |
| その他 | 5,754 | 5,610 |
| 繰延税金資産小計 | 356,672 | 364,659 |
| 評価性引当額 | △262,452 | △249,317 |
| 評価性引当額小計 | △262,452 | △249,317 |
| 繰延税金資産合計 | 94,220 | 115,342 |
| 繰延税金負債 | | |
| その他有価証券評価差額金 | △349,821 | △421,087 |
| 繰延税金負債合計 | △349,821 | △421,087 |
| 繰延税金資産 (負債) の純額 | △255,601 | △305,745 |

2. 法定実効税率と税効果会計適用後の法人税等の負担率との差異の原因となった主要な項目別内訳

| | 前事業年度 (2023年3月31日) | 当事業年度 (2024年3月31日) |
|----------------------|-----------------------|---|
| 法定実効税率 | 30.3% | 法定実効税率と税効果会計適用後の法人税等の負担率との差異が法定実効税率の100分の5以下であるため注記を省略しております。 |
| (調整) | | |
| 交際費等永久に損金に算入されない項目 | 0.0 | |
| 受取配当金等永久に益金に算入されない項目 | △0.7 | |
| 住民税均等割 | 0.1 | |
| 評価性引当額の増減 | 7.4 | |
| 寄付金の損金不算入額 | 0.4 | |
| 税額控除 | △5.1 | |
| 外国源泉所得税 | 1.4 | |
| その他 | △0.2 | |
| 税効果会計適用後の法人税等の負担率 | 33.5 | |

(企業結合等関係)

(取得による企業結合)

連結財務諸表「注記事項 (企業結合等関係)」に同一の内容を記載しているため、注記を省略しております。

(収益認識関係)

顧客との契約から生じる収益を理解するための基礎となる情報は、連結財務諸表「注記事項 (収益認識関係)」に同一の内容を記載しているため、注記を省略しております。

(重要な後発事象)

該当事項はありません。

④【附属明細表】

【有形固定資産等明細表】

(単位：千円)

| 区分 | 資産の種類 | 当期首 残高 | 当期 増加額 | 当期 減少額 | 当期 償却額 | 当期末 残高 | 減価償却 累計額 |
|------------|-----------|-----------|------------|-----------|-----------|-----------|-------------|
| 有形 固定資産 | 建物 | 6,338,450 | 3,909,694 | 1,720,547 | 243,277 | 8,284,319 | 1,224,477 |
| | 構築物 | 29,884 | 54,150 | 9,725 | 6,343 | 67,965 | 20,129 |
| | 機械及び装置 | 273,965 | 896,480 | 30 | 112,987 | 1,057,428 | 3,947,509 |
| | 車両運搬具 | 636 | — | 0 | 319 | 317 | 19,993 |
| | 工具、器具及び備品 | 190,234 | 110,724 | 0 | 132,959 | 167,999 | 4,389,270 |
| | 土地 | 250,962 | 97,452 | 97,616 | — | 250,798 | — |
| | 建設仮勘定 | 1,051,281 | 7,094,393 | 8,033,605 | — | 112,068 | — |
| | 計 | 8,135,415 | 12,162,894 | 9,861,525 | 495,887 | 9,940,897 | 9,601,380 |
| 無形 固定資産 | ソフトウェア | 10,519 | — | — | 3,016 | 7,502 | 579,848 |
| | 電話加入権 | 1,776 | — | — | — | 1,776 | — |
| | その他 | — | 28,800 | — | — | 28,800 | — |
| | 計 | 12,295 | 28,800 | — | 3,016 | 38,078 | 579,848 |

(注) 1. 当期増加額のうち主なものは次のとおりであります。

| | | |
|-------------|--------------------------|-------------|
| (建物) | N ' s パークレジデンス高田馬場 | 1,181,204千円 |
| | N ' s パークレジデンス新宿御苑 | 1,005,565 |
| | リビオセゾン杉並永福 | 880,443 |
| | N ' s パークレジデンス森下 | 830,980 |
| (構築物) | 新本社工場外構工事 | 43,900 |
| (機械及び装置) | 次期型インジェクタ自動組立設備一式 | 827,181 |
| (工具、器具及び備品) | 金型 | 71,072 |
| (建設仮勘定) | 保有不動産の譲渡及び賃貸用不動産の取得 | 6,987,237 |
| (その他) | D y n a m i c s 3 6 5 導入 | 28,800 |

(注) 2. 当期減少額のうち主なものは次のとおりであります。

| | | |
|---------|---------------------|-------------|
| (建物) | 品川3号館ビル | 1,719,045千円 |
| (土地) | 品川3号館ビル 土地 | 97,452 |
| (建設仮勘定) | 保有不動産の譲渡及び賃貸用不動産の取得 | 6,995,917 |
| | 次期型インジェクタ自動組立設備一式 | 840,064 |
| | 新本社工場外構工事 | 43,900 |

【引当金明細表】

(単位：千円)

| 科目 | 当期首残高 | 当期増加額 | 当期減少額 | 当期末残高 |
|-----------|---------|---------|---------|---------|
| 貸倒引当金 | 12,950 | 9,760 | 12,950 | 9,760 |
| 賞与引当金 | 127,438 | 131,035 | 127,438 | 131,035 |
| 本社移転費用引当金 | 3,450 | — | 3,450 | — |

(2) 【主な資産及び負債の内容】

連結財務諸表を作成しているため、記載を省略しております。

(3) 【その他】

該当事項はありません。

第6【提出会社の株式事務の概要】

| | |
|------------|---|
| 事業年度 | 4月1日から3月31日まで |
| 定時株主総会 | 6月中 |
| 基準日 | 3月31日 |
| 剰余金の配当の基準日 | 9月30日 3月31日 |
| 1単元の株式数 | 100株 |
| 単元未満株式の買取り | |
| 取扱場所 | (特別口座) 東京都千代田区神田錦町三丁目11番地 東京証券代行株式会社 |
| 株主名簿管理人 | (特別口座) 東京都千代田区神田錦町三丁目11番地 東京証券代行株式会社 |
| 取次所 | _____ |
| 買取手数料 | 株式の売買の委託に係る手数料相当額として別途定める金額 |
| 公告掲載方法 | 電子公告により行う。ただし電子公告によることができない事故やその他やむを得ない事由が生じたときは、日本経済新聞に掲載して行う。 公告掲載URL https://www.nikkinet.co.jp/ |
| 株主に対する特典 | 該当事項はありません。 |

(注) 当社定款の定めにより、単元未満株主は、会社法第189条第2項各号に掲げる権利、株主の有する株式数に応じて募集株式の割当て及び募集新株予約権の割当てを受ける権利以外の権利を有しておりません。

第7【提出会社の参考情報】

1【提出会社の親会社等の情報】

当社には、金融商品取引法第24条の7第1項に規定する親会社等はありません。

2【その他の参考情報】

当事業年度の開始日から有価証券報告書提出日までの間に、次の書類を提出しております。

(1) 有価証券報告書及びその添付書類並びに確認書

事業年度（第132期）（自 2022年4月1日 至 2023年3月31日）2023年6月29日 関東財務局長に提出

(2) 内部統制報告書及びその添付書類

2023年6月29日 関東財務局長に提出

(3) 四半期報告書及び確認書

（第133期第1四半期）（自 2023年4月1日 至 2023年6月30日）2023年8月10日 関東財務局長に提出

（第133期第2四半期）（自 2023年7月1日 至 2023年9月30日）2023年11月14日 関東財務局長に提出

（第133期第3四半期）（自 2023年10月1日 至 2023年12月31日）2024年2月14日 関東財務局長に提出

(4) 臨時報告書

2023年6月30日 関東財務局長に提出

企業内容等の開示に関する内閣府令第19条第2項第9号の2（株主総会における議決権行使の結果）の規定に基づく臨時報告書であります。

2023年7月31日 関東財務局長に提出

企業内容等の開示に関する内閣府令第19条第2項第12号（財政状態、経営成績及びキャッシュ・フローの状況に著しい影響を与える事象）の規定に基づく臨時報告書であります。

2023年8月24日 関東財務局長に提出

企業内容等の開示に関する内閣府令第19条第2項第8号の2（子会社取得）の規定に基づく臨時報告書であります。

2023年10月30日 関東財務局長に提出

企業内容等の開示に関する内閣府令第19条第2項第12号（財政状態、経営成績及びキャッシュ・フローの状況に著しい影響を与える事象）の規定に基づく臨時報告書であります。

第二部【提出会社の保証会社等の情報】

該当事項はありません。

独立監査人の監査報告書及び内部統制監査報告書

2024年6月27日

株式会社ニッキ

取締役会 御中

太陽有限責任監査法人

東京事務所

指定有限責任社員
業務執行社員 公認会計士 田尻 慶太 印

指定有限責任社員
業務執行社員 公認会計士 花輪 大資 印

<連結財務諸表監査>

監査意見

当監査法人は、金融商品取引法第193条の2第1項の規定に基づく監査証明を行うため、「経理の状況」に掲げられている株式会社ニッキの2023年4月1日から2024年3月31日までの連結会計年度の連結財務諸表、すなわち、連結貸借対照表、連結損益計算書、連結包括利益計算書、連結株主資本等変動計算書、連結キャッシュ・フロー計算書、連結財務諸表作成のための基本となる重要な事項、その他の注記及び連結附属明細表について監査を行った。

当監査法人は、上記の連結財務諸表が、我が国において一般に公正妥当と認められる企業会計の基準に準拠して、株式会社ニッキ及び連結子会社の2024年3月31日現在の財政状態並びに同日をもって終了する連結会計年度の経営成績及びキャッシュ・フローの状況を、全ての重要な点において適正に表示しているものと認める。

監査意見の根拠

当監査法人は、我が国において一般に公正妥当と認められる監査の基準に準拠して監査を行った。監査の基準における当監査法人の責任は、「連結財務諸表監査における監査人の責任」に記載されている。当監査法人は、我が国における職業倫理に関する規定に従って、会社及び連結子会社から独立しており、また、監査人としてのその他の倫理上の責任を果たしている。当監査法人は、意見表明の基礎となる十分かつ適切な監査証拠を入手したと判断している。

監査上の主要な検討事項

監査上の主要な検討事項とは、当連結会計年度の連結財務諸表の監査において、監査人が職業的専門家として特に重要であると判断した事項である。監査上の主要な検討事項は、連結財務諸表全体に対する監査の実施過程及び監査意見の形成において対応した事項であり、当監査法人は、当該事項に対して個別に意見を表明するものではない。

株式会社ニッキ及びNikki America, Inc. の製品売上に関する収益認識の適切性

| 監査上の主要な検討事項の内容及び決定理由 | 監査上の対応 |
|--|---|
| <p>株式会社ニッキ及び連結子会社は、エンジンの燃料供給システム製品の製造販売を主な事業としている。【注記事項】（セグメント情報等）に記載のとおり、ガス機器事業の売上高3,443,858千円及び汎用機器事業の売上高4,101,227千円が主要な売上高であり、これらの売上高の大部分は、株式会社ニッキ及び連結子会社のNikki America, Inc.における製品販売により計上されている。</p> <p>会社グループは、顧客からの個別の受注に応じた製品の製造販売を行っているため、取扱品目は多岐にわたり、販売取引は大量である。</p> <p>大量の販売取引を適切に処理するため、会社グループは、製品の受注から製造、出荷及び売上計上に至るまでの一連のプロセスにおいて内部統制を整備し、運用している。</p> <p>株式会社ニッキの販売取引は業務システムにより処理されており、顧客からの受注データを基にした出荷処理の結果として生成される売上計上データに基づいて、大半の売上高が会計システムに自動計上されるが、手入力により会計システムに売上高を計上することもある。</p> <p>Nikki America, Inc. の販売取引においても業務システムが用いられているが、顧客からの受注データと出荷処理に基づく売上高の会計システムへの自動計上はされず、業務システムに手入力される請求データに基づいて請求書が発行された時点で、会計システムに売上高が計上される。請求書の発行に際しては、顧客からの受注データを基に作成される納品書及び運送業者の送り状との照合を手作業で実施している。</p> <p>会社グループの製品売上は大量の販売取引により構成されており、製品の受注から製造、出荷及び売上計上に至るまでの業務プロセス並びに業務システムに係る内部統制の有効性が財務報告へ与える影響が大きいこと、また、売上高は連結財務諸表利用者からの注目度が特に高いと考えられる項目であることから、当監査法人は、株式会社ニッキ及びNikki America, Inc. の製品売上に関する収益認識の適切性が、監査上の主要な検討事項に該当するものと判断した。</p> | <p>当監査法人は、株式会社ニッキ及びNikki America, Inc. の製品売上に関する収益認識の適切性を検討するに当たり、主として以下の監査手続を実施した。</p> <ul style="list-style-type: none"> ・ 販売取引に関連する一連の内部統制を理解するとともに、内部統制の整備及び運用状況の有効性を評価した。評価に当たっては、以下に焦点を当てた。 <ul style="list-style-type: none"> （株式会社ニッキ） <ul style="list-style-type: none"> － 受注及び出荷の承認に係る統制 － 売上登録の確認及び承認に係る統制 － 業務システムに係るIT全般統制 － 自動仕訳に係るIT業務処理統制 － 手入力の仕訳の起票承認に係る統制 （Nikki America, Inc.） <ul style="list-style-type: none"> － 受注及び出荷の承認に係る統制 － 請求書の発行に係る統制 ・ 株式会社ニッキ及びNikki America, Inc. について、主要な顧客別の売上高の推移分析及び事業部別の月次予算実績比較分析を実施した。 ・ 株式会社ニッキの会計システムに自動計上された売上高からサンプリングにより抽出した販売取引及び会計システムに手入力により計上した全ての販売取引について、顧客からの受注データ、注文書、送り状、納品書等の関連証憑と会計システムの販売記録を突合した。 ・ Nikki America, Inc. の会計システムに計上された売上高からサンプリングにより抽出した販売取引について、注文書、送り状、納品書等の関連証憑と会計システムの売上記録を突合した。 ・ 株式会社ニッキ及びNikki America, Inc. について、金額的重要性及びサンプリングにより抽出した売掛金残高に対して、期末日を基準日とした残高確認を実施した。 ・ 株式会社ニッキ及びNikki America, Inc. について、期末日後に当期の売上計上データに反映された販売取引及び期末日後に返品又は値引き処理された当期の販売取引の有無を確かめ、該当があった場合には、これらの売上取引が当期の売上高として計上されることの妥当性を確かめた。 ・ Nikki America, Inc. における上記の監査上の対応は、内部統制の整備及び運用状況の評価を除き、構成単位の監査人に手続の実施を指示するとともに、リスク評価及びリスク対応の監査手続について、構成単位の監査人とコミュニケーションを実施した。また、監査手続の実施結果について構成単位の監査人から報告を受け、十分かつ適切な監査証拠が入手されているかについて理解し、評価した。 |

| 株式会社神奈川精工の株式取得に伴う取得原価の配分 | |
|---|---|
| 監査上の主要な検討事項の内容及び決定理由 | 監査上の対応 |
| <p>【注記事項】（企業結合等関係）及び（重要な会計上の見積り）「2. 株式会社神奈川精工の株式取得に伴う取得原価の配分」に記載のとおり、会社は、2023年9月1日付けで株式会社神奈川精工の全株式を取得し、当連結会計年度より連結子会社としている。</p> <p>会社は、外部専門家を利用して識別可能資産及び負債を把握し、これらの企業結合日における時価を基礎として取得原価の配分を行っている。その結果、技術関連資産190,000千円及び顧客関連資産90,000千円が識別され、のれん638,954千円が発生している。この識別した技術関連資産及び顧客関連資産の時価は、当該資産から得られる将来キャッシュ・フローの現在価値（インカム・アプローチ）で測定されている。</p> <p>取得原価の無形資産への配分、特に技術関連資産への配分に当たっては、将来キャッシュ・フローの見積りの基礎となる株式会社神奈川精工の事業計画における売上高成長率と、インカム・アプローチにおけるロイヤリティレート、陳腐化率及び割引率を重要な仮定としている。</p> <p>企業結合は経常的に生じる取引ではなく、取得原価の配分における時価の算定には、複雑な検討や専門的な知識が必要となる。また、株式会社神奈川精工の事業計画における売上高成長率には、経営者の判断や見積りの不確実性を伴う。</p> <p>以上より、当監査法人は、株式会社神奈川精工の株式取得に伴う取得原価の配分が監査上の主要な検討事項に該当するものと判断した。</p> | <p>当監査法人は、株式会社神奈川精工の株式取得に伴う取得原価の配分を検討するに当たり、主として以下の監査手続を実施した。</p> <ul style="list-style-type: none"> 株式会社神奈川精工の事業内容、事業環境、株式取得の目的等を理解するため、経営者に質問を実施し、取締役会議事録、契約書等の関連証憑を閲覧した。 会社が利用した外部専門家の適性、能力及び客観性を評価した。 株式会社神奈川精工の事業計画について、株式価値の算定と取得原価の配分のそれぞれに用いられた事業計画に不整合がないかどうかを確かめるとともに、経営者への質問及び過去の業績に関わる推移分析を実施し、事業計画に含まれる重要な仮定である売上高成長率の合理性を確かめた。 取得原価の配分において会社が利用した外部専門家の報告書を入手し、無形資産の時価の算定に際して採用された評価手法、並びに重要な仮定であるロイヤリティレート、陳腐化率及び割引率について、当監査法人のネットワークファームの専門家を関与させ、その合理性を確かめた。 |

その他の記載内容

その他の記載内容は、有価証券報告書に含まれる情報のうち、連結財務諸表及び財務諸表並びにこれらの監査報告書以外の情報である。経営者の責任は、その他の記載内容を作成し開示することにある。また、監査役及び監査役会の責任は、その他の記載内容の報告プロセスの整備及び運用における取締役の職務の執行を監視することにある。

当監査法人の連結財務諸表に対する監査意見の対象にはその他の記載内容は含まれておらず、当監査法人はその他の記載内容に対して意見を表明するものではない。

連結財務諸表監査における当監査法人の責任は、その他の記載内容を通読し、通読の過程において、その他の記載内容と連結財務諸表又は当監査法人が監査の過程で得た知識との間に重要な相違があるかどうか検討すること、また、そのような重要な相違以外にその他の記載内容に重要な誤りの兆候があるかどうか注意を払うことにある。

当監査法人は、実施した作業に基づき、その他の記載内容に重要な誤りがあると判断した場合には、その事実を報告することが求められている。

その他の記載内容に関して、当監査法人が報告すべき事項はない。

連結財務諸表に対する経営者並びに監査役及び監査役会の責任

経営者の責任は、我が国において一般に公正妥当と認められる企業会計の基準に準拠して連結財務諸表を作成し適正に表示することにある。これには、不正又は誤謬による重要な虚偽表示のない連結財務諸表を作成し適正に表示するために経営者が必要と判断した内部統制を整備及び運用することが含まれる。

連結財務諸表を作成するに当たり、経営者は、継続企業の前提に基づき連結財務諸表を作成することが適切であるかどうかを評価し、我が国において一般に公正妥当と認められる企業会計の基準に基づいて継続企業に関する事項を開示する必要がある場合には当該事項を開示する責任がある。

監査役及び監査役会の責任は、財務報告プロセスの整備及び運用における取締役の職務の執行を監視することにある。

連結財務諸表監査における監査人の責任

監査人の責任は、監査人が実施した監査に基づいて、全体としての連結財務諸表に不正又は誤謬による重要な虚偽表示がないかどうかについて合理的な保証を得て、監査報告書において独立の立場から連結財務諸表に対する意見を表明することにある。虚偽表示は、不正又は誤謬により発生する可能性があり、個別に又は集計すると、連結財務諸表の利用者の意思決定に影響を与えると合理的に見込まれる場合に、重要性があると判断される。

監査人は、我が国において一般に公正妥当と認められる監査の基準に従って、監査の過程を通じて、職業的専門家としての判断を行い、職業的懐疑心を保持して以下を実施する。

- ・ 不正又は誤謬による重要な虚偽表示リスクを識別し、評価する。また、重要な虚偽表示リスクに対応した監査手続を立案し、実施する。監査手続の選択及び適用は監査人の判断による。さらに、意見表明の基礎となる十分かつ適切な監査証拠を入手する。
- ・ 連結財務諸表監査の目的は、内部統制の有効性について意見表明するためのものではないが、監査人は、リスク評価の実施に際して、状況に応じた適切な監査手続を立案するために、監査に関連する内部統制を検討する。
- ・ 経営者が採用した会計方針及びその適用方法の適切性、並びに経営者によって行われた会計上の見積りの合理性及び関連する注記事項の妥当性を評価する。
- ・ 経営者が継続企業を前提として連結財務諸表を作成することが適切であるかどうか、また、入手した監査証拠に基づき、継続企業の前提に重要な疑義を生じさせるような事象又は状況に関して重要な不確実性が認められるかどうか結論付ける。継続企業の前提に関する重要な不確実性が認められる場合は、監査報告書において連結財務諸表の注記事項に注意を喚起すること、又は重要な不確実性に関する連結財務諸表の注記事項が適切でない場合は、連結財務諸表に対して除外事項付意見を表明することが求められている。監査人の結論は、監査報告書日までに入手した監査証拠に基づいているが、将来の事象や状況により、企業は継続企業として存続できなくなる可能性がある。
- ・ 連結財務諸表の表示及び注記事項が、我が国において一般に公正妥当と認められる企業会計の基準に準拠しているかどうかとともに、関連する注記事項を含めた連結財務諸表の表示、構成及び内容、並びに連結財務諸表が基礎となる取引や会計事象を適正に表示しているかどうかを評価する。
- ・ 連結財務諸表に対する意見を表明するために、会社及び連結子会社の財務情報に関する十分かつ適切な監査証拠を入手する。監査人は、連結財務諸表の監査に関する指示、監督及び実施に関して責任がある。監査人は、単独で監査意見に対して責任を負う。

監査人は、監査役及び監査役会に対して、計画した監査の範囲とその実施時期、監査の実施過程で識別した内部統制の重要な不備を含む監査上の重要な発見事項、及び監査の基準で求められているその他の事項について報告を行う。

監査人は、監査役及び監査役会に対して、独立性についての我が国における職業倫理に関する規定を遵守したこと、並びに監査人の独立性に影響を与えると合理的に考えられる事項、及び阻害要因を除去するための対応策を講じている場合又は阻害要因を許容可能な水準にまで軽減するためのセーフガードを適用している場合はその内容について報告を行う。

監査人は、監査役及び監査役会と協議した事項のうち、当連結会計年度の連結財務諸表の監査で特に重要であると判断した事項を監査上の主要な検討事項と決定し、監査報告書において記載する。ただし、法令等により当該事項の公表が禁止されている場合や、極めて限定的ではあるが、監査報告書において報告することにより生じる不利益が公共の利益を上回ると合理的に見込まれるため、監査人が報告すべきでないと判断した場合は、当該事項を記載しない。

<内部統制監査>

監査意見

当監査法人は、金融商品取引法第193条の2第2項の規定に基づく監査証明を行うため、株式会社ニッキの2024年3月31日現在の内部統制報告書について監査を行った。

当監査法人は、株式会社ニッキが2024年3月31日現在の財務報告に係る内部統制は有効であると表示した上記の内部統制報告書が、我が国において一般に公正妥当と認められる財務報告に係る内部統制の評価の基準に準拠して、財務報告に係る内部統制の評価結果について、全ての重要な点において適正に表示しているものと認める。

監査意見の根拠

当監査法人は、我が国において一般に公正妥当と認められる財務報告に係る内部統制の監査の基準に準拠して内部統制監査を行った。財務報告に係る内部統制の監査の基準における当監査法人の責任は、「内部統制監査における監査人の責任」に記載されている。当監査法人は、我が国における職業倫理に関する規定に従って、会社及び連結子会社から独立しており、また、監査人としてのその他の倫理上の責任を果たしている。当監査法人は、意見表明の基礎となる十分かつ適切な監査証拠を入手したと判断している。

内部統制報告書に対する経営者並びに監査役及び監査役会の責任

経営者の責任は、財務報告に係る内部統制を整備及び運用し、我が国において一般に公正妥当と認められる財務報告に係る内部統制の評価の基準に準拠して内部統制報告書を作成し適正に表示することにある。

監査役及び監査役会の責任は、財務報告に係る内部統制の整備及び運用状況を監視、検証することにある。

なお、財務報告に係る内部統制により財務報告の虚偽の記載を完全には防止又は発見することができない可能性がある。

内部統制監査における監査人の責任

監査人の責任は、監査人が実施した内部統制監査に基づいて、内部統制報告書に重要な虚偽表示がないかどうかについて合理的な保証を得て、内部統制監査報告書において独立の立場から内部統制報告書に対する意見を表明することにある。

監査人は、我が国において一般に公正妥当と認められる財務報告に係る内部統制の監査の基準に従って、監査の過程を通じて、職業的専門家としての判断を行い、職業的懐疑心を保持して以下を実施する。

- 内部統制報告書における財務報告に係る内部統制の評価結果について監査証拠を入手するための監査手続を実施する。内部統制監査の監査手続は、監査人の判断により、財務報告の信頼性に及ぼす影響の重要性に基づいて選択及び適用される。
- 財務報告に係る内部統制の評価範囲、評価手続及び評価結果について経営者が行った記載を含め、全体としての内部統制報告書の表示を検討する。
- 内部統制報告書における財務報告に係る内部統制の評価結果に関する十分かつ適切な監査証拠を入手する。監査人は、内部統制報告書の監査に関する指示、監督及び実施に関して責任がある。監査人は、単独で監査意見に対して責任を負う。

監査人は、監査役及び監査役会に対して、計画した内部統制監査の範囲とその実施時期、内部統制監査の実施結果、識別した内部統制の開示すべき重要な不備、その是正結果、及び内部統制の監査の基準で求められているその他の事項について報告を行う。

監査人は、監査役及び監査役会に対して、独立性についての我が国における職業倫理に関する規定を遵守したこと、並びに監査人の独立性に影響を与えると合理的に考えられる事項、及び阻害要因を除去するための対応策を講じている場合又は阻害要因を許容可能な水準にまで軽減するためのセーフガードを適用している場合はその内容について報告を行う。

<報酬関連情報>

当監査法人及び当監査法人と同一のネットワークに属する者に対する、会社及び子会社の監査証明業務に基づく報酬及び非監査業務に基づく報酬の額は、「提出会社の状況」に含まれるコーポレート・ガバナンスの状況等(3)【監査の状況】に記載されている。

利害関係

会社及び連結子会社と当監査法人又は業務執行社員との間には、公認会計士法の規定により記載すべき利害関係はない。

以上

(※) 1. 上記は監査報告書の原本に記載された事項を電子化したものであり、その原本は当社(有価証券報告書提出会社)が別途保管しております。

2. XBR Lデータは監査の対象には含まれていません。

独立監査人の監査報告書

2024年6月27日

株式会社ニッキ

取締役会 御中

太陽有限責任監査法人

東京事務所

指定有限責任社員
業務執行社員 公認会計士 田尻 慶太 印

指定有限責任社員
業務執行社員 公認会計士 花輪 大資 印

<財務諸表監査>

監査意見

当監査法人は、金融商品取引法第193条の2第1項の規定に基づく監査証明を行うため、「経理の状況」に掲げられている株式会社ニッキの2023年4月1日から2024年3月31日までの第133期事業年度の財務諸表、すなわち、貸借対照表、損益計算書、株主資本等変動計算書、重要な会計方針、その他の注記及び附属明細表について監査を行った。

当監査法人は、上記の財務諸表が、我が国において一般に公正妥当と認められる企業会計の基準に準拠して、株式会社ニッキの2024年3月31日現在の財政状態及び同日をもって終了する事業年度の経営成績を、全ての重要な点において適正に表示しているものと認める。

監査意見の根拠

当監査法人は、我が国において一般に公正妥当と認められる監査の基準に準拠して監査を行った。監査の基準における当監査法人の責任は、「財務諸表監査における監査人の責任」に記載されている。当監査法人は、我が国における職業倫理に関する規定に従って、会社から独立しており、また、監査人としてのその他の倫理上の責任を果たしている。当監査法人は、意見表明の基礎となる十分かつ適切な監査証拠を入手したと判断している。

監査上の主要な検討事項

監査上の主要な検討事項とは、当事業年度の財務諸表の監査において、監査人が職業的専門家として特に重要であると判断した事項である。監査上の主要な検討事項は、財務諸表全体に対する監査の実施過程及び監査意見の形成において対応した事項であり、当監査法人は、当該事項に対して個別に意見を表明するものではない。

| 製品売上に関する収益認識の適切性 | |
|---|---|
| 監査上の主要な検討事項の内容及び決定理由 | 監査上の対応 |
| <p>会社は、エンジンの燃料供給システム製品の製造販売を主な事業としている。会社の当事業年度の売上高6,633,591千円の大部分は、製品販売により計上されている。</p> <p>会社は、顧客からの個別の受注に応じた製品の製造販売を行っているため、取扱品目は多岐にわたり、販売取引は大量である。</p> <p>大量の販売取引を適切に処理するため、会社は、製品の受注から製造、出荷及び売上計上に至るまでの一連のプロセスにおいて内部統制を整備し、運用している。販売取引は業務システムにより処理されており、顧客からの受注データを基にした出荷処理の結果として生成される売上計上データに基づいて、大半の売上高が会計システムに自動計上されるが、手入力により会計システムに売上高を計上することもある。</p> <p>会社の製品売上は大量の販売取引により構成されており、製品の受注から製造、出荷及び売上計上に至るまでの業務プロセス並びに業務システムに係る内部統制の有効性が財務報告へ与える影響が大きいこと、また、売上高は財務諸表利用者からの注目度が特に高いと考えられる項目であることから、当監査法人は、製品売上に関する収益認識の適切性が、監査上の主要な検討事項に該当するものと判断した。</p> | <p>当監査法人は、製品売上に関する収益認識の適切性を検討するに当たり、主として以下の監査手続を実施した。</p> <ul style="list-style-type: none"> 販売取引に関連する一連の内部統制を理解するとともに、内部統制の整備及び運用状況の有効性を評価した。評価に当たっては、以下に焦点を当てた。 <ul style="list-style-type: none"> 受注及び出荷の承認に係る統制 売上登録の確認及び承認に係る統制 業務システムに係るIT全般統制 自動仕訳に係るIT業務処理統制 手入力の仕訳の起票承認に係る統制 主要な顧客別の売上高の推移分析及び事業部別の月次予算実績比較分析を実施した。 会計システムに自動計上された売上高からサンプリングにより抽出した販売取引及び会計システムに手入力により計上した全ての販売取引について、顧客からの受注データ、注文書、送り状、納品書等の関連証憑と会計システムの売上記録を突合した。 金額的重要性及びサンプリングにより抽出した売掛金残高に対して、期末日を基準日とした残高確認を実施した。 期末日後に当期の売上計上データに反映された販売取引及び期末日後に返品又は値引き処理された当期の販売取引の有無を確かめ、該当があった場合には、これらの販売取引が当期の売上高として計上されることの妥当性を確かめた。 |

その他の記載内容

その他の記載内容は、有価証券報告書に含まれる情報のうち、連結財務諸表及び財務諸表並びにこれらの監査報告書以外の情報である。経営者の責任は、その他の記載内容を作成し開示することにある。また、監査役及び監査役会の責任は、その他の記載内容の報告プロセスの整備及び運用における取締役の職務の執行を監視することにある。

当監査法人の財務諸表に対する監査意見の対象にはその他の記載内容は含まれておらず、当監査法人はその他の記載内容に対して意見を表明するものではない。

財務諸表監査における当監査法人の責任は、その他の記載内容を通読し、通読の過程において、その他の記載内容と財務諸表又は当監査法人が監査の過程で得た知識との間に重要な相違があるかどうか検討すること、また、そのような重要な相違以外にその他の記載内容に重要な誤りの兆候があるかどうか注意を払うことにある。

当監査法人は、実施した作業に基づき、その他の記載内容に重要な誤りがあると判断した場合には、その事実を報告することが求められている。

その他の記載内容に関して、当監査法人が報告すべき事項はない。

財務諸表に対する経営者並びに監査役及び監査役会の責任

経営者の責任は、我が国において一般に公正妥当と認められる企業会計の基準に準拠して財務諸表を作成し適正に表示することにある。これには、不正又は誤謬による重要な虚偽表示のない財務諸表を作成し適正に表示するために経営者が必要と判断した内部統制を整備及び運用することが含まれる。

財務諸表を作成するに当たり、経営者は、継続企業的前提に基づき財務諸表を作成することが適切であるかどうかを評価し、我が国において一般に公正妥当と認められる企業会計の基準に基づいて継続企業に関する事項を開示する必要がある場合には当該事項を開示する責任がある。

監査役及び監査役会の責任は、財務報告プロセスの整備及び運用における取締役の職務の執行を監視することにある。

財務諸表監査における監査人の責任

監査人の責任は、監査人が実施した監査に基づいて、全体としての財務諸表に不正又は誤謬による重要な虚偽表示がないかどうかについて合理的な保証を得て、監査報告書において独立の立場から財務諸表に対する意見を表明することにある。虚偽表示は、不正又は誤謬により発生する可能性があり、個別に又は集計すると、財務諸表の利用者の意思決定に影響を与えると合理的に見込まれる場合に、重要性があると判断される。

監査人は、我が国において一般に公正妥当と認められる監査の基準に従って、監査の過程を通じて、職業的専門家としての判断を行い、職業的懐疑心を保持して以下を実施する。

- ・ 不正又は誤謬による重要な虚偽表示リスクを識別し、評価する。また、重要な虚偽表示リスクに対応した監査手続を立案し、実施する。監査手続の選択及び適用は監査人の判断による。さらに、意見表明の基礎となる十分かつ適切な監査証拠を入手する。
- ・ 財務諸表監査の目的は、内部統制の有効性について意見表明するためのものではないが、監査人は、リスク評価の実施に際して、状況に応じた適切な監査手続を立案するために、監査に関連する内部統制を検討する。
- ・ 経営者が採用した会計方針及びその適用方法の適切性、並びに経営者によって行われた会計上の見積りの合理性及び関連する注記事項の妥当性を評価する。
- ・ 経営者が継続企業を前提として財務諸表を作成することが適切であるかどうか、また、入手した監査証拠に基づき、継続企業の前提に重要な疑義を生じさせるような事象又は状況に関して重要な不確実性が認められるかどうか結論付ける。継続企業の前提に関する重要な不確実性が認められる場合は、監査報告書において財務諸表の注記事項に注意を喚起すること、又は重要な不確実性に関する財務諸表の注記事項が適切でない場合は、財務諸表に対して除外事項付意見を表明することが求められている。監査人の結論は、監査報告書日までに入手した監査証拠に基づいているが、将来の事象や状況により、企業は継続企業として存続できなくなる可能性がある。
- ・ 財務諸表の表示及び注記事項が、我が国において一般に公正妥当と認められる企業会計の基準に準拠しているかどうかとともに、関連する注記事項を含めた財務諸表の表示、構成及び内容、並びに財務諸表が基礎となる取引や会計事象を適正に表示しているかどうかを評価する。

監査人は、監査役及び監査役会に対して、計画した監査の範囲とその実施時期、監査の実施過程で識別した内部統制の重要な不備を含む監査上の重要な発見事項、及び監査の基準で求められているその他の事項について報告を行う。

監査人は、監査役及び監査役会に対して、独立性についての我が国における職業倫理に関する規定を遵守したこと、並びに監査人の独立性に影響を与えると合理的に考えられる事項、及び阻害要因を除去するための対応策を講じている場合又は阻害要因を許容可能な水準にまで軽減するためのセーフガードを適用している場合はその内容について報告を行う。

監査人は、監査役及び監査役会と協議した事項のうち、当事業年度の財務諸表の監査で特に重要であると判断した事項を監査上の主要な検討事項と決定し、監査報告書において記載する。ただし、法令等により当該事項の公表が禁止されている場合や、極めて限定的ではあるが、監査報告書において報告することにより生じる不利益が公共の利益を上回ると合理的に見込まれるため、監査人が報告すべきでないと判断した場合は、当該事項を記載しない。

<報酬関連情報>

報酬関連情報は、連結財務諸表の監査報告書に記載されている。

利害関係

会社と当監査法人又は業務執行社員との間には、公認会計士法の規定により記載すべき利害関係はない。

以 上

- (※) 1. 上記は監査報告書の原本に記載された事項を電子化したものであり、その原本は当社(有価証券報告書提出会社)が別途保管しております。
2. X B R Lデータは監査の対象には含まれていません。

【表紙】

| | |
|----------------|----------------------------------|
| 【提出書類】 | 内部統制報告書 |
| 【根拠条文】 | 金融商品取引法第24条の4の4第1項 |
| 【提出先】 | 関東財務局長 |
| 【提出日】 | 2024年6月27日 |
| 【会社名】 | 株式会社ニッキ |
| 【英訳名】 | NIKKI CO., LTD. |
| 【代表者の役職氏名】 | 取締役社長 和田 孝 |
| 【最高財務責任者の役職氏名】 | 該当事項はありません。 |
| 【本店の所在の場所】 | 神奈川県厚木市上依知3029番地 |
| 【縦覧に供する場所】 | 株式会社東京証券取引所 (東京都中央区日本橋兜町2番1号) |

1 【財務報告に係る内部統制の基本的枠組みに関する事項】

取締役社長和田孝は、当社及び連結子会社（以下「当社グループ」）の財務報告に係る内部統制を整備及び運用する責任を有しており、「財務報告に係る内部統制の評価及び監査の基準並びに財務報告に係る内部統制の評価及び監査に関する実施基準の設定について（意見書）」に示されている内部統制の基本的枠組みに準拠して財務報告に係る内部統制を整備及び運用しております。なお財務報告に係る内部統制は、判断の誤り、不注意、複数の担当者による共謀によって有効に機能しなくなる場合や当初想定していなかった組織内外の環境の変化や非定型的な取引等には必ずしも対応しない場合等があり、固有の限界を有するため、その目的の達成にとって絶対的なものではなく、財務報告の虚偽の記載を完全には防止又は発見することができない可能性があります。

2 【評価の範囲、基準日及び評価手続に関する事項】

財務報告に係る内部統制の評価は、当事業年度の末日である2024年3月31日を基準日として行われており、評価に当たっては、一般に公正妥当と認められる財務報告に係る内部統制の評価の基準に準拠しております。

評価の範囲は、当社グループについて、財務報告の信頼性に及ぼす影響の重要性の観点から必要な範囲を評価の対象と決定いたしました。財務報告全体に重要な影響を及ぼす内部統制（以下「全社的な内部統制」）及び決算・財務報告に係る業務プロセスのうち全社的な観点で評価することが適切と考えられるものについては、すべての事業拠点について評価の対象とし、評価の対象となる内部統制全体を適切に理解及び分析した上で、関連文書の閲覧、関係者への質問、記録の検証等の手続を実施することにより、内部統制の整備及び運用状況並びにその状況が業務プロセスに係る内部統制に及ぼす影響の程度を評価いたしました。また、業務プロセスについては、財務報告に対する金額的及び質的影響の重要性を考慮し、上記の全社的な内部統制の評価結果を踏まえ、連結売上高を指標として、その概ね2／3程度の割合に達している事業拠点を重要な事業拠点として選定し、事業目的に大きく関わる勘定科目として、「売上高」「売掛金」「棚卸資産」「買掛金」「売上原価」を評価の対象といたしました。さらに、財務報告への影響を勘案して、重要性の高い勘定科目として、「リスクが大きい取引を行っている事業又は業務に係る業務プロセスに関連する勘定科目」や「見積りや経営者による予測を必要とする業務プロセスに関連する重要な勘定科目」などを評価対象に追加しております。評価の対象とした業務プロセスについては、それぞれのプロセスを分析した上で、財務報告の信頼性に重要な影響を及ぼす統制上の要点及び非財務情報等を識別し、関連文書の閲覧、担当者への質問、業務の観察、内部統制の実施記録の検証等の手続を実施することにより、当該統制上の要点の整備及び運用状況を評価いたしました。

3 【評価結果に関する事項】

上記の評価の結果、2024年3月31日現在における当社グループの財務報告に係る内部統制は有効であると判断いたしました。

4 【付記事項】

付記すべき事項はありません。

5 【特記事項】

特記すべき事項はありません。